

照明器具ご使用についての安全上のご注意

⚠ 警告



火災のおそれがあります

- ◇不安定な場所で使用しないでください。
- ◇器具を布・紙等でおおったりしないでください。
又カーテン・揮発物等の燃えやすいものに近づけないでください。
- ◇器具に表示されている以外のランプを使用しないでください。



感電・火災のおそれがあります

- ◇器具及び部品の改造をしないでください。
- ◇転倒スイッチのある器具は、スイッチをテープ等で固定しないでください。
- ◇器具のすきまに、異物(金属類や燃えやすい物等)を差し込まないでください。
- ◇器具コードを加工したり、無理に曲げたり、ねじったり、引っ張ったりしないでください。
又電源コードに重い物をのせたり、電熱具に近づけたりしないでください。
- ◇可動部分のある器具は、可動範囲以上に無理に動かさないでください。



感電・火災のおそれがあります

- ◇異常時(煙が出たり、変な臭いがする等)には、速やかに電源を切ってお買い上げの販売店にご相談ください。

感電のおそれがあります

- ◇ランプの交換や器具のお手入れの際には、必ず電源を切ってください。

⚠ 注意

- ◇器具に水をかけたり、水の中につけて洗わないでください。**感電や火災の原因**となることがあります。
- ◇器具の近くに温度の高くなるストーブや発熱体を置かないようにしてください。
器具の変形や火災の原因となることがあります。
- ◇電源コードが、ランプ表面にふれないようにしてください。**火災の原因**になります。
- ◇この器具は屋内使用器具ですが、風呂場等の湿気や水気の多い場所では使用出来ません。屋外では使用しないでください。**感電・火災の原因**となります。
- ◇器具の保守・お手入れ等で無理に器具を、回転させたり、引っ張ったり、振動や衝撃を加えたりしないでください。
器具の転倒や落下によるけがの原因となることがあります。
- ◇グローブ、セード及びランプの着脱は、両手で静かに扱い、取付けは、確実に行ってください。
落下によるけがの原因となることがあります。
- ◇電源プラグを抜く時は、電源コードを引っ張らずに、必ず電源プラグを持って抜いてください。
感電・火災の原因となります。
- ◇ぬれた手で電源プラグを持たないでください。**感電の原因**となります。
- ◇明るく安全に使用していただくために、器具を定期的に(6ヶ月に1回程度)清掃、点検してください。器具のネジや部品のゆるみがないか、損傷、脱落、コードの痛みがないかお調べください。プラグやコンセント回りのゴミやほこりは、乾いたやわらかい布でよくふいて取り除いてください。**発火・火災の原因**となることがあります。

お願い

- ・ぬれた手で器具に触らないでください。
- ・引きひも付きの器具は、引きひもを引いて急にはなしたり、強くはじかないでください。故障・破損となる場合があります。
- ・点灯中及び消灯直後のランプにさわらないでください。やけどをする場合があります。
- ・ガラス・陶磁器類はこわれやすい材料です。お取扱いの際には、両手で静かに行ってください。
- ・器具のお手入れの際に、ガソリンやシンナー、ベンジン等揮発物でふいたり、殺虫剤をかけたりしないでください。
変色・破損の原因となります。汚れがひどい場合は、やわらかい布を中性洗剤に浸し、よくしぼってふきとり、乾いた柔らかい布で仕上げてください。

お読みになりましたら、この取扱説明書は、いつでも見られる所に、大切に保管してください。

アフターサービスのお問い合わせ



商品に関するご相談およびお問い合わせは、器具本体の表示に書いてある型番をご確認のうえ、お買い上げいただきました販売店・工事店へお気軽にご連絡ください。部品についてのお問い合わせは、「部品名称」のイラストをご参照ください。

お客様相談窓口

弊社ホームページのお問合せフォームより
ご相談ください。



<https://www.yamagiwa.co.jp/contact/>
※ お電話によるお問合せは承っておりません。

取扱説明書

TeTaTeT

davide groppi

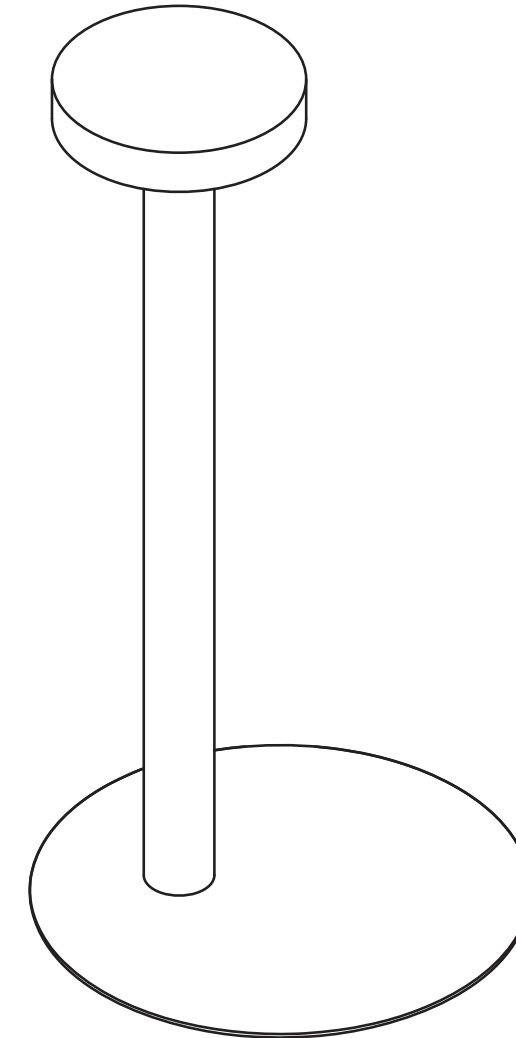


このたびは、YAMAGIWA の照明器具をお買い上げくださり誠にありがとうございます。
この説明書をよくごらんのうえ、正しく取り付け、正しくご使用ください。
お読みになりましたら、この取扱説明書は大切に保管してください。

●電気工事は電気工事店(有資格者)におまかせください。一般の方の工事は法律で禁止されています。

目次

- 1ページ：表紙・姿図
- 2ページ：定格表・組立てと使用方法
- 3ページ：組立てと使用方法
- 4ページ：照明器具ご使用についての安全上のご注意・アフターサービス



定格表

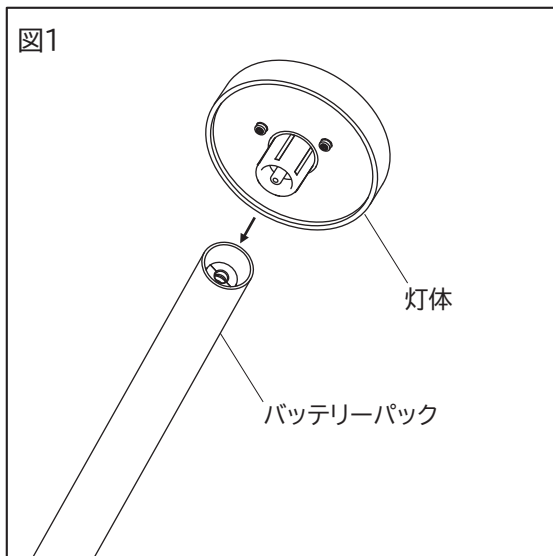
器具色種	カタログ番号	型番	使用電圧 周波数	消費電力	ランプ	質量
グレーブルー	149S7608A	E1MK-07Z9-AA	100V 50/60Hz ※充電器	2.0W	・LED ・定格光束 165lm ・色温度 2700K ・演色性 Ra90	0.9kg
グラビティブラック	149S7608B	E1MK-07Z9-AB				
マットゴールド	149S7608K	E1MK-07Z9-AK				
グレーベージュ	149S7608L	E1MK-07Z9-AL				
ブラックグリーン	149S7608M	E1MK-07Z9-AM				
ブラックレッド	149S7608R	E1MK-07Z9-AR				
グレーグリーン	149S7608U	E1MK-07Z9-AU				
マットホワイト	149S7608W	E1MK-07Z9-AW				

※ 充電の際は、専用の充電器をご使用ください。

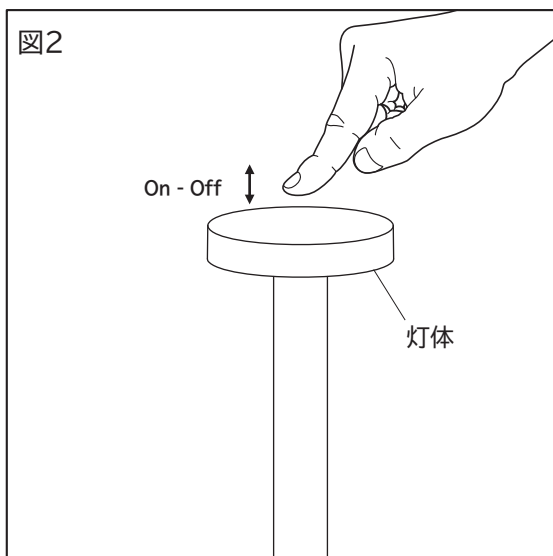
※ 本品の規格および外観は、改良のため予告なしに変更することがありますので、ご了承ください。

- ・LEDの明るさ、光色には個体差があります。
 - ・充電を十分にしても点灯時間が極端に短くなりましたら、充電電池の寿命です。
- 交換バッテリーの入手につきましては、弊社お客様相談窓口にお問い合わせください。

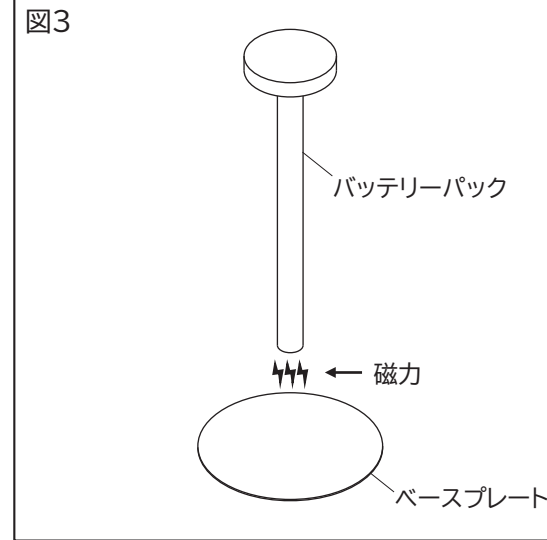
組立てと使用方法



・灯体をバッテリーパックに差し込んでください。（図1参照）

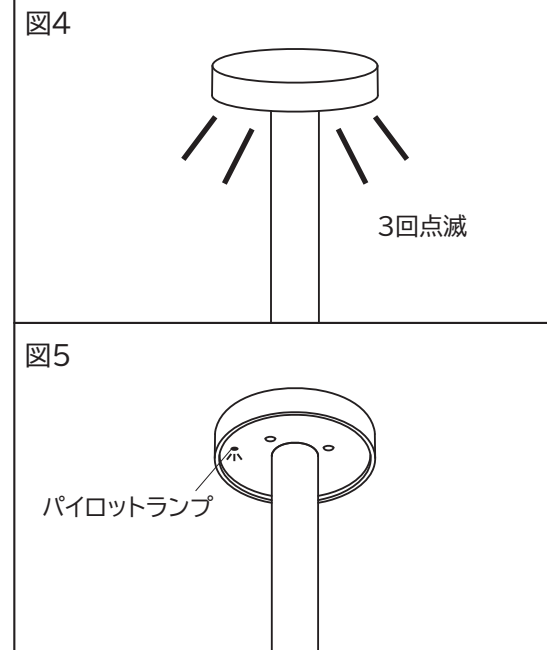
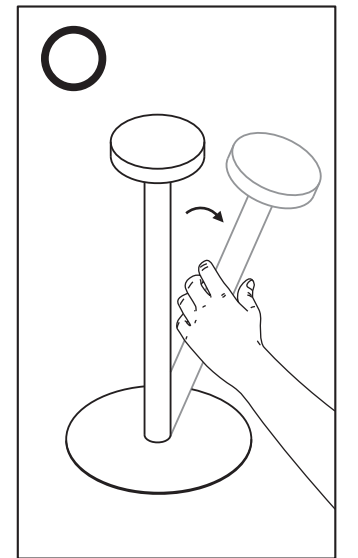
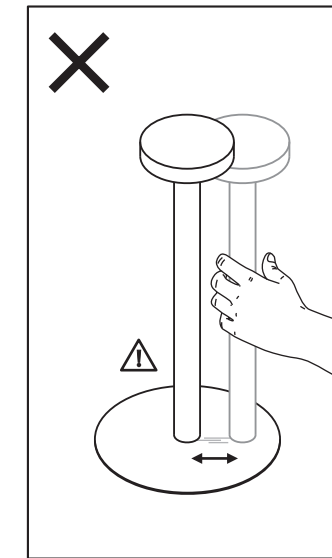


・灯体に触れることで、ランプが点滅します。（図2参照）

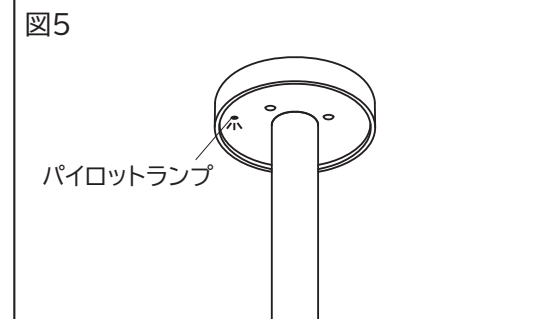


・バッテリーパックは、磁力によってベースプレートに立たせることができます。（図3参照）

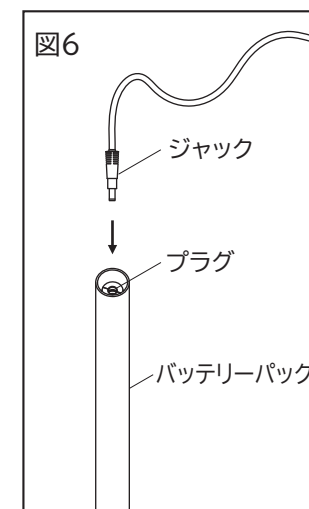
※ バッテリーパックは傾けるとベースプレートから外れます。
スライドはさせないでください。



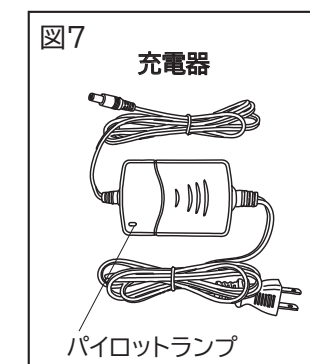
・点灯時間が2時間を切ると、ランプが3回点滅します。（図4参照）



・バッテリーが切れると、パイロットランプが点灯します。（図5参照）



・充電をするには、充電器から伸びるコードの先にあるジャックをバッテリーパックにあるプラグに接続してください。（図6参照）



・充電器にはコンセントプラグを取付けてご使用ください。（図7参照）

・充電中、充電器にあるパイロットランプは赤色で点灯します。
充電が完了すると、緑色に変わります。（図7参照）