

取扱説明書

このたびは、弊社製品をお買い上げくださり誠にありがとうございます。
この説明書をよくごらんの上、正しく安全にご使用ください。お読みになりましたら、
この取扱説明書はいつでも見られる所に、大切に保管してください。



目 次	
1ページ:	照明器具ご使用についての安全上のご注意
2ページ:	部品名称、器具のご使用方法
3ページ:	保守・お手入れ、定格表、アフターサービス

(ご不明な点がありましたら)
販売店にご相談ください。

TO0238-1
ポータブル照明スタンド

照明器具ご使用についての安全上のご注意

⚠ 警 告

	火災・発火のおそれがあります ◇ 器具を布や紙などでおおったり、カーテンなど燃えやすいものの近く点灯や充電はしないでください。 ◇ 直射日光のあたる場所や、ストーブの近くなど高温になる場所に放置しないでください。
	感電・発火のおそれがあります ◇ USBケーブルが傷んだ場合は使用しないでください。 ◇ ケーブルを抜く際は、コードを引っ張らずにプラグ本体を持って抜いてください。 ◇ ぬれた手で、ACアダプターや器具をさわらないでください。
	感電・火災のおそれがあります ◇ 器具の分解、改造は絶対に行わないでください。また、お客様による部品交換も固く禁じます。修理や内蔵電池の交換が必要な場合は、必ず弊社カスタマーサポートにご連絡ください。 ◇ 使用中に煙が出たり、変な臭いがするなどの異常がある場合は、直ちに使用を中止してください。内蔵電池の充電異常時はパイロットランプが点滅します。直ちに使用を中止し、必ず弊社カスタマーサポートにご連絡ください。 ◇ 不安定な台の上や、傾いた場所では使用しないでください。落下や転倒により、火災やけがのおそれがあります。 ◇ 乳幼児の手の届く場所に置かないでください。 ◇ 点灯中のLED光源を直接見ないでください。

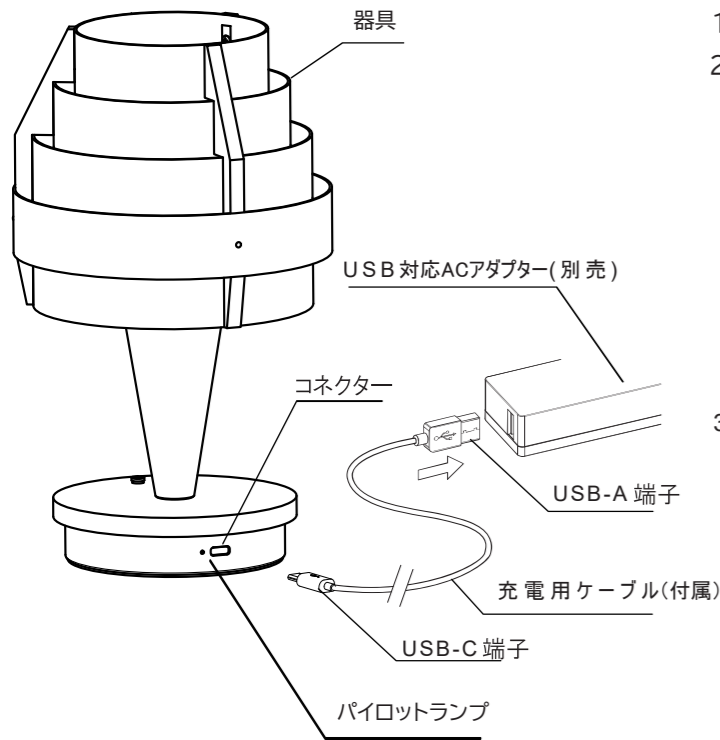
⚠ 注 意

- ◇ 照明器具には寿命があります。設置からおよそ8～10年が経過しますと、外観に異常がなくとも内部の劣化は進行しています。点検せずに長期間ご使用を続けると、性能劣化や発熱、火災の原因となるおそれがあります。必ず点検・交換を行ってください。
- ◇ 本製品にはリン酸鉄リチウムイオン充電電池が内蔵されています。充電電池の充放電サイクル寿命は、電池容量が初期の50%に低下するまでをおよそ3500回としています。満充電の状態から点灯時間が極端に短くなったと感じられましたら、電池の寿命と考えられますので、弊社カスタマーサポートへ交換をご依頼ください。
- ◇ 長期間保管する際は、満充電や電池残量のない状態を避け、満充電の後、最も明るい設定で点灯可能時間の半分程度の時間(約2～3時間)点灯させてから保管してください。電池性能低下の原因となります。
- ◇ PD(Power Delivery)非対応です。必ず付属の充電用ケーブルと、定格出力「DC5V/1.1A以上」のUSB対応ACアダプターで充電してください。
- ◇ 器具に振動や衝撃を加えたり、振り回したり投げたりしないでください。
- ◇ 器具の使用環境は、温度5℃～35℃、湿度85%以下の場所でご使用ください。
- ◇ 無理に器具を、回転させたり、引っ張ったり、振動や衝撃を加えたりしないでください。
- ◇ 安全に使用していただくために、器具を定期的に(6ヶ月に1回程度)清掃、点検してください。
 - 器具のネジや部品のゆるみがないか、損傷、脱落、コードの痛みがないかお調べください。
 - 汚れがひどい場合は、やわらかい布を中性洗剤に浸し固くしぼって拭き取り、その後乾拭きしてください。
 - 器具のお手入れの際に、シンナー、ベンジン等の揮発物や、アルコール、研磨剤、殺虫剤等は使用しないでください。変色や破損の原因となります。
- ◇ ご不要になりました本製品は、内蔵充電電池を取り外さずに、製品全体を「小型家電」としてお住まいの自治体が指定する方法に従って正しく廃棄してください。廃棄方法の詳細は、各自治体のホームページ等でご確認ください。

部品名称

器具の使用方法

保守とお手入れのしかた

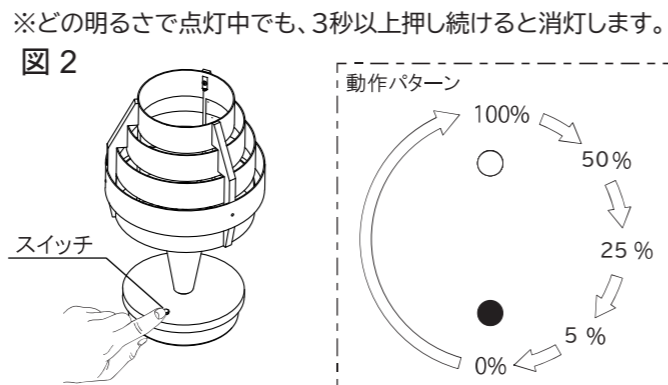


- 床、テーブル等の安定した場所で器具をご使用ください。
- ご使用前に付属の充電用ケーブルを使用して本体の充電を行なってください。
 - USB-A端子をUSB対応ACアダプター(別売)に差し込んでください。
 - USB-C端子を本体側面のコネクタに差し込んでください。
 - 充電は約3.5時間で完了します。充電完了後、充電用ケーブルを取り外してください。

※充電用ケーブルを抜くときはコードを引っ張らずに必ず端子部を持って抜いてください。

※充電状態は本体側面のパイロットランプの表示パターンで確認することができます。(図1)

- 本体台座面のスイッチを押すと点灯します。(図2)
 - スイッチを短く押す…スイッチを短く押すごとに、明るさが「100% → 50% → 25% → 5% → 消灯」の順で切り替わります。
 - スイッチを長く押す…消灯



- 点灯時間は100%の明るさで約5時間です。
 - ・電池残量10%通知
点灯中に電池残量10%を検知すると30秒毎に本体が3回点滅します。明るさを切り換えると再度”3回点滅を3セット”行います。(図1)
 - ・電池残量0%通知
消灯時:スイッチを短く押したときに電池残量が0%の場合ランプが3回点滅し、消灯します。点灯しません。
点灯時:ランプを3回点滅させ消灯に移行します。

※点滅をはじめましたら、早めの充電をお願いします。

使用時のご注意

- ・使用している充電電池の充放電サイクルは3500回です。充電を十分にしても点灯時間が極端に短くなりましたら、充電電池の寿命です。
- ・器具に布や紙などをかぶせないでください。
- ・この器具のLEDユニットの交換はできません。
- ・LEDの明るさ、光色には固体差があります。あらかじめご了承ください。
- ・内蔵電池の充電異常時はパイロットランプが点滅します。直ちにご使用を中止し、弊社カスタマーサポートにご連絡ください。

明るく安全に使用していただくために、器具を定期的に(6ヶ月に1回程度)清掃、点検してください。

- 器具のホコリは、ハケやブラシで落としたり、乾いた柔らかい布や化学ぞうきん等で軽く吹き払ってください。
- セードのパイン材は、こわれやすい材料です。お取扱いの際には、両手で静かに行なってください。

- ガソリンやシンナー・ベンジンなどの揮発物でふいたり、殺虫剤をかけないでください。変質・変色の原因となります。
- 金属部分をクレンザーやたわしでみがかないでください。傷ついたり、腐食の原因となります。

- 異常時(煙が出たり、変な臭いがする等)には、速やかに電源を切ってお買い上げの販売店にご相談ください。



本製品にはリン酸鉄リチウムイオン充電電池が内蔵されています。ご不要になりましたら、内蔵充電電池を取り外さずに、製品全体を「小型家電」としてお住まいの自治体が指定する方法に従って正しく廃棄してください。

※本品のセードは、北欧の厳選されたパイン材を使用しておりますが、天然素材の生地仕上であるために木目・木肌および色調に多少のばらつきがございます。どうぞご理解頂きますよう、よろしくお願い申し上げます。

お願い

- ぬれた手で器具にさわらないでください。
- セードのパイン材は、こわれやすい材料です。お取扱いの際には、両手で静かに行なってください。
- 器具のお手入れの際に、ガソリンやシンナー、ベンジン等の揮発物でふいたり、殺虫剤をかけたりしないでください。また、ぬれた布や洗剤に浸した布でふいたりしないでください。変色・破損の原因となります。ホコリは、ハケやブラシで落としたり、乾いたやわらかい布や化学ぞうきん等で軽く吹き払ってください。
- お読みになりましたら、この取扱説明書は、いつでも見られる所に、大切に保存してください。

定格表

カタログ番号	型番	材質	使用電圧	消費電力	光源仕様	質量
323S7570	69MK-26K9-A0	木	USB5V ※PD非対応	2.3W	LED内蔵 1.1W, 2700K, Ra97	0.4Kg

アフターサービスのお問い合わせ



商品に関するご相談およびお問い合わせは、器具本体の表示に書いてある型番をご確認のうえ、お買い上げいただきました販売店・工事店へご連絡ください。部品についてのお問い合わせは「部品名称」のイラストをご参照ください。

お客様相談窓口

弊社ホームページのお問い合わせフォームよりご相談ください。

<https://www.yamagiwa.co.jp/contact/>

※お電話によるお問い合わせは承っておりません。



図1

