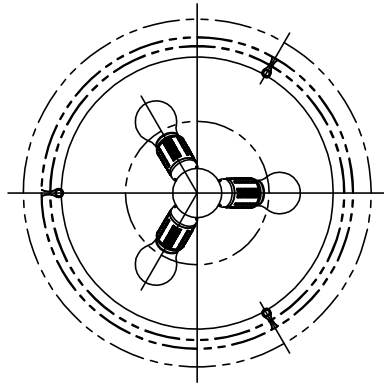


180925 200428 220506 241211

FOSCARINI



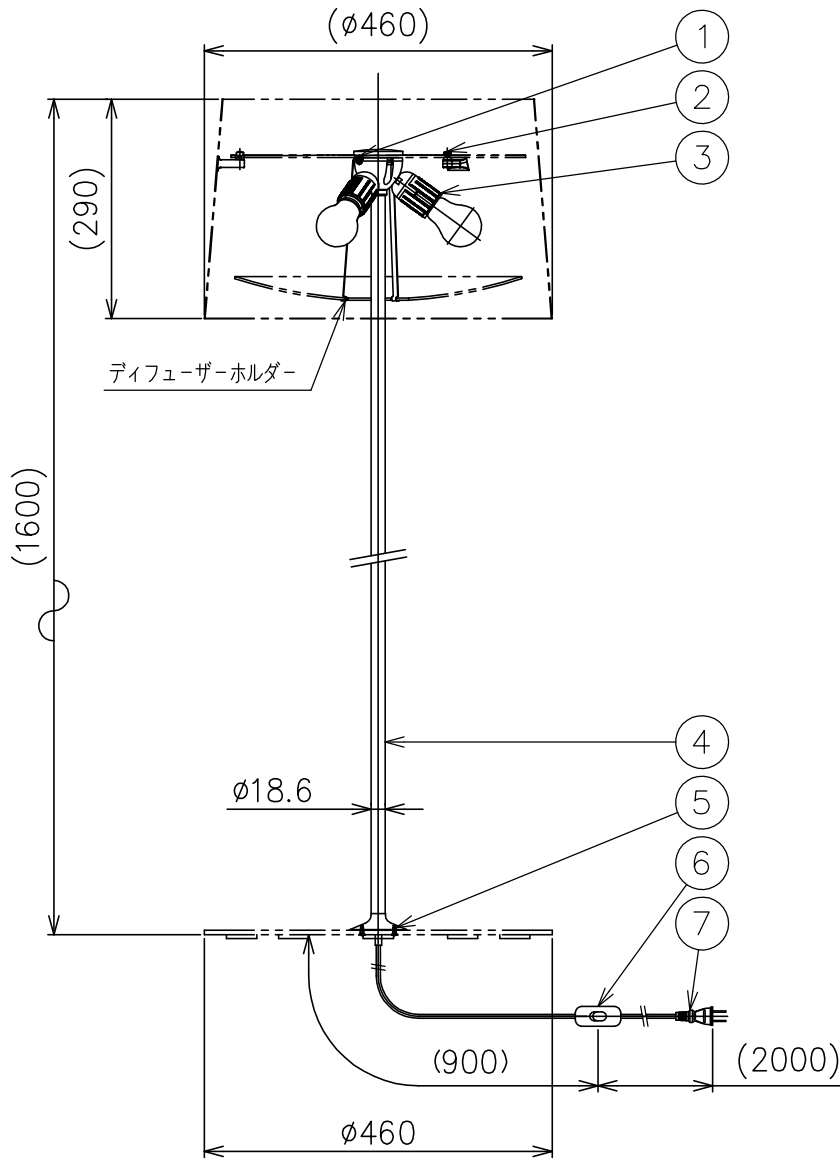
カタログ番号	型番	色種 (摘要4)
TWIGGY LE-A BK	TWIGGY/LE-A/BK	ブラック
TWIGGY LE-A WT	TWIGGY/LE-A/WT	ホワイト
TWIGGY LE-A GY	TWIGGY/LE-A/GY	グレー
TWIGGY LE-A BGD	TWIGGY/LE-A/BGD	バーガンディ

適合ベース

カタログ番号	型番
TWIGGY LE-B BK	TWIGGY/LE-B/BK
TWIGGY LE-B WT	TWIGGY/LE-B/WT
TWIGGY LE-B GY	TWIGGY/LE-B/GY
TWIGGY LE-B BGD	TWIGGY/LE-B/BGD

適合セード

カタログ番号	型番
TWIGGY LE-C BK	TWIGGY/LE-C/BK
TWIGGY LE-C WT	TWIGGY/LE-C/WT
TWIGGY LE-C GY	TWIGGY/LE-C/GY
TWIGGY LE-C BGD	TWIGGY/LE-C/BGD



△ 安全上のご注意

- 一般屋内用器具です。屋外や、水気、湿気のある所には取付け出来ません。絶縁不良による感電・火災の原因となることがあります。
- 不安定な場所に設置しないでください。器具の転倒・火災のおそれがあります。
- カーテン・紙等の可燃物や揮発物に近づけて設置しないでください。火災のおそれがあります。

7	プラグ	樹脂	1	125V 7A	器具 タイプ	.	.				
6	中間スイッチ	樹脂	1	250V 2A							
5	ベース固定ネジ	SB	2	M4							
4	支柱	グラスファイバー	1	色種参照	適合 光源	E26 普通ランプシリカ	60WX3				
3	ソケット	樹脂	3	E26 250V 3A							
2	セード固定ナット	樹脂	3	M4							
1	カバー固定ネジ	SUS-B	3	M4	色種						
品番	品名	材質	数量	摘要				カタログ 番号	別記	型番	別記
	第三角法	作図	KI	単位	mm	尺度	—	質量	1.3 kg		

※本品の規格および外観は改良のため予告なしに変更する事がありますので、あらかじめご了承ください。

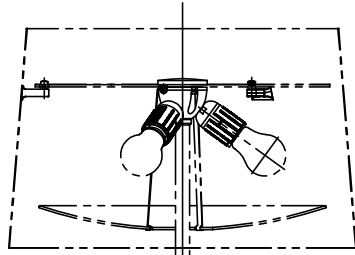
241211

220506

200428

180925

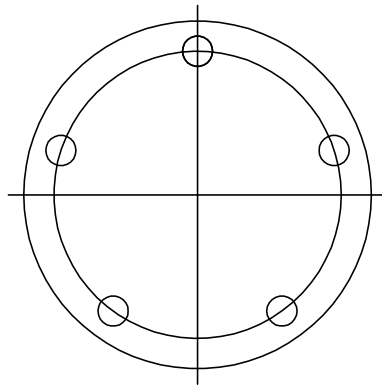
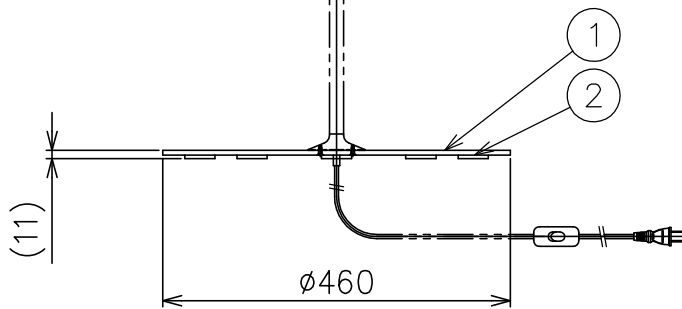
FOSCARINI



カタログ番号	型番	色種 (摘要1)
TWIGGY LE-B BK	TWIGGY/LE-B/BK	ブラック
TWIGGY LE-B WT	TWIGGY/LE-B/WT	ホワイト
TWIGGY LE-B GY	TWIGGY/LE-B/GY	グレー
TWIGGY LE-B BGD	TWIGGY/LE-B/BGD	バーガンディ

適合灯具

カタログ番号	型番
TWIGGY LE-A BK	TWIGGY/LE-A/BK
TWIGGY LE-A WT	TWIGGY/LE-A/WT
TWIGGY LE-A GY	TWIGGY/LE-A/GY
TWIGGY LE-A BGD	TWIGGY/LE-A/BGD



7																			
6																			
5																			
4																			
3																			
2	クッション	--	5	黒色															
1	ベース	SPC	1	色種参照															
品番	品名	材質	数量	摘要						カタログ番号	別記	型番	別記						
	第三角法	作図	KI	単位	mm	尺度	—	質量	8.2 kg										

*本品の規格および外観は改良のため予告なしに変更する事がありますので、あらかじめご了承ください。

