

# 取扱説明書 W163 LAMPYRE T1/T2 Wästberg



**yamagiwa**

このたびは、YAMAGIWA の照明器具をお買い上げくださいます。誠にありがとうございます。  
この説明書をよくごらんの上、正しく取り付け、正しくご使用ください。  
小さいお子さまが使用する場合は、大人の方が読んで説明してください。

## 照明器具のご使用についての安全上のご注意

### ⚠ 警告

	<p><b>火災のおそれがあります</b></p> <ul style="list-style-type: none"> <li>◇不安定な場所で使用しないでください。</li> <li>◇器具を布・紙等でおおったりしないでください。 又カーテン・揮発物等の燃えやすいものに近づけないでください。</li> <li>◇器具に表示されている以外のランプを使用しないでください。</li> </ul>
	<p><b>感電・火災のおそれがあります</b></p> <ul style="list-style-type: none"> <li>◇器具及び部品の改造をしないでください。</li> <li>◇転倒スイッチのある器具は、スイッチをテープ等で固定しないでください。</li> <li>◇器具のすきまに、異物(金属類や燃えやすい物等)を差し込まないでください。</li> <li>◇器具コードを加工したり、無理に曲げたり、ねじったり、引っ張ったりしないでください。 又電源コードに重い物をのせたり、電熱具に近づけたりしないでください。</li> <li>◇可動部分のある器具は、可動範囲以上に無理に動かさないでください。</li> </ul>
	<p><b>感電・火災のおそれがあります</b></p> <ul style="list-style-type: none"> <li>◇異常時(煙が出たり、変な臭いがする等)には、速やかに電源を切ってお買い上げの販売店にご相談ください。</li> </ul>
	<p><b>感電のおそれがあります</b></p> <ul style="list-style-type: none"> <li>◇ランプの交換や器具のお手入れの際には、必ず電源を切ってください。</li> </ul>

### ⚠ 注意

- ◇器具に水をかけたり、水の中につけて洗わないでください。  
**感電や火災の原因**となることがあります。
- ◇器具の近くに温度の高くなるストーブや発熱体を置かないようにしてください。  
**器具の変形や火災の原因**となることがあります。
- ◇電源コードが、ランプ表面にふれないようにしてください。  
**火災の原因**になります。
- ◇この器具は屋内使用器具ですが、風呂場等の湿気や水気の多い場所では使用出来ません。屋外では使用しないでください。**感電・火災の原因**となります。
- ◇器具の保守・お手入れ等で無理に器具を、回転させたり、引っ張ったり、振動や衝撃を加えたりしないでください。  
**器具の転倒や落下によるけがの原因**となることがあります。
- ◇グローブ、セード及びランプの着脱は、両手で静かに扱い、取付けは、確実に行ってください。  
**落下によるけがの原因**となることがあります。
- ◇電源プラグを抜く時は、電源コードを引っ張らずに、必ず電源プラグを持って抜いてください。  
**感電・火災の原因**となります。
- ◇ぬれた手で電源プラグを持たないでください。**感電の原因**となります。
- ◇明るく安全に使用していただくために、器具を定期的に(6ヶ月に1回程度)清掃、点検してください。  
器具のネジや部品のゆるみがないか、損傷、脱落、コードの痛みがないかお調べください。  
プラグやコンセント回りのゴミやほこりは、乾いたやわらかい布でよくふいて取り除いてください。  
**発火・火災の原因**となることがあります。

### お願い

- ・ぬれた手で器具に触らないでください。
- ・引きひも付きの器具は、引きひもを引いて急にはなしたり、強くはじかないでください。故障・破損となる場合があります。
- ・点灯中及び消灯直後のランプにさわらないでください。やけどをする場合があります。
- ・ガラス・陶磁器類はこわれやすい材料です。お取扱いの際には、両手で静かに行ってください。
- ・器具のお手入れの際に、ガソリンやシンナー、ベンジン等揮発物でふいたり、殺虫剤をかけたりしないでください。  
**変色・破損の原因**となります。汚れがひどい場合は、やわらかい布を中性洗剤に浸し、よくしぼってふきとり、乾いた柔らかい布で仕上げてください。

お読みになりましたら、この取扱説明書は、いつでも見られる所に、大切に保管してください。

## 組立方法 / 使用方法

図 1

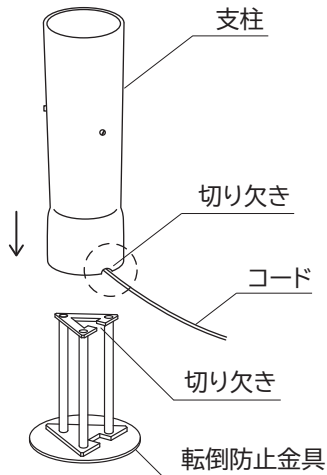


図 4

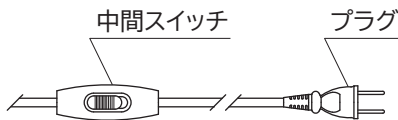


図 2

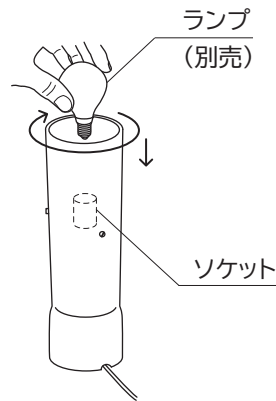
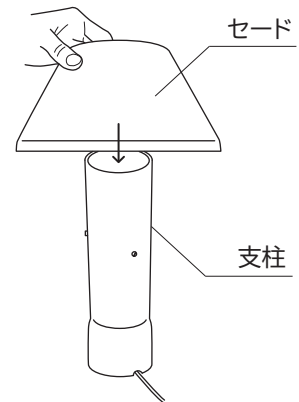


図 3



1. コードを支柱の底にある切り欠きに通してください。(図1参照)
2. 転倒防止金具に支柱を置いてください。(図1参照)  
その際、コードを転倒防止金具の切り欠き(上・下)に通してください。
3. ランプ(別売)をソケットにねじ込んでください。(図2参照)  
※指定ワット数以下のランプをご使用ください。
4. セードを支柱に乗せてください。(図3参照)
5. プラグをコンセントに差し込んでください。(図4参照)
6. ランプの点滅は中間スイッチで行ってください。(図4参照)

## 定格表

器具 タイプ	カタログ番号	型番	使用電圧 周波数	消費電力	適合ランプ	器具寸法	質量
T1	114S7610W	K3MK-03Z3-1W	100V 50/60Hz	5W	E17 LED電球 40Wタイプ (LDA5L-D-G-E17/S/Z4) ※ランプ別売	巾:φ238mm 高: 310mm	1.6kg
T2	114S7609W	K3MK-02Z6-1W		4.9W	E26 LED電球 40Wタイプ (LDA5L-D-G/S/Z4/F) ※ランプ別売	巾:φ380mm 高: 498mm	4.2kg

※ ガラスは手作りのため、重さ・形状に個体差があります。

※ 本品の規格および外観は、改良のため予告なしに変更することがありますので、ご了承ください。

アフターサービスのお問い合わせ



商品に関するご相談およびお問い合わせは、器具本体の表示に書いてある型番をご確認のうえ、お買上げいただきました販売店・工事店へお気軽にご連絡ください。部品についてのお問い合わせは、「部品名称」のイラストをご参照ください。

## お客様相談窓口

弊社ホームページのお問合せフォームより  
ご相談ください。



<https://www.yamagiwa.co.jp/contact/>

※ お電話によるお問合せは承っておりません。