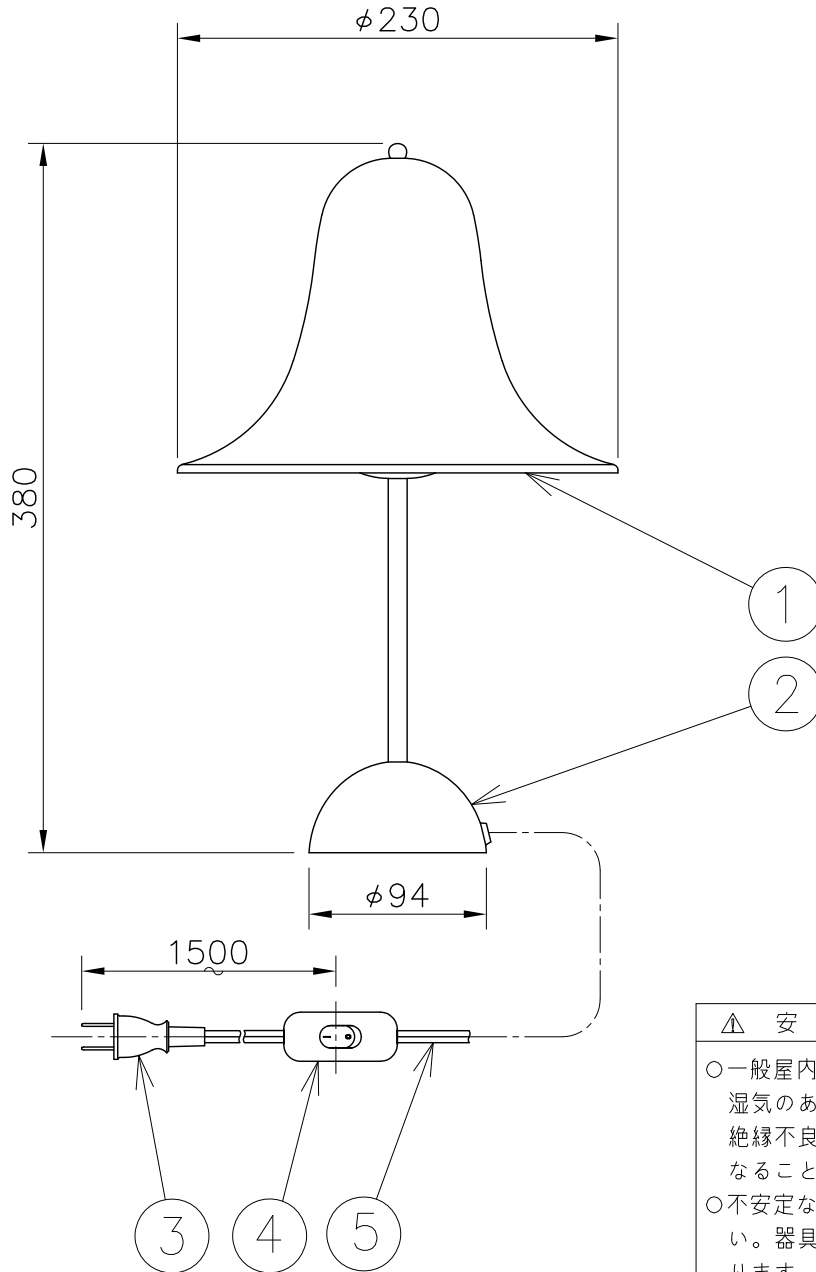


260601



**△ 安全上のご注意**

- 一般屋内用器具です。屋外や、水気湿気のある所には取付け出来ません。絶縁不良による感電・火災の原因となることがあります。
- 不安定な場所に設置しないでください。器具の転倒・火災のおそれがあります。
- カーテン・紙などの可燃物や揮発物に近づけて設置しないでください。火災のおそれがあります。

				VERPAN PANTOP φ23 TABLE	
5	コード	塩化ビニール	1	黒色 2m	器具タイプ
4	中間スイッチ	ユリア	1	黒色300V 3A	適合ランプ G9 LED電球フロスト 25Wタイプ (SWB) ×1 ランプ別売
3	プラグ	塩化ビニール	1	黒色125V 7A	
2	本体	SPC	1	色種欄参照	
1	セード	SPC	1	色種欄参照	色種
品番	品名	材質	数量	摘要	
第三角法	作図	開発部	単位	mm	尺度
				質量	2.3 kg
				カタログ番号	776S7611U
				型番	H9SF-02Z1-1U

\*本品の規格および外観は改良のため予告なしに変更する事がありますので、あらかじめご了承ください。