

照明器具ご使用についての安全上のご注意

⚠ 警告



火災のおそれがあります

- ◇不安定な場所で使用しないでください。
- ◇器具を布・紙等でおおったりしないでください。
又カーテン・揮発物等の燃えやすいものに近づけないでください。
- ◇器具に表示されている以外のランプを使用しないでください。



感電・火災のおそれがあります

- ◇器具及び部品の改造をしないでください。
- ◇転倒スイッチのある器具は、スイッチをテープ等で固定しないでください。
- ◇器具のすきまに、異物(金属類や燃えやすい物等)を差し込まないでください。
- ◇器具コードを加工したり、無理に曲げたり、ねじったり、引っ張ったりしないでください。
又電源コードに重い物をのせたり、電熱具に近づけたりしないでください。
- ◇可動部分のある器具は、可動範囲以上に無理に動かさないでください。



感電・火災のおそれがあります

- ◇異常時(煙が出たり、変な臭いがする等)には、速やかに電源を切ってお買い上げの販売店にご相談ください。

感電のおそれがあります

- ◇ランプの交換や器具のお手入れの際には、必ず電源を切ってください。

⚠ 注意

- ◇器具に水をかけたり、水の中につけて洗わないでください。**感電や火災の原因**となることがあります。
- ◇器具の近くに温度の高くなるストーブや発熱体を置かないようにしてください。
器具の変形や火災の原因となることがあります。
- ◇電源コードが、ランプ表面にふれないようにしてください。**火災の原因**になります。
- ◇この器具は屋内使用器具ですが、風呂場等の湿気や水気の多い場所では使用出来ません。屋外では使用しないでください。**感電・火災の原因**となります。
- ◇器具の保守・お手入れ等で無理に器具を、回転させたり、引っ張ったり、振動や衝撃を加えたりしないでください。
器具の転倒や落下によるけがの原因となることがあります。
- ◇グローブ、セード及びランプの着脱は、両手で静かに扱い、取付けは、確実に行ってください。
落下によるけがの原因となることがあります。
- ◇電源プラグを抜く時は、電源コードを引っ張らずに、必ず電源プラグを持って抜いてください。
感電・火災の原因となります。
- ◇ぬれた手で電源プラグを持たないでください。**感電の原因**となります。
- ◇明るく安全に使用していただくために、器具を定期的に(6ヶ月に1回程度)清掃、点検してください。器具のネジや部品のゆるみがないか、損傷、脱落、コードの痛みがないかお調べください。プラグやコンセント回りのゴミやほこりは、乾いたやわらかい布でよくふいて取り除いてください。**発火・火災の原因**となることがあります。

お願い

- ・ぬれた手で器具に触らないでください。
- ・引きひも付きの器具は、引きひもを引いて急にはなしたり、強くはじかないでください。故障・破損となる場合があります。
- ・点灯中及び消灯直後のランプにさわらないでください。やけどをする場合があります。
- ・ガラス・陶磁器類はこわれやすい材料です。お取扱いの際には、両手で静かに行ってください。
- ・器具のお手入れの際に、ガソリンやシンナー、ベンジン等揮発物でふいたり、殺虫剤をかけたりしないでください。
変色・破損の原因となります。汚れがひどい場合は、やわらかい布を中性洗剤に浸し、よくしぼってふきとり、乾いた柔らかい布で仕上げてください。

お読みになりましたら、この取扱説明書は、いつでも見られる所に、大切に保管してください。

アフターサービスのお問い合わせ



商品に関するご相談およびお問い合わせは、器具本体の表示に書いてある型番をご確認のうえ、お買い上げいただきました販売店・工事店へお気軽にご連絡ください。部品についてのお問い合わせは、「部品名称」のイラストをご参照ください。

お客様相談窓口

弊社ホームページのお問合せフォームより
ご相談ください。



<https://www.yamagiwa.co.jp/contact/>
※ お電話によるお問合せは承っておりません。

取扱説明書

OneOff

davide groppi

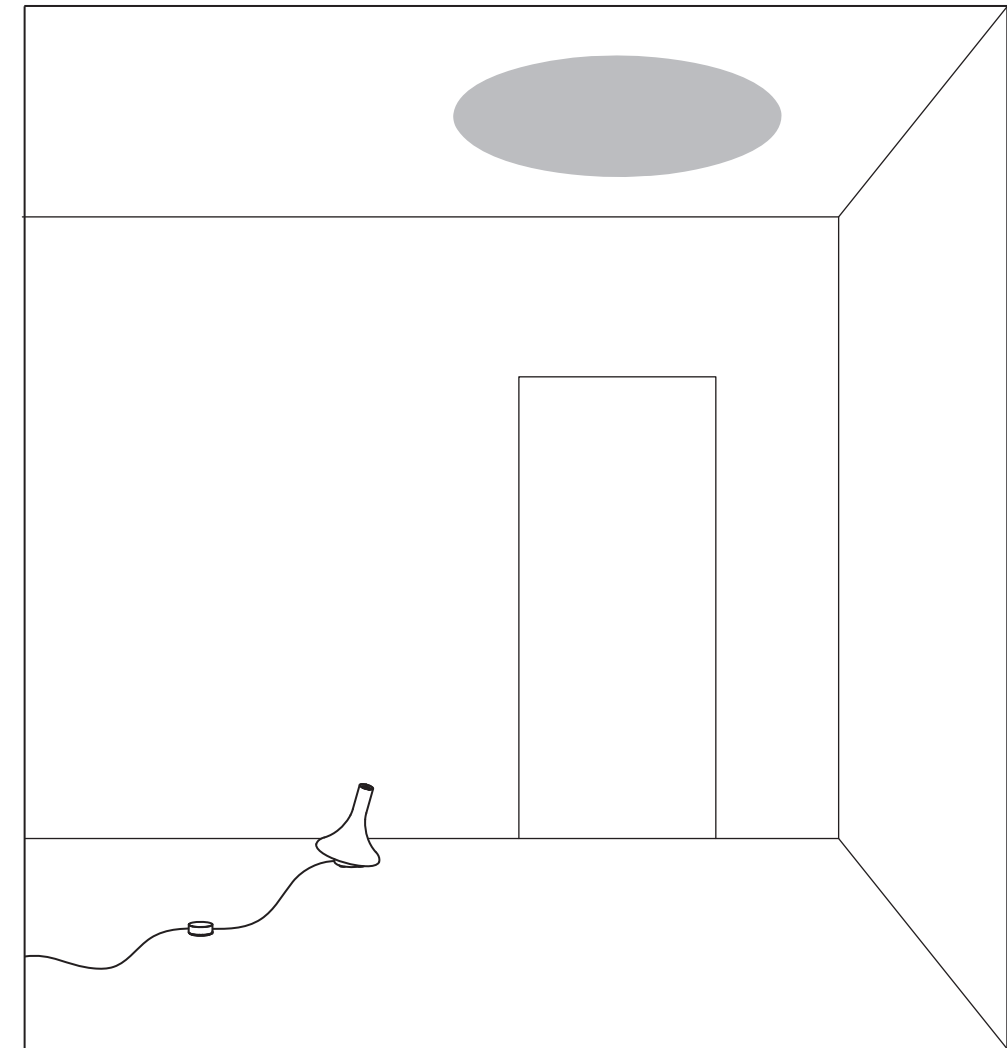


このたびは、YAMAGIWA の照明器具をお買い上げくださり誠にありがとうございます。
この説明書をよくごらんのうえ、正しく取り付け、正しくご使用ください。
お読みになりましたら、この取扱説明書は大切に保管してください。

●電気工事は電気工事店(有資格者)におまかせください。一般の方の工事は法律で禁止されています。

目次

- 1ページ：表紙・姿図
- 2ページ：定格表・組立てと使用方法
- 3ページ：組立てと使用方法
- 4ページ：照明器具ご使用についての安全上のご注意・アフターサービス



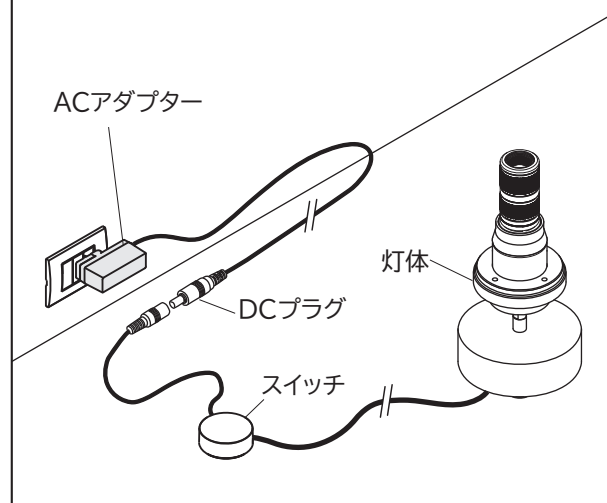
定格表

品名 サイズ	カタログ番号	型番	使用電圧 周波数	消費電力	ランプ	質量
One Off 巾φ227/高284mm	149S7605B	E1MK-04Z7-1B	100V 50/60Hz	14W	・LED 16W ・定格光束 380lm ・色温度 5000K ・演色性 Ra80	2.3kg

※ 本品の規格および外観は、改良のため予告なしに変更することがありますので、ご了承ください。
 ・この器具のLEDユニットは交換できません。あらかじめご了承ください。
 ・LEDの明るさ、光色には個体差があります。

組立てと使用方法

図1



1. コンセントにACアダプターを差し込む。(図1参照)

・ACアダプターと器具側のDCプラグを接続してください。

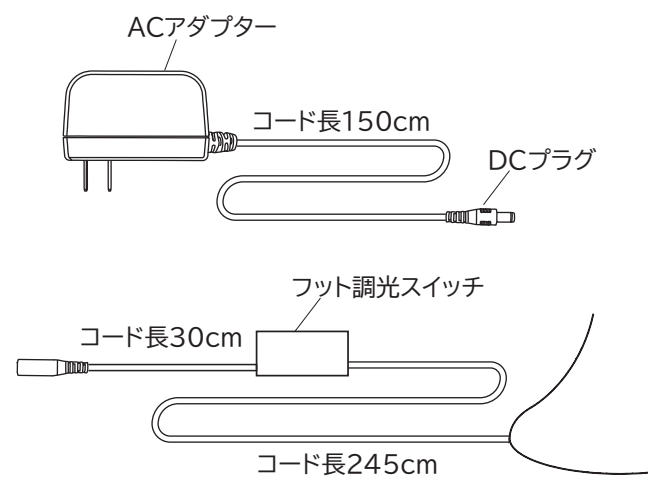
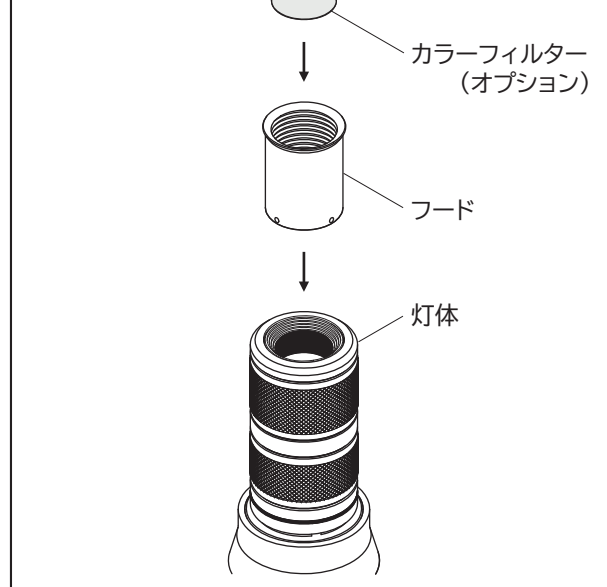


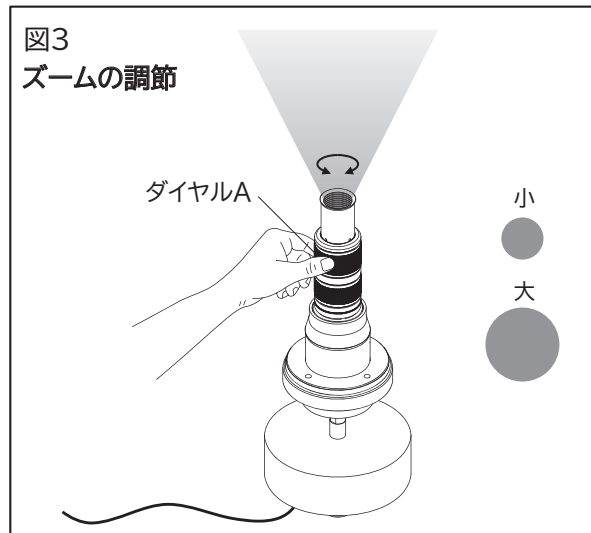
図2



2. フードを灯体に取り付ける。(図2参照)

・本器具にはカラーフィルターが付属しています。色温度を変更する場合はカラーフィルターをフードに装着してご使用ください。

図3 ズームの調節



3. 光のズームと焦点の調節をする。(図3、4参照)

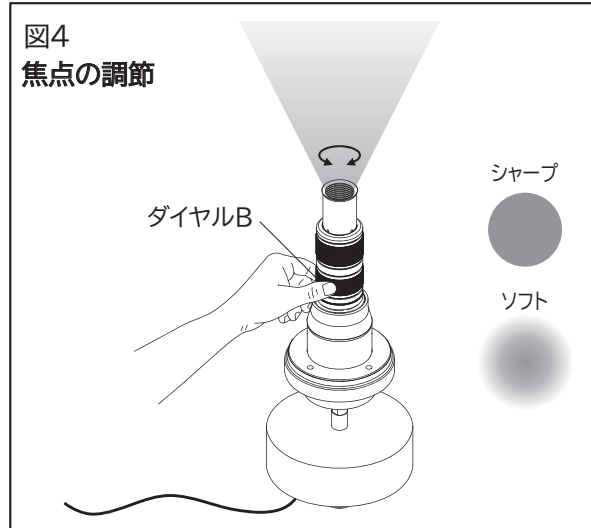
- ・ダイヤルAを回して光りの投影サイズを調節します。
- ・ダイヤルBを回して光の焦点を調節します。

4. 灯体にカバーを乗せる。(図5参照)

5. 照射方向を調節する。(図6参照)

- ・最大15°まで傾けることができます。

図4 焦点の調節



△ 注意

光源の輝度が高いため、至近距離で長時間直視することは、お控えください。

非常に繊細な構造のため、ピント位置によってはごく稀に微細な影が投影される場合があります。

長期間同じ場所に投影し続けると壁紙などの被照射物が退色する恐れがあります。

【スイッチの操作方法】

- ・スイッチを押すと、点灯。再び押すと、消灯します。(図7参照)

- ・点灯後、長押しをすると、調光(明るさの変化)します。(図8参照) お好みの明るさになったら、押すのを止めてください。

図5

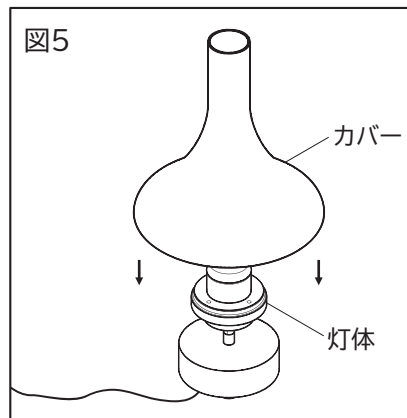


図6

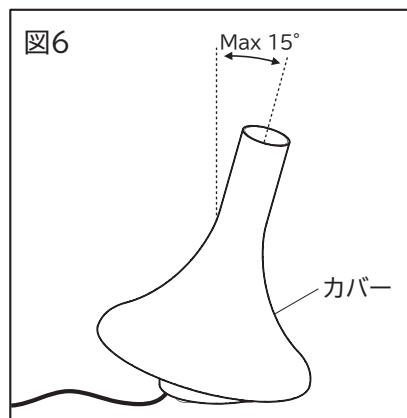


図7

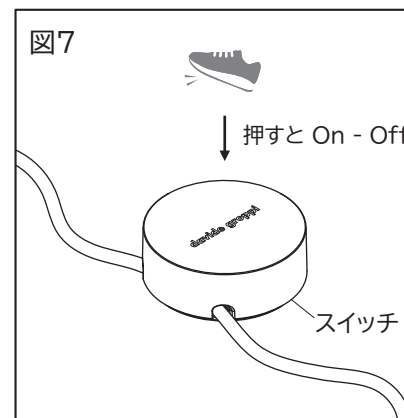


図8

