

取扱説明書



このたびは、YAMAGIWAの照明器具をお買い上げくださり誠にありがとうございます。
この説明書をよくごらんのうえ、正しく取り付け、正しくご使用ください。
お読みになりましたら、この取扱説明書は大切に保管してください。
●電気工事は電気工事店（有資格者）におまかせください。一般の方の工事は法律で禁止されています。

目次

- 1 ページ：照明器具ご使用についての安全上のご注意
2 ページ：部品名称と取付方法
3 ページ：定格表、保守とお手入れ、アフターサービスのお問い合わせ

保管用

取説No. E1S005A1

ご不明な点がありましたら
販売店にご相談ください。

照明器具ご使用についての安全上のご注意

警告

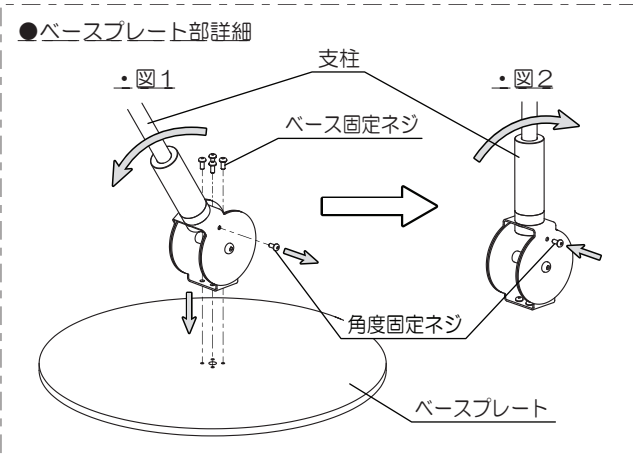
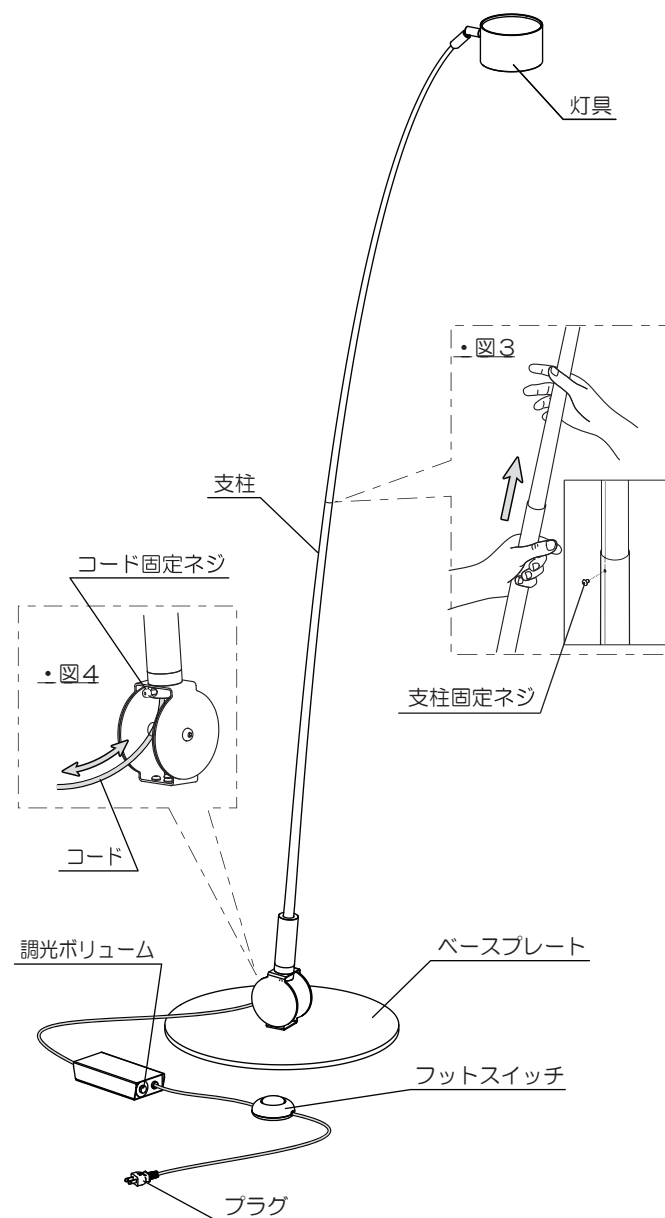
	<p>火災のおそれがあります</p> <ul style="list-style-type: none"> ◇不安定な場所では使用しないでください。 ◇器具を布・紙等でおおったりしないでください。 ◇カーテン、揮発物等の燃えやすいものに近づけないでください。 ◇器具と被照射面との距離に指定がある器具は指定距離より近くで使用しないでください。
	<p>やけどのおそれがあります</p> <ul style="list-style-type: none"> ◇点灯中および消灯直後のランプおよびその周辺はさわらないでください。 ◇可動部に指などを入れないでください。
	<p>感電・火災のおそれがあります</p> <ul style="list-style-type: none"> ◇器具及び部品の改造をしないでください。 ◇器具のすきまに、異物（金属類や燃えやすい物等）を差し込まないでください。 ◇電源コードに重いものをのせないでください。また、無理に曲げたり、ねじったり、引っ張ったりしないでください。 ◇可動部分のある器具は、可動範囲以上に無理に動かさないでください。 ◇ぬれた手で器具にさわらないでください。
	<p>感電・火災のおそれがあります</p> <ul style="list-style-type: none"> ◇異常時（煙が出たり、変な臭いがする等）には、速やかに電源を切ってお買い上げの販売店にご相談ください。 ◇ランプ交換および器具のお手入れの際には必ず電源を切ってください。

注意

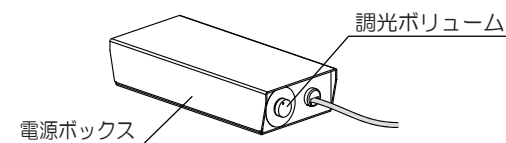
- ◇器具の近くにストーブや発熱体を置かないようにしてください。器具の変形や火災の原因となります。
- ◇器具を無理に回転させたり、振動や衝撃を加えたりしないでください。器具落下によるけがの原因となります。
- ◇器具に水をかけたり、水中につけたりしないでください。感電、火災の原因となります。
- ◇表示された電源電圧（定格電圧±6%）以外の電圧で使用しないでください。感電・火災の原因となります。
- ◇器具の使用環境温度は5～35℃、湿度85%以下の場所に設置してください。高温、高湿度の環境で使用すると火災の原因となります。
- ◇電源プラグを抜くときは、電源コードを引っ張らずに、必ず電源プラグを持って抜いてください。
また、濡れた手で器具に触らないでください。感電・火災の原因となります。
- ◇電源コードが、ランプ表面にふれないようにしてください。火災の原因となります。
- ◇明るく安全に使用していただくために、器具を定期的に（6ヶ月に1回程度）清掃、点検してください。
 - ・器具のネジや部品のゆるみがないか、損傷、脱落、コードの痛みがないかお調べください。
 - ・プラグ付器具は、プラグやコンセントまわりのゴミやほこりを乾いたやわらかい布で取り除いてください。
- ◇照明器具には寿命があります。設置後およそ8～10年経過しますと外観に異常が無くても内部の劣化は進行しています。必ず点検・交換をしてください。
点検せずに長時間使い続けると感電・火災・発熱・性能劣化のおそれがあります。
（使用条件は周囲温度30℃、1日10時間点灯、年間3,000時間点灯。JIS C8105-1解説による）
- ◇周囲温度が高い場合、連続点灯時間が長い場合は寿命が短くなります。

部品名称と取付方法

※図は器具の一部を省略、簡略化したものです。

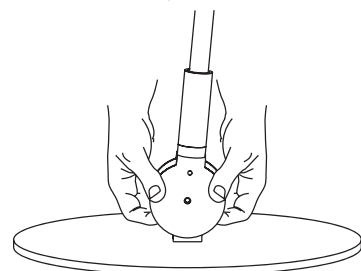


1. ベースプレートの取り付け (左下図参照)
 - 角度固定ネジを緩めて取り外し、支柱を倒します (図1)
※角度固定ネジは再度使用しますので廃棄しないでください。
 - ベース固定ネジ (4本) で支柱をベースプレートに固定してください (図2)
※支柱がガタつかないように、確実に締め付けてください。
 - 固定後、支柱を起し、角度固定ネジをねじ込んで固定してください。
2. 支柱を伸ばします。
 - 各固定ネジを緩めて、コードが出し入れできる状態であることを確認してください (図3、4)
 - 支柱上部を引き出し、固定できる位置まで伸ばしてください。
※引き出しが不完全な状態で使用すると支柱が固定されず、不安定となり、思わぬ転倒や破損の原因となりますので、確実に引き出してください。
 - 支柱を伸ばした後、各固定ネジを締めて支柱・コードを固定してください。
3. プラグをコンセントに差し込み、動作確認をしてください。
 - フットスイッチを操作し、ON/OFFできることを確認してください。
 - スイッチがONの状態ですべての調光ボリュームを操作し、明るさの調節ができることを確認してください。



●使用時のご注意

- ボリュームを「Min」位置まで下げても完全に消灯はせず、電力を消費しています。消灯の際は必ずスイッチをOFFにしてください。
- 長時間使用しない場合はプラグをコンセントから抜いてください。
- LEDの光色、明るさには個体差があります。あらかじめご了承ください。
- 本製品を移動させる際は、必ず支柱の根元部分を持ってください。支柱部分を持って移動すると、支柱破損の原因となりますので、絶対に行わないでください。



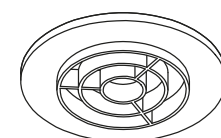
定格表

カタログ番号	型番	色種	器具高	定格電圧 周波数	消費電力	光源	質量
149S7607	E1MK-06Z1-1	A:ブルー B:ブラック G:グレー	2350mm	AC100V 50/60Hz	19W	高輝度LED 2700K (交換不可)	15.5kg
149S7606	E1MK-05Z4-1	H:ブラウン W:ホワイト	2600mm				16.5kg

※本品の規格および外観は改良のため予告なしに変更することがありますので、ご了承ください。 2605A

オプション

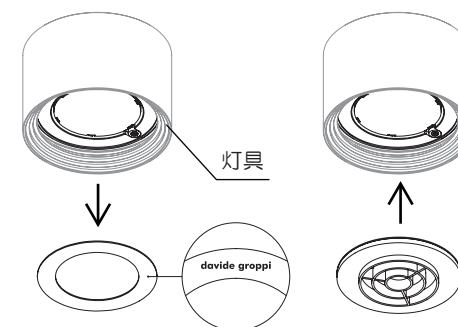
オプションフィルター
149Z1284 (別売)



高・10巾・90mm
配光を狭角にする際に使用してください。

取付方法

磁力で灯具に装着されたフィルターを外して、オプションフィルターを装着します。



保守とお手入れのしかた



必ず電源を切って行なってください。感電・やけどの原因になります。

- ◇器具のお手入れの際に、ガソリンやシンナー、ベンジン等揮発物で拭いたり、殺虫剤をかけたりしないでください。変色・破損の原因となります。
- ◇汚れがひどい場合は、やわらかい布を中性洗剤に浸し固くしぼってふき取り、やわらかい布で乾拭きしてください。
- ◇金属磨き、サンドペーパー等は器具を痛めますので使用しないでください。
- ◇ガラス、陶器類はこわれやすい材料です。乱暴に扱わないでください。
- ◇引きひも付きの器具は、引きひもをゆっくり操作してください。急に引っ張ったり、はじいたりしないでください。
- ◇LEDの光色・明るさには若干の個体差があります。あらかじめご了承ください。
また、周囲環境(温度)により、ランプの保護機能が働き、照度が落ちる場合があります。
- ◇明るく安全に使用していただくために、器具を定期的に(6か月に1回程度)清掃、点検してください。

お読みになりましたら、この取扱説明書は、いつでも見られる所に、大切に保管してください。

アフターサービスのお問合せ



商品に関するご相談及びお問合せは、器具本体の表示に書いてある型番をご確認のうえ、お買上げいただきました販売店・工事店へご連絡ください。部品についてのお問合せは「部品名称」のイラストをご参照ください。

お客様相談窓口

弊社ホームページのお問合せフォームより
ご相談ください。

<https://www.yamagiwa.co.jp/contact/>

※ お電話によるお問合せは承っておりません。

