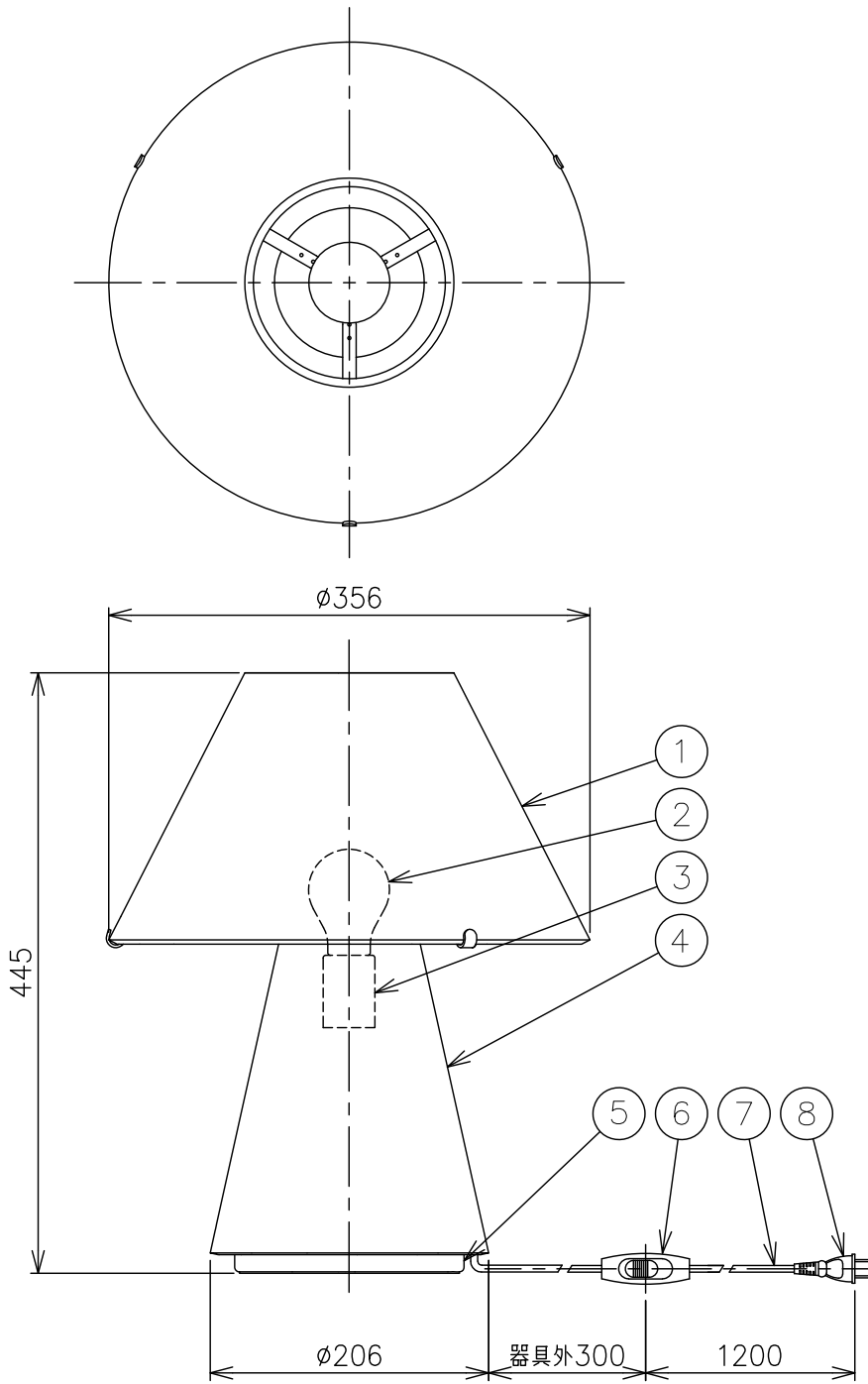


260416



※ムラノガラスの破片からアップサイクルされているため、色調や模様には個体差があります。

△ 安全上のご注意

- 一般屋内用器具です。屋外や、水気、湿気のある所には取付け出来ません。絶縁不良による感電・火災の原因となることがあります。
- 不安定な場所に設置しないでください。器具の転倒・火災のおそれがあります。
- カーテン、紙等の可燃物や挿発物に近づけて設置しないでください。火災のおそれがあります。

8	プラグ	塩化ビニール	1	黒色 125V7A		
7	コード	塩化ビニール	1	黒色		
6	中間スイッチ	樹脂	1	黒色	器具タイプ	UPGLAS T2
5	本体	ステンレス	1	ヘアライン仕上		
4	支柱	ガラス	1	再生ムラノガラス ※色種欄参照	適合ランプ	E26 LED電球 40Wタイプ (LDA5L-D-G/S/Z4/F) ×1 ※ランプ別売
3	ソケット	磁器	1	E26		
2	ランプ	—	1	適合ランプ欄参照	色種	B:ブラック,M:グリーン,P:コーラル,W:ホワイト
1	セード	ガラス	1	再生ムラノガラス ※色種欄参照	カタログ番号	143S7604 B/M/P/W
品番	品名	材質	数量	概要	型番	D1MK-04Z4-1 B/M/P/W
第三角法	作図	開発部	単位	mm	尺度	—
					質量	5.6 kg

※本品の規格および外観は改良のため予告なしに変更する事がありますので、あらかじめご了承ください。