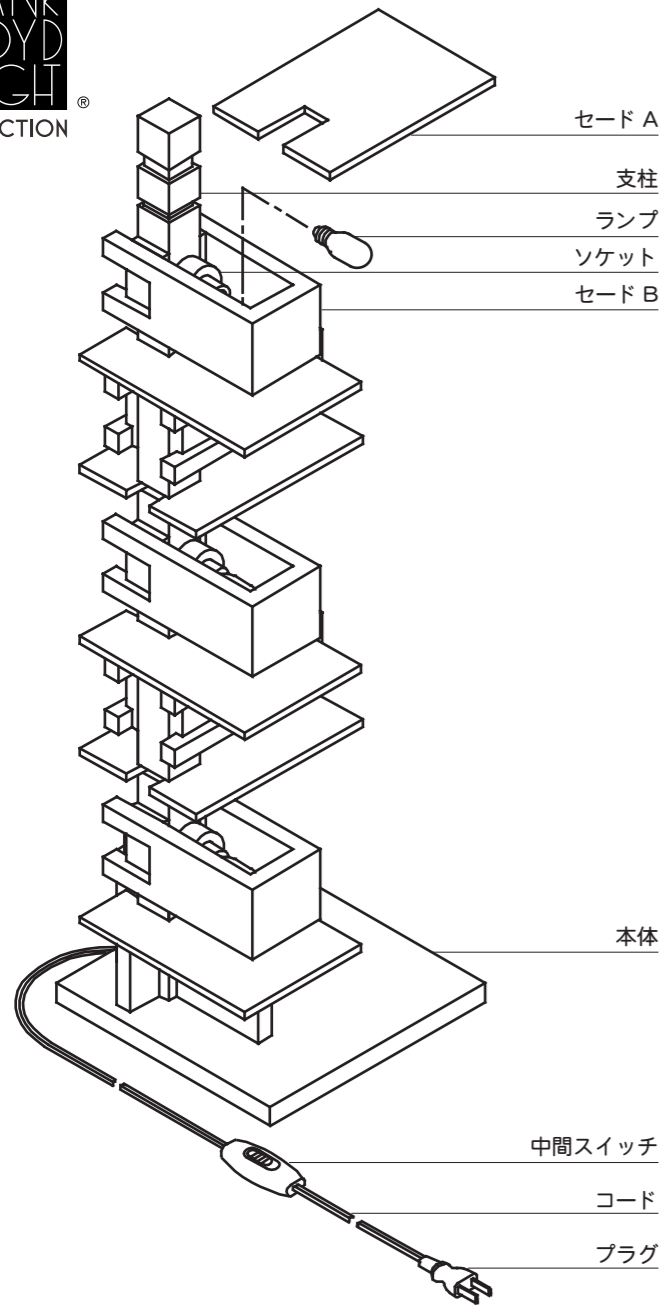
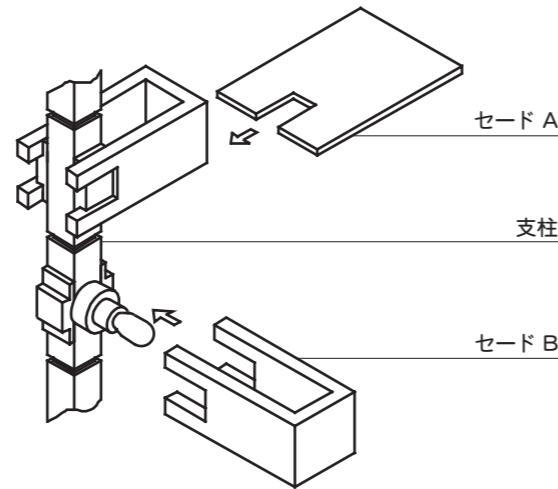


部品名称

器具の組立てかた



- 器具を水平面に設置してください。傾斜面に設置すると、転倒し危険です。
- ソケットにランプをねじ込みます。器具に表示されている種類およびワット数以下のものをご使用ください。
- 支柱にセード B を差し込みます。(両手で少しひろげて差し込みしてください。)
- 支柱の溝にセード A を差し込みます。(セード A は溝に対して差し込む方向が選べます。それによりセード B の上側か下側になり、光のイメージを変えることができます。)



- プラグを電源に差し込み中間スイッチで点灯します。コードの抜き差しはプラグを持って行ってください。
- ※損傷の原因となりますので、セードに重荷のかかるようなものを置いたり押さえたりしないようご注意ください。
- ※移動の際は本体をお持ちください。セード A やセード B だけで持ち上げると、損傷の原因となります。

天然素材を使用しているため木目や色が多少異なることがあります。木材は破損や傷がつきやすい素材ですので商品の開梱、組立の際は取扱いにご注意ください。手加工による商品のため仕上がり、寸法には個体差が生ずる場合があります。セードを支柱に取付けにくい場合は位置を変えていただくことで取付けやすくなる場合があります。

定格表

カタログ番号	型番	材質・仕上	使用電圧	消費電力	適合ランプ	質量
322S2311	69SD-01K9-50	チェリー塗装仕上	100V	50W	E12 110V 小丸電球Tタイプクリア 10Wx5 (同梱)	3.0Kg
322S7265	69SD-04K0-50	ウォルナット塗装仕上	100V	50W	E12 110V 小丸電球Tタイプクリア 10Wx5 (同梱)	3.0Kg
322S7348	69SD-13K1-50	チェスナット塗装仕上	100V	50W	E12 110V 小丸電球Tタイプクリア 10Wx5 (同梱)	3.0Kg
322S7502	69SD-20KB-50	ホワイオーク塗装仕上	100V	50W	E12 110V 小丸電球Tタイプクリア 10Wx5 (同梱)	3.2Kg
322S7590	69SA-24K7-50	チェスナット塗装仕上	100V	50W	E12 110V 小丸電球Tタイプクリア 10Wx5 (同梱)	3.0Kg

部品についてのお問い合わせは、4ページの「部品名称」をご参照ください。

※本品の規格および外観は改良のために予告なしに変更することがありますので、ご了承ください。 2206

取扱説明書

このたびは、YAMAGIWA の照明器具をお買上げくださり誠にありがとうございます。この取扱説明書をよくごらんのうえ正しくご使用ください。小さいお子様が使用する場合は、大人の方が読んで説明してあげてください。取扱説明書の記載内容は、つぎの目次のようになっています。



目次

- 1 ページ：照明器具ご使用についての安全上のご注意
- 2 ページ：保守・お手入れ等
- 3 ページ：アフターサービス
- 4 ページ：取付方法、部品名称、定格表等

(ご不明な点がございましたら) 販売店にご相談ください。

TO0119-12
白熱灯スタンド

照明器具ご使用についての安全上のご注意

警告

- 火災のおそれがあります**
 - ◇不安定な場所で使用しないでください。
 - ◇器具を布・紙等でおおったりしないでください。又カーテン・揮発物等の燃えやすいものに近づけないでください。
 - ◇器具に表示されている以外のランプを使用しないでください。
- 感電・火災のおそれがあります**
 - ◇器具及び部品の改造をしないでください。
 - ◇点灯スイッチのある器具は、スイッチをテープ等で固定しないでください。
 - ◇器具のすきまに、異物(金属類や燃えやすい物等)を差し込まないでください。
 - ◇電源コードを加工したり、無理に曲げたり、ねじったり、引っ張ったりしないでください。又電源コードに重いものをのせたり、電熱具に近づけたりしないでください。
 - ◇可動部分のある器具は、可動範囲以上に無理に動かさないでください。
- 感電・火災のおそれがあります**
 - ◇異常時(煙が出たり、変な臭いがする等)には、速やかに電源を切ってお買上げの販売店にご相談ください。
- 感電のおそれがあります**
 - ◇ランプの交換や器具のお手入れの際には、必ず電源を切ってください。

注意

- ◇器具に水をかけたり、水の中につけて洗わないでください。感電や火災の原因となることがあります。
- ◇器具の近くに温度の高くなるストーブや、発熱体を置かないようにしてください。器具の変形や火災の原因となることがあります。
- ◇電源コードが、ランプ表面にふれないようにしてください。火災の原因となります。
- ◇器具に表示された定格電圧以外の電圧で、使用しないでください。定格電圧を超えた電圧でご使用になりますと火災の原因となります。
- ◇この器具は屋内使用器具ですが、風呂場等の湿気や水気の多い場所では使用できません。屋外では使用しないでください。感電・火災の原因となります。
- ◇器具の保守・お手入れ等で、無理に器具を、回転させたり、引っ張ったり、振動や衝撃を加えたりしないでください。器具の転倒や落下によるけがの原因となることがあります。
- ◇グローブ、セード及びランプの脱着は、両手で静かに扱い、取付けは、確実にこなしてください。落下によるけがの原因となります。
- ◇電源プラグを抜くときは、電源コードを引っ張らずに、必ず電源プラグを持って抜いてください。感電・火災の原因となります。
- ◇ぬれた手で電源プラグを持たないでください。感電の原因となります。
- ◇明るく安全に使用していただくために、器具を定期的に(6ヶ月に1回程度)清掃、点検してください。
 - 器具のネジや部品のゆるみがないか、損傷、脱落、コードの痛みがないかお調べください。
 - プラグやコンセント回りのゴミやほこりは、乾いたやわらかい布で、よくふいて取り除いてください。発火・火災の原因となることがあります。

保守とお手入れのしかた

明るく安全に使用していただくために、器具を定期的に（6ヶ月に1回程度）清掃、点検してください。

- お手入れ、ランプ交換の際には、必ず電源を切ってから行ってください。感電の危険があります。
- ランプ交換の際は、器具に表示されている以外のランプを使用しないでください。

- ランプが点灯しない場合は、次のことをご確認ください。スイッチが入っているか？ランプがソケットにきっちりねじ込まれているか？ランプが切れていないか？

- 器具が汚れたときは、やわらかい布を中性洗剤に浸し、よくしぼってからふきとり、乾いたやわらかい布で仕上げてください。
- 木や布セードのホコリは、ハケやブラシで落としてください。
- ガラス・陶磁器類は、こわれやすい材料です。お取扱いの際には、両手で静かに行なってください。

- ガソリンやシンナー・ベンジンなどの揮発物でふいたり、殺虫剤をかけないでください。変質・変色の原因となります。
- 金属部分をクレンザーやたわしでみがかないでください。傷ついたり、腐食の原因となります。

- 異常時（煙が出たり、変な臭いがする等）には、速やかに電源を切ってお買い上げの販売店にご相談ください。



愛情点検

お願い

- ぬれた手で器具にさわらないでください。
- 引きひも付きの器具は、引きひもを引いて急にはなしたり、強くはじかないでください。故障・破損となる場合があります。
- 点灯中及び消灯直後のランプに、さわらないでください。やけどをすることがあります。
- 器具のお手入れの際に、ガソリンやシンナー、ベンジン等の揮発物でふいたり、殺虫剤をかけたりしないでください。変色・破損の原因となります。汚れがひどい場合は、やわらかい布を中性洗剤に浸し、よくしぼってふきとり、乾いたやわらかい布で仕上げてください。
- お読みになりましたら、この取扱説明書は、いつでも見られる所に、大切に保存してください。

アフターサービスのお問い合わせ



商品に関するご相談およびお問い合わせは、器具本体の表示に書いてある型番をご確認のうえ、お買い上げいただきました販売店・工事店へご連絡ください。部品についてのお問い合わせは「部品名称」のイラストをご参照ください。

お客様相談窓口

弊社ホームページのお問い合わせフォームより
ご相談ください。

<https://www.yamagiwa.co.jp/contact/>

※お電話によるお問い合わせは承っておりません。

