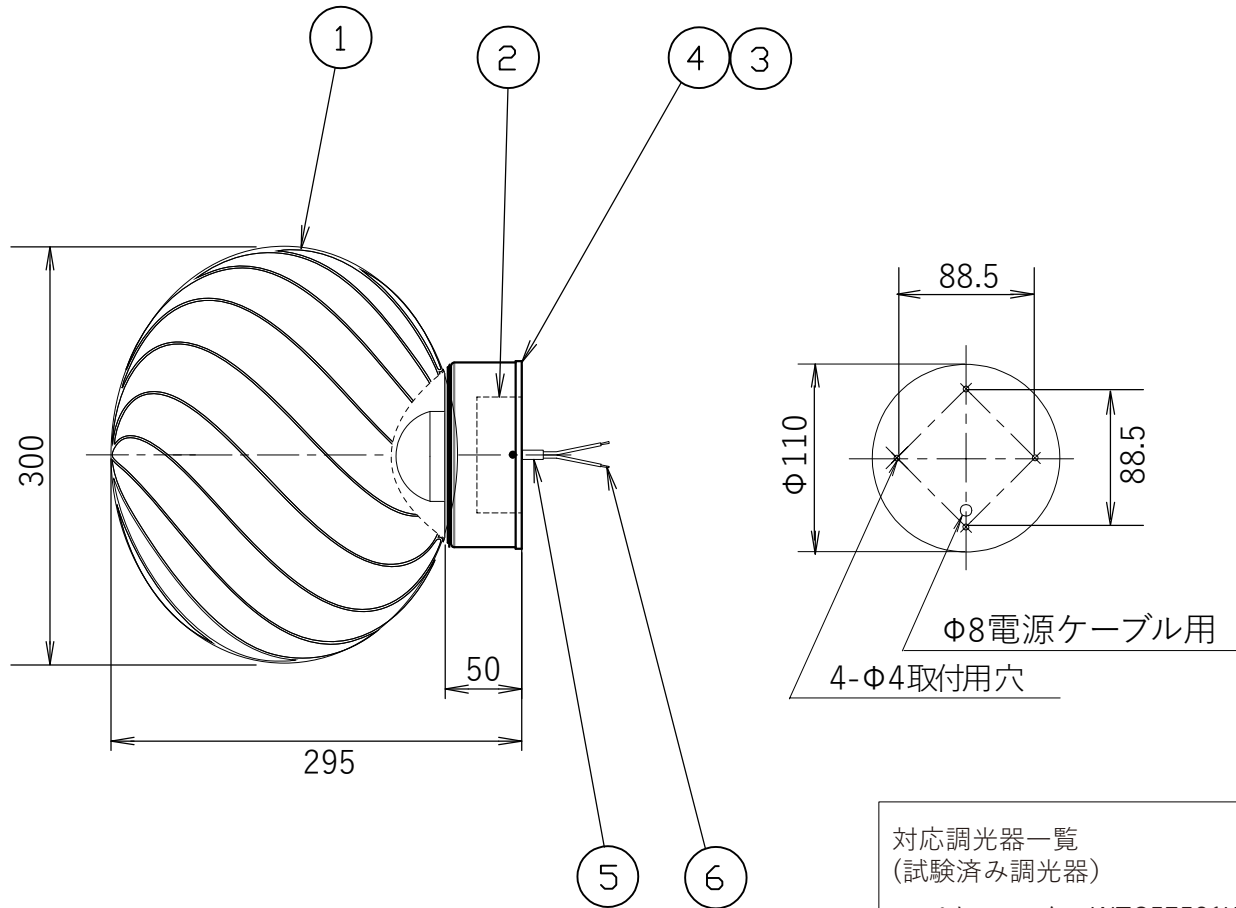


(WHIRL MINI SURFACE)



対応調光器一覧
(試験済み調光器)

- ・ パナソニック WTC57521W
- ・ パナソニック WTC57582W
- ・ 東芝 WDG9001
- ・ コイズミ照明 AE36745E
- ・ 大光 LZA-90306E

11					注意事項	本商品は直流電源を使用する器具です。 交流電源(AC100V)を直接入力すると破損しますので、絶対にしないでください。 安全のためにご使用前に必ず取扱説明書をお読みください。					
10				品番		TL35WHR01-GDG TL35WHR01-SVS					
9						質量	1.0 Kg	光源	LED 6W		
8					尺度		1/5	検印	印	印	武田
7				作成日			2026/03/06	TDX株式会社			
6	棒型端子		2			部品名	材質	数	備考		
5	コード	HVFF	1								
4	ブラケット	鉄	1								
3	ベース	アルミニウム	1								
2	LEDドライバー		1	L1C351S9HT9							
1	シェード	ポリカーボネート	1								
部番	部品名	材質	数	備考	作成日						