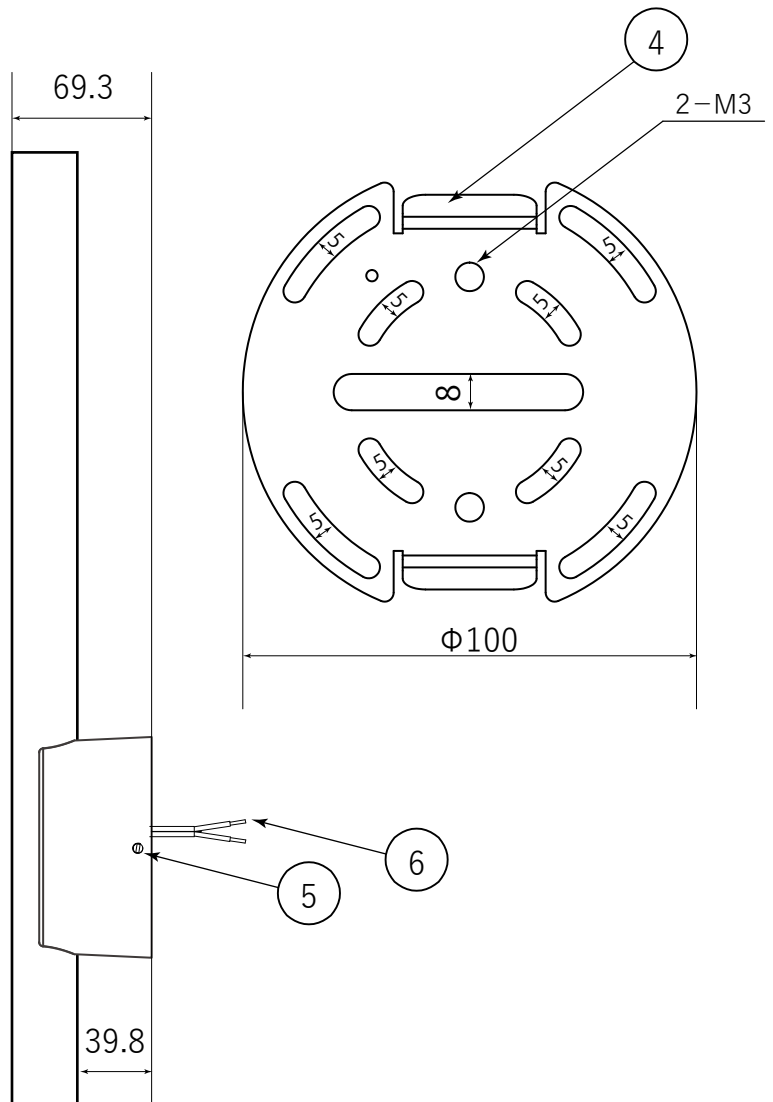
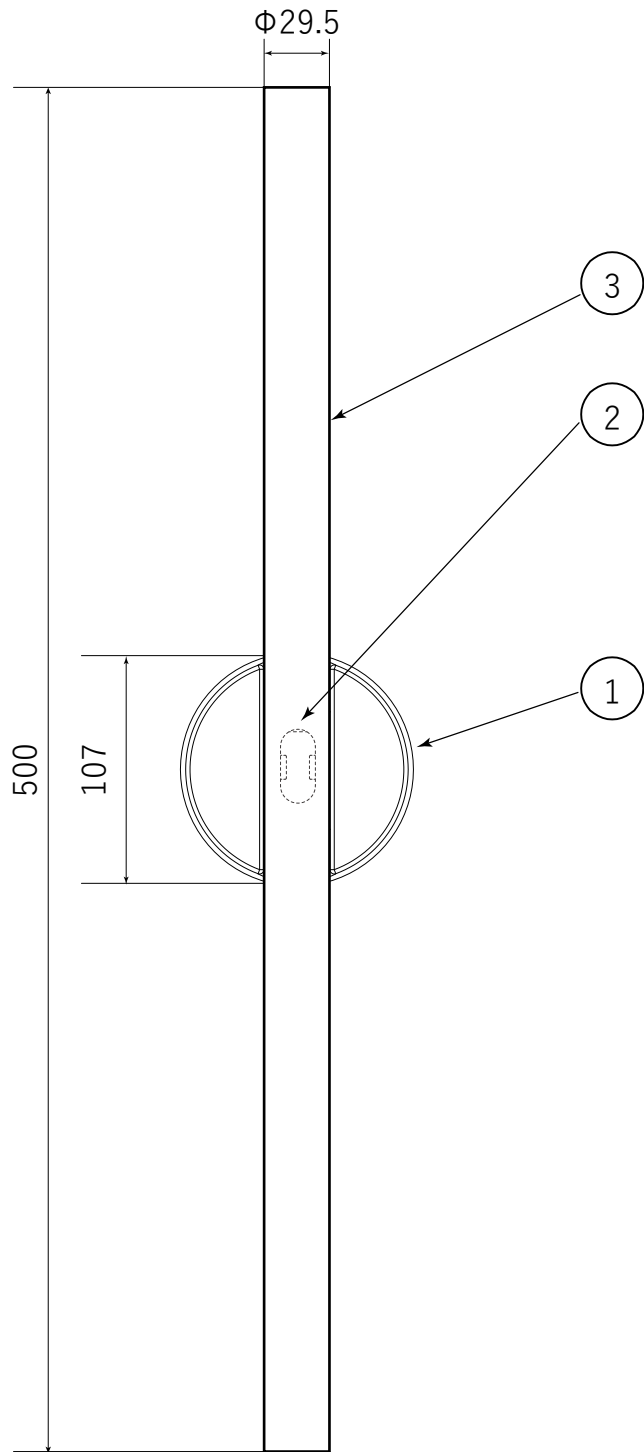


(KILTER 500 WALL)



					注意事項	安全のためにご使用前に必ず取扱説明書をお読みください。					
10						品番	BL25KLT01-DG7 BL25KLT01-DGF BL25KLT01-WH7 BL25KLT01-WHF				
9					質量		0.67 Kg	光源	LED 6W		
8							尺度	NTS	検印	印	印
7					作成日			2026/04/17	TDX株式会社		
6	棒端子		2			部番	部品名	材質	数	備考	
5	固定ネジ	鉄	1								
4	ブラケット	鉄	1								
3	ディフューザー	ガラス	1	※ランプ(LED)							
2	ソケット		1	S14D							
1	本体	アルミニウム	1								