

## 取扱説明書

# キルターウォールライト

Thoughtful lighting, responsibly designed in London.

Thank you for making the switch to Tala.  
Discover the full Tala family at [us.tala.co.uk](https://us.tala.co.uk)

### 作業を始める前に

本製品の取り付けは、有資格の電気技師によって行われることをお勧めします。

作業を始める前に、必ずこの取扱説明書をよくお読みになり、将来のために保管してください。

これらの作業を行う際は、必ず主電源をOFFにし、安全に配慮した上で行ってください。

### 重要事項

お使いの照明回路に接地がない場合は、有資格の電気工事士にご相談のうえ、接地設備を設けてください。本製品は100Vの電源で動作します。推奨調光器については当社ウェブサイトをご確認ください。本製品は浴室および屋外での使用に適しています。

### 注意事項

設置およびメンテナンスの際は、必ず主電源を遮断してください。作業中はヒューズを取り外すか、ブレーカーを切ることを推奨します。壁面スイッチのみで電源を切るのはおやめください。すべての設置作業は、現行の電気設備基準に従って行ってください。

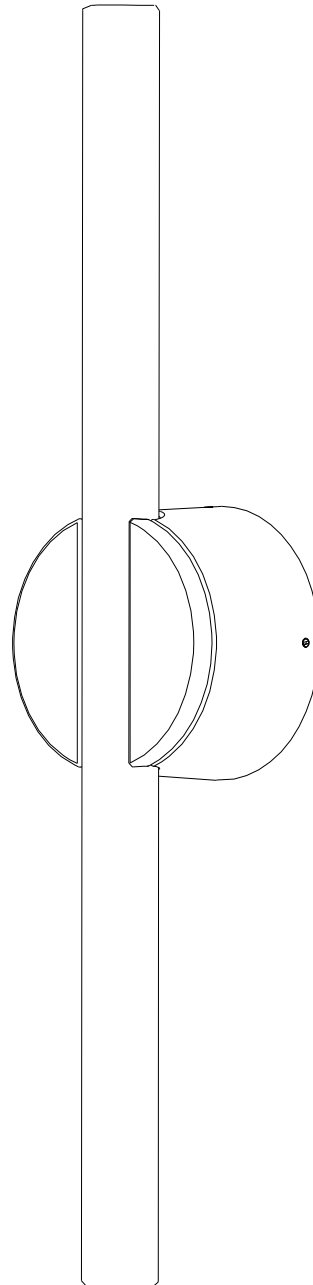
### 設置に必要な工具

マイナスドライバー (小)

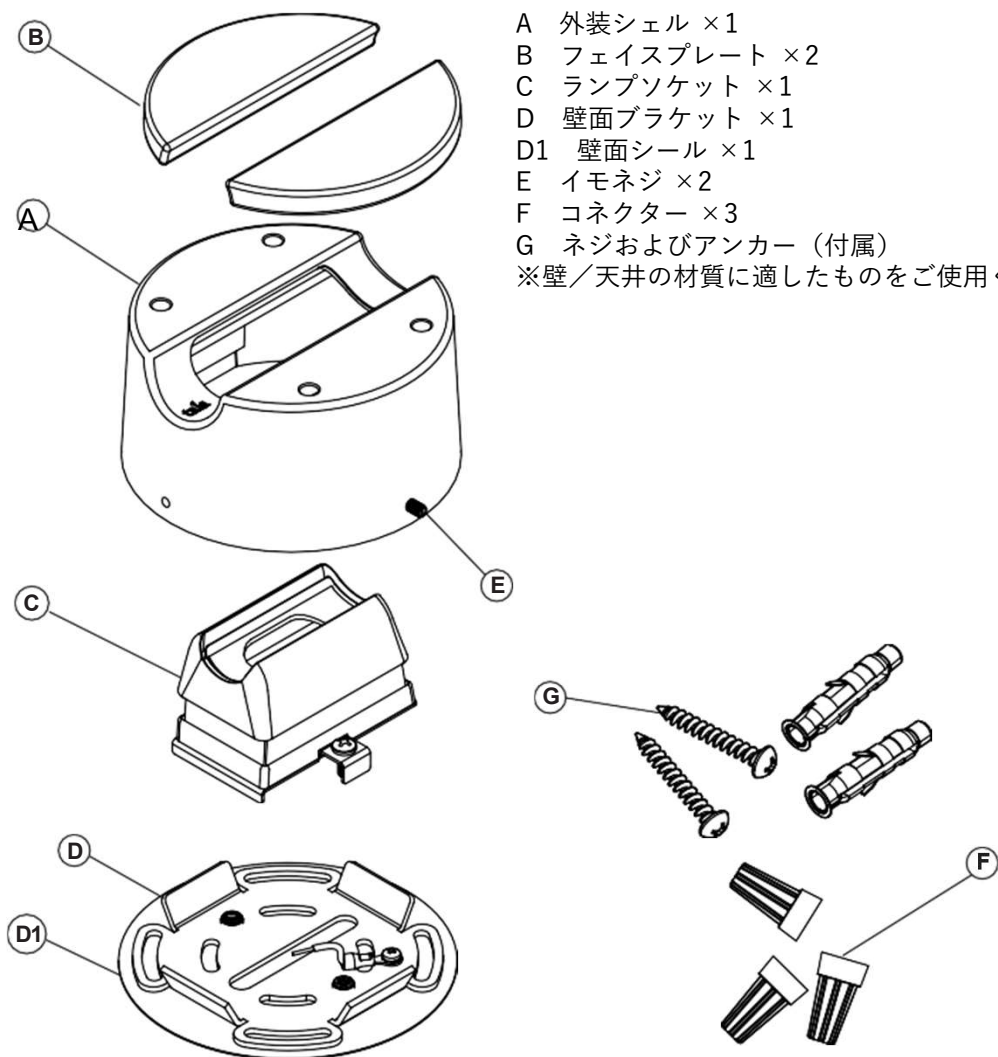
ワイヤーストリッパー

絶縁テープ

取付箇所 (壁面・天井) に応じて、その他の工具が必要となる場合があります。

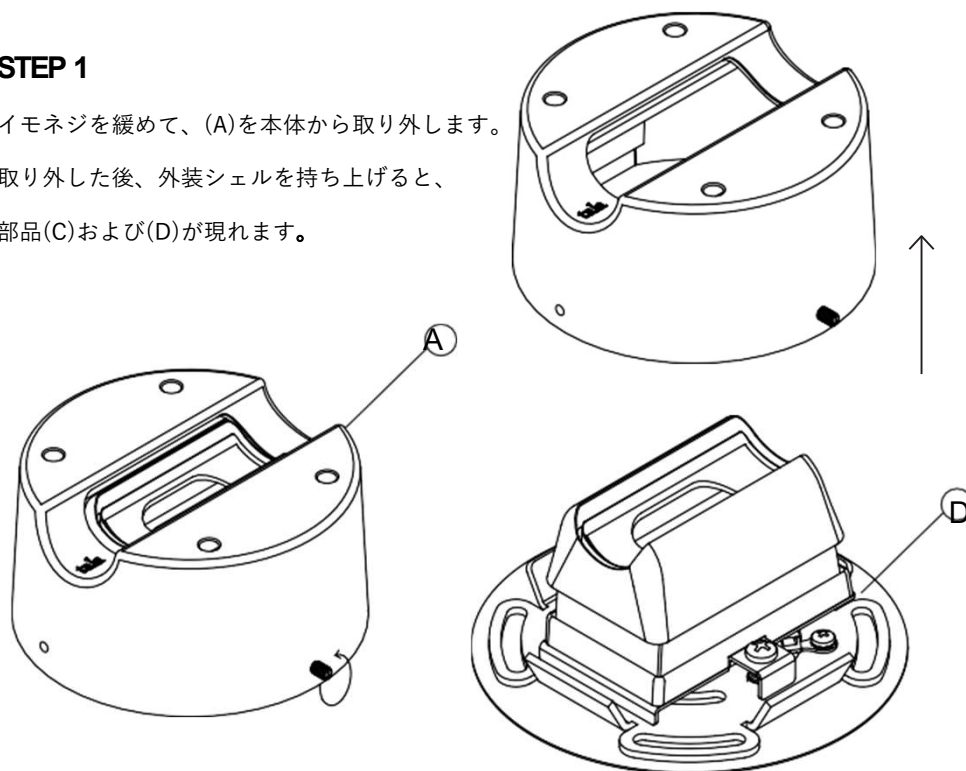


# Kilter Wall Light - 付属部品



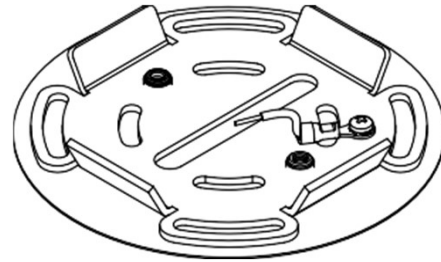
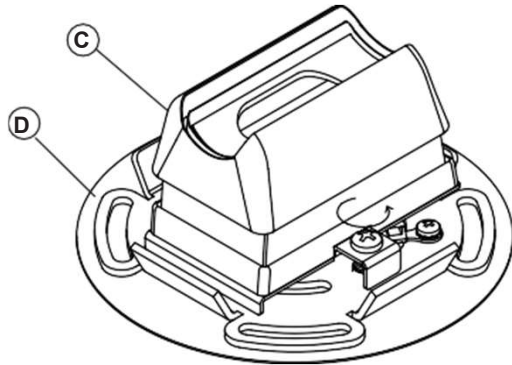
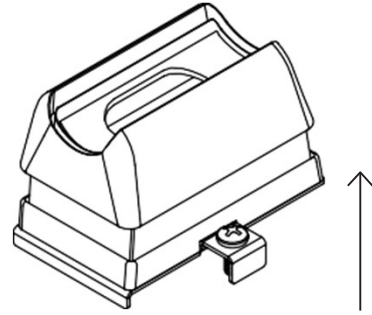
## STEP 1

イモネジを緩めて、(A)を本体から取り外します。  
取り外した後、外装シェルを持ち上げると、  
部品(C)および(D)が現れます。



## STEP 2

ランプソケット部 (C) の側面にあるネジを緩め、壁面ブラケット (D) から取り外します。



電源

黒または赤 (L/ライブ)

白 (N/ニュートラル)

黒または赤 (L/ライブ)

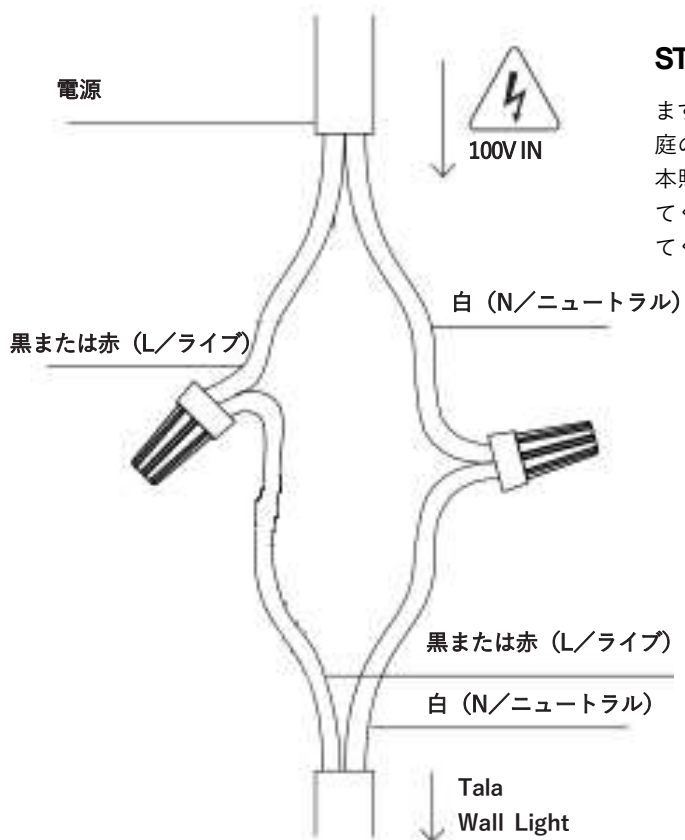
白 (N/ニュートラル)

Tala  
Wall Light

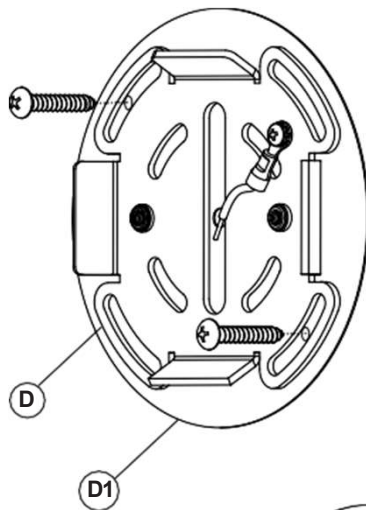
## STEP 3

まず、現行の電気設備基準に従い、ご家庭の配線をご確認ください。図のとおり、本照明器具の配線を家庭用電源に接続してください。適切なコネクターを使用してください。

100V IN



#### STEP 4

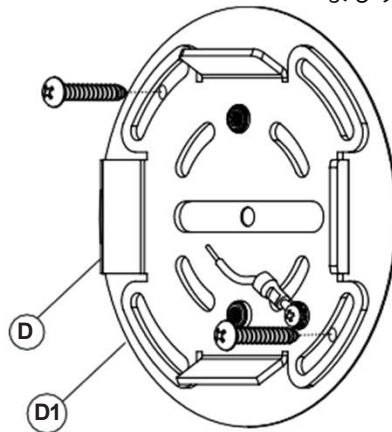


Dをネジおよびプラグを使用して、壁面または天井に取り付けてください。中央のキーホールが壁内の配線口に合うようにしてください。

横向きに設置する場合は、ケーブル引き出しスロットが水平になるよう、図のとおりブラケットを取り付けてください。

ネジ位置の調整が必要な場合は、壁面シール(D1)に穴を開けて位置合わせを行ってください。

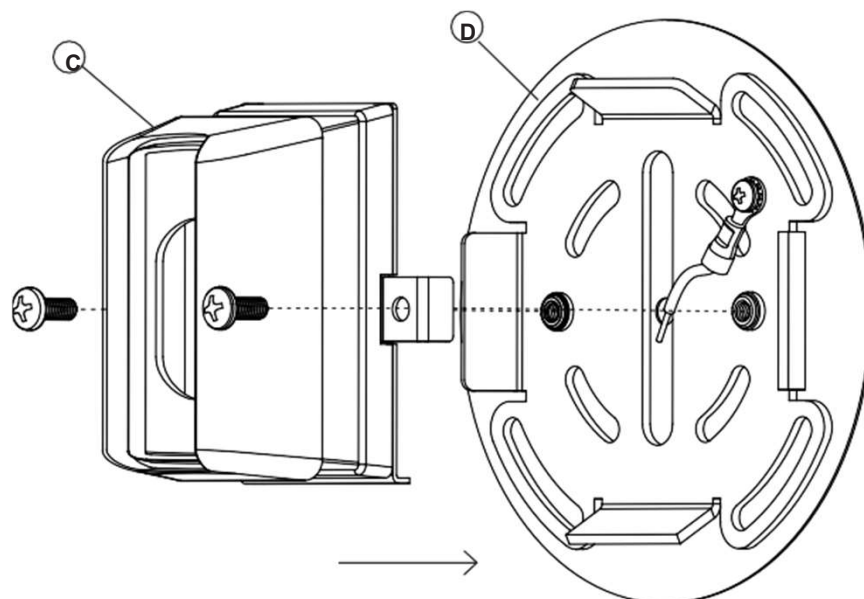
必ず、設置面(壁・天井)の材質に適したネジおよびプラグをご使用ください。



#### STEP 5

部品(C)を部品(D)に取り付け、穴の位置がリベットと合うようにしてください。

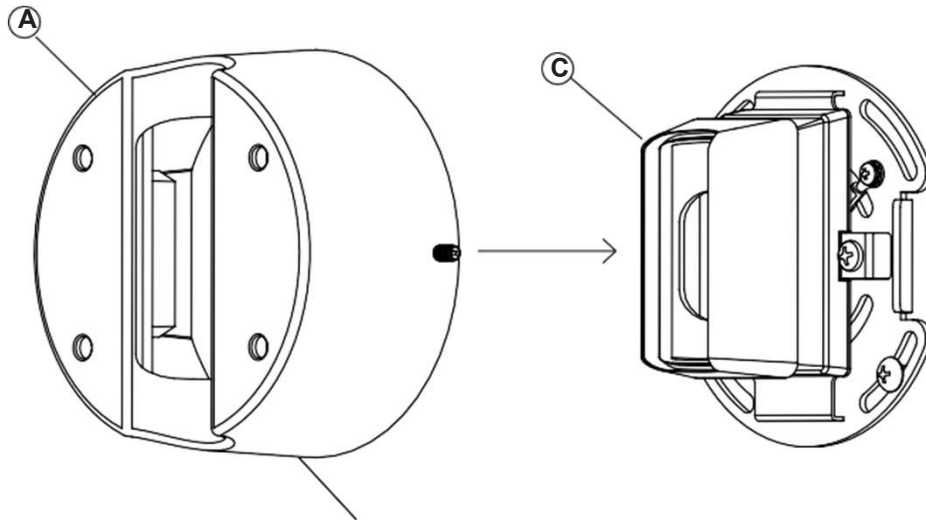
側面のネジを元に戻して締め直し、しっかりと固定してください。



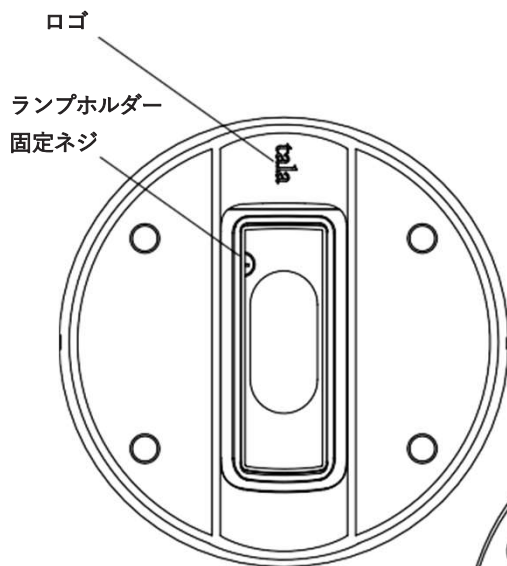
### STEP 6

部品 (A) を部品 (C) に取り付けてください。

イモネジを緩め、部品 (A) が壁面に密着するようにしてください。



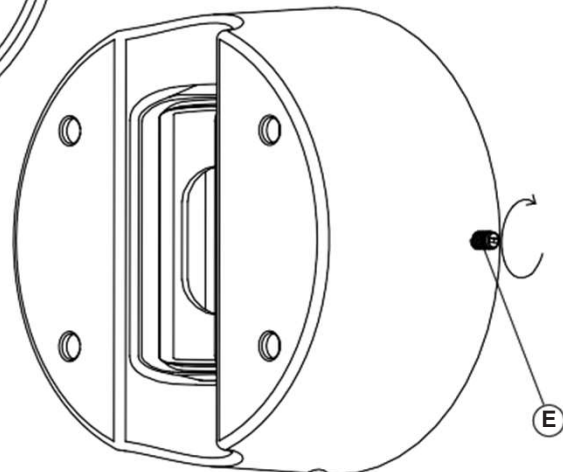
排水穴が下向きになっていることを確認し、  
塞がれていない状態でご使用ください。



ロゴ  
ランプホルダー  
固定ネジ

Talaロゴがランプホルダー固定ネジ穴  
と同じ側にくるようにしてください。

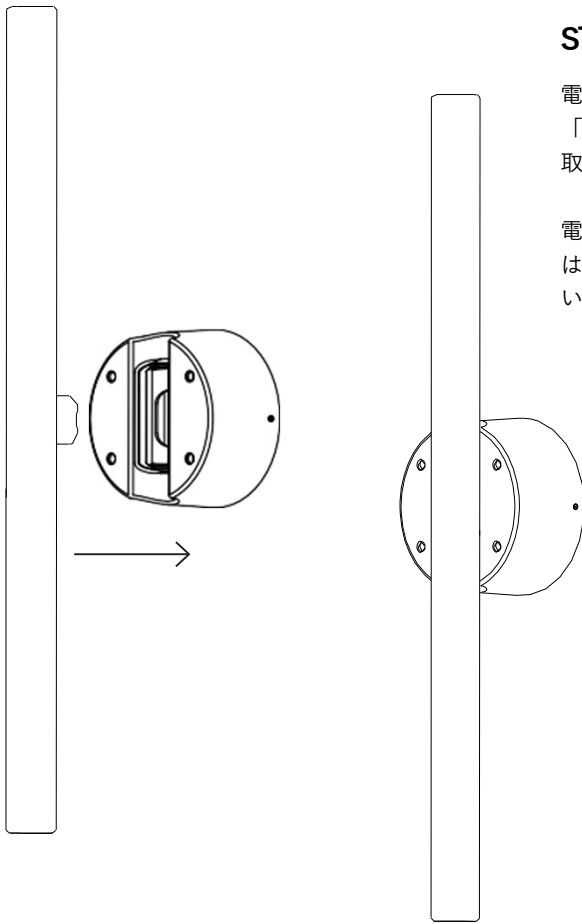
イモネジ (E) を締めて、しっかりと固  
定してください。



## STEP 8

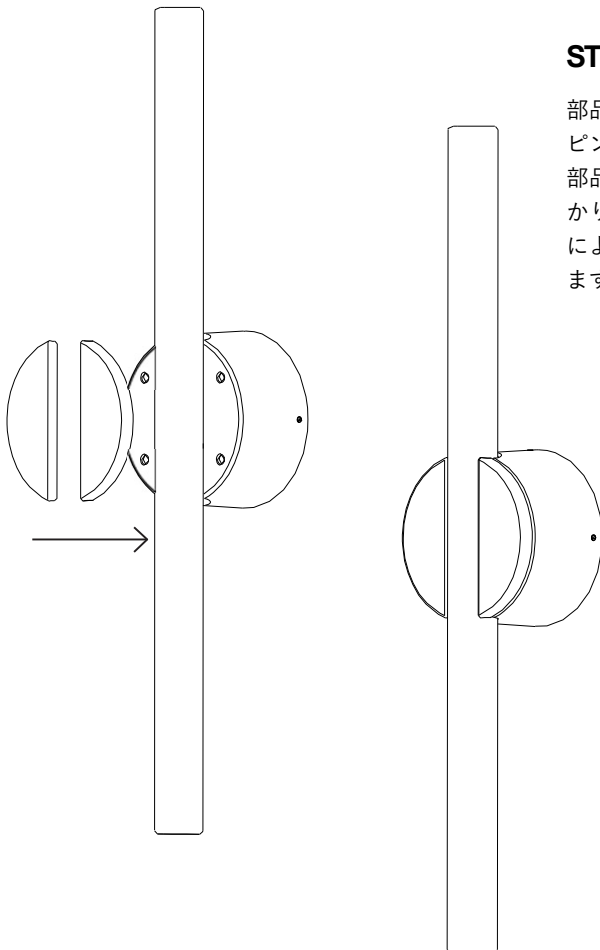
電球を本照明器具に差し込む際、「カチッ」という音がすれば正しく取り付けられています。

電気的な接続を確実にするため、電球はしっかりと奥まで差し込んでください。



## STEP 9

部品 (B) のフェイスプレートを、ピンと穴の位置を合わせながら、部品 (A) にやさしく、かつしっかりと押し込んでください。これにより、電球が器具内に固定されます。



# 保証書

品名/品番 キルター ウォールライト	
お買上げ日 年 月 日	保証期間 本体 2年間
お客様	お名前
	ご住所
	電話番号
販売店	印

この保証書は、本書に明示した期間・条件のもとで無償修理をお約束するものです。従ってこの保証書によってお客様の法律上の権利を制限するものではありません。保証期間経過後の修理などについて不明な点は、お買上げの販売店または弊社問い合わせ先にご相談ください。

## 保証規定

■ 保証期間内であっても、次のような場合は有償修理、又は修理不可となります。

- ・ 誤った使用や改造及び不当な修理による故障や損傷
- ・ お買上げ後の輸送・移動・取付時の落下等による故障や損傷
- ・ 火災・地震・水害・落雷・その他の天変地異、及び公害・塩害・ガス害・異常電圧による故障や損傷。
- ・ 指定された電源以外を使用した、またはその影響による故障や損傷
- ・ 車両・船舶に搭載したことによる故障や損傷
- ・ 施工上の不備に起因する故障や不具合。
- ・ 法令・取扱説明書で要求される保守点検を行わないことによる故障や損傷
- ・ 保証書（本書）の提示がない場合、及び必要事項がない場合または字句書き換えられた場合。
- ・ 時間経過による各部材の変色や錆。
- ・ 保証書貼付用シーレの条件を満たしていない場合、または販売店の記載がない場合正しく組立てられていない場合。

■ 本書は、日本国内においてのみ有効です。  
This warranty is valid only in Japan.

■ 本書は再発行いたしませんので、大切に保管してください。

製品に関するお問い合わせ  
TDX株式会社  
☒: info@tala.tokyo  
☎:03-6421-0847  
営業時間：10:00～18:00  
土日祝、夏季冬季休業を除く