








照明器具ご使用についての安全上のご注意

警告

	◇器具を布・紙等でおおったり、揮発物等の燃えやすいものに近づけないでください。火災の原因となります。 ◇器具の近くにストーブや温度の高くなる発熱体を置かないでください。火災の原因となります。
	◇器具及び部品の改造をしないでください。落下・感電・火災の原因となります。 ◇器具のすきまに、異物（金属類や燃えやすい物等）を差し込まないでください。感電・火災の原因となります。
	◇点灯中及び消灯直後のランプ及びその周辺にさわらないでください。やけどの原因となります。
	◇濡れた手で器具にさわらないでください。感電の原因となります。
	◇器具のお手入れの際には、必ず電源を切ってください。 ◇異常時（煙が出たり、変な臭いがする等）には、速やかに電源を切ってお買い上げの販売店にご相談ください。

注意

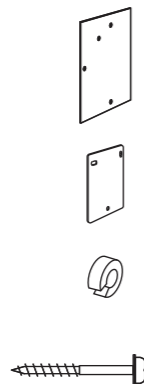
	◇照明器具には寿命があります。設置後およそ8～10年経過しますと外観に異常が無くとも内部の劣化は進行しています。3～5年に1回は、電気工事店等の専門家による点検を実施し、不具合がありましたら交換ください。（使用条件、使用環境で異なりますが、一般に照明器具の寿命の目安は10年です。） ◇周囲温度が高い場合、連続点灯時間が長い場合は寿命が短くなります。 ◇明るく安全に使用していただくために、器具を定期的に（6ヶ月に1回程度）清掃、点検してください。器具のネジや部品のゆるみがないか、損傷、脱落、コードの痛みがないかお調べください。
	◇器具の保守・お手入れ等で、無理に器具を回転させたり、引っ張ったり、振動や衝撃を加えたりしないでください。 ◇器具に直接水をかけて洗わないでください。

保証とアフターサービスについて

- この照明器具の保証期間は、製品お買い上げ日より1年間です。ただし、蛍光灯器具・HID器具の安定器、LED電源、LEDモジュールは3年間です。
- ランプ（LED電球含む）、電池などの消耗品は対象外です。
- 24時間連続使用など、1日20時間以上の長時間使用の場合は上記の半分の期間とします。
- 取扱説明書、本体貼付ラベルなどの注意書に従った使用状態で保証期間中に故障した場合に無償修理させていただきます。
- 本書は日本国内においてのみ有効です。
- ご使用中に異常が生じた場合は、お使いになるのをやめ、電源を切って、お買い上げの販売店(工事店)にご相談ください。
- ご贈答品やご転居などでお買い上げの販売店(工事店)にご相談できない場合や、アフターサービスに関するご相談、ご不明点は、Foscarini Japan 株式会社（表紙に記載）までお問い合わせください。

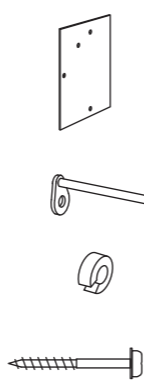
▶ 同梱部品 [メインシェード]

- ① シェード(金箔プレート)・1枚
- ② 反射板・1枚
- ③ 落下防止リング・1個
- ④ 取付ネジ・3本



▶ 別売部品 [追加シェード]

- ① シェード(金箔プレート)・1枚
- ② アーム・1本
- ③ 落下防止リング・1個
- ④ 取付ネジ・1本



取扱説明書

保管用

INHO MAUREZ

日本発売元 Foscarini Japan 株式会社
〒150-0001
東京都渋谷区神宮前3-1-30 H'0青山#402
tel 03-6824-0794
http://www.foscarini.com

お客様へ

このたびは、照明器具をお買い上げくださり誠にありがとうございます。ご使用前によくお読みの上、正しくお使いください。本説明書は必ず保管してください。




電気工事店様へ

工事が終わりましたら、この取扱説明書を必ずお客様へお渡しください。



ご不明な点がありましたら販売店にご相談ください。

照明器具取付(施工)についての安全上のご注意

警告

	◇器具および取扱説明書に記載している電圧で使用してください。指定外の電源で使用すると、感電・火災の原因となります。 ◇器具の取付けは、本体表示及び取扱説明書に従い行ってください。施工に不備があると落下・感電・火災の原因となります。 ◇取付方向に指定のある器具は指定の取付方向に取り付けてください。落下の原因となります。 ◇器具取付部の強度を確認し、質量に耐えられるように確実に行ってください。落下の原因となります。 ◇ランプ取付けの際には、必ず電源を切ってください。
	◇振動や衝撃の多い場所には設置しないでください。不点灯・短寿命・落下の原因となります。 ◇極端な凸凹のある面に取り付けしないでください。落下の原因となります。
	◇器具及び部品の改造をしないでください。落下・感電・火災の原因となります。 ◇器具のすきまに、異物（金属類や燃えやすい物等）を差し込まないでください。感電・火災の原因となります。

注意

	◇器具各部品の脱着は両手で静かに扱い、取付は確実に行ってください。落下の原因となります。
	◇取付電気工事は必ず、工事店、電器店（有資格者）にご依頼ください。一般の方による取付は法律で禁止されています。 ◇周囲温度が35℃を超える高温場所及び高温湿度の環境には設置しないでください。点灯不良・火災の原因となります。 ◇風呂場など湿気または水気のある場所及び屋外では使用しないでください。感電・火災の原因となります。 ◇器具をねじる、引っ張る、重いものを乗せるなどしないでください。感電・火災の原因となります。

保守とお手入れについて

- ◇異常時（煙が出たり、変な臭いがする等）には、速やかに電源を切ってお買い上げの販売店にご相談ください。
- ◇器具のお手入れの際には、必ず電源を切り、ランプ及びその周辺が冷めてから行ってください。
- ◇ガソリンやシンナー、ベンジン等の揮発物でふいたり、殺虫剤をかけたりしないでください。変色・破損の原因となります。
- ◇器具が汚れた場合は、やわらかい布を中性洗剤に浸し、よくしぼってふきとり、乾いたやわらかい布で仕上げてください。
- ◇ガラス・陶磁器類はこわれやすい材料です。お取扱いの際には両手で静かに行ってください。
- ◇明るく安全に使用していただくために、器具を定期的に（6ヶ月に1回程度）清掃、点検してください。
- ◇お読みになりましたらこの取扱説明書はいつでも見られる所に大切に保管してください。

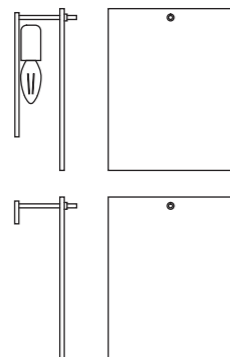


部品名称

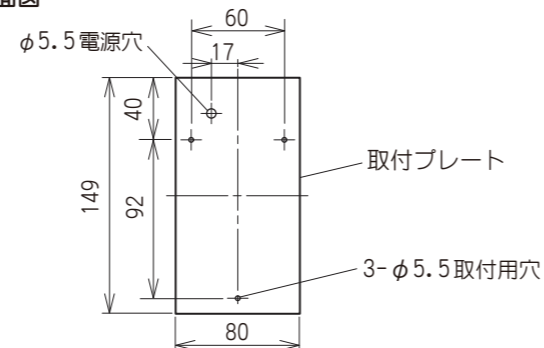
■器具バリエーション

・[メインシェード]
※ソケット、コード、
スイッチ付

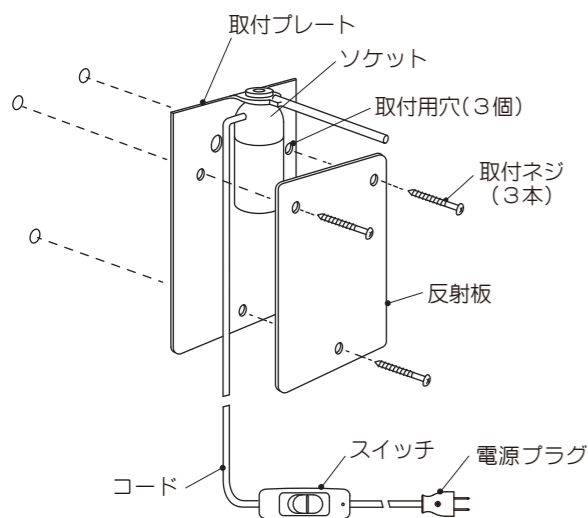
・[追加シェード] (別売)
※ソケット無し



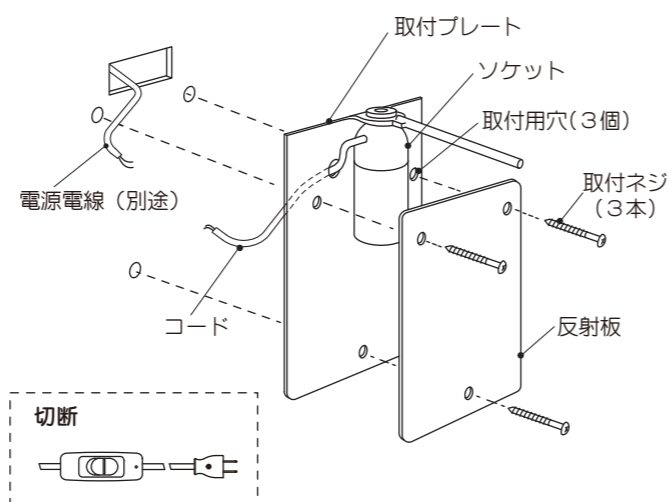
■取付面図



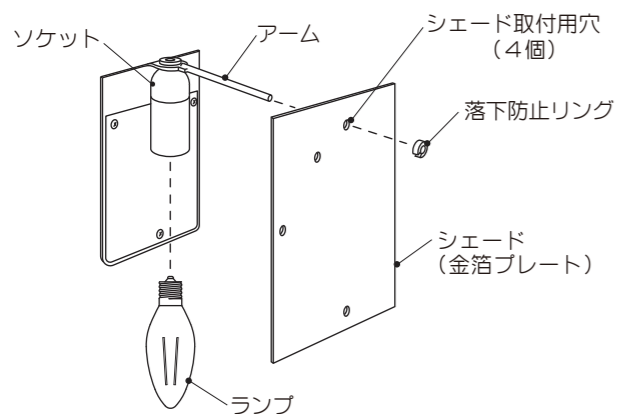
■図1 (電源をコンセントから取る場合)



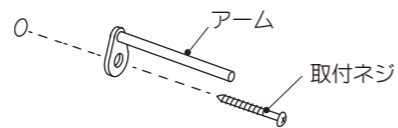
■図2 (電源を壁の内側から取る場合)



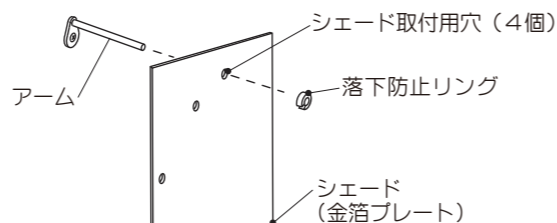
■図3



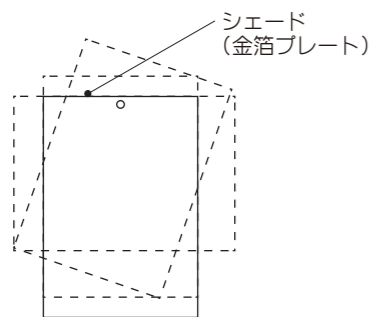
■図4



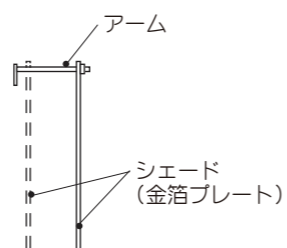
■図5



■図6



■図7



取付方法

- 取り付けの前に
- ・壁面取付専用器具です。壁面以外の場所には取り付けしないでください。
- ・器具取付部は器具の質量に十分耐えるように補強をしてください。

1a. 電源をコンセントから取る場合

- 壁に取付プレートを取り付けます。(図1参照)
- ・反射板を取付プレートに合わせてください。
- ※取付用穴(3個)の位置をそれぞれ合わせてください。
- ・取付ネジ(3本)を使って、取付プレートを壁に固定してください。
- ・コンクリートに設置する場合は別売のフィッシャープラグ(3本)を使用してください。

1b. 電源を壁の内側から取る場合

- 電源電線を結線し、壁に取付プレートを取り付けます。(図2参照)
- ・壁面から引き出した電源電線(別途)とソケットから伸びるコードを切断してから結線してください。
- ・反射板を取付プレートに合わせてください。
- ※あらかじめ電源穴位置に結線部分を通る穴を壁にあけておいてください。
- ※取付用穴(3個)の位置をそれぞれ合わせてください。
- ※結線した部分に張力がかからないように施工してください。(別途施工)
- ・取付ネジ(3本)を使って、取付プレートを壁に固定してください。
- ・コンクリートに設置する場合は別売のフィッシャープラグ(3本)を使用してください。

2. ランプをセットします。(図3参照)

- ランプをソケットにねじ込んでください。
- 注：器具および取扱説明書に記載されている適合ランプ以外は絶対に使用しないでください。
- 指定以外のランプを使用すると火災の原因になります。

3. シェードをアームに取り付けます。(図3参照)

- ・シェード(金箔プレート)にある4個のシェード取付用穴のいずれかにアームを差し込んでください。
- ・落下防止リングをシェードの外側に取り付けてください。
- 【シェードの取り付けについて】
- ・シェード(金箔プレート)には4個のシェード取付用穴があり、取り付ける穴によってシェードの向きが異なります。
- 任意の穴に取り付けてください。(図6参照)
- ・シェード(金箔プレート)はアーム上をスライドさせることができます。
- 任意の位置にスライドさせてください。(図7参照)

4. (電源をコンセントから取る場合)

- 電源プラグをコンセントに差し込みます。(図1参照)
- ・ランプの点灯と消灯はスイッチで行なってください。

■【追加シェード(別売)の取付方法】

- 壁にアームを取り付けます。(図4参照)
 - ・取付ネジを使ってアームを壁に固定してください。
 - ・コンクリートに設置する場合は別売のフィッシャープラグを使用してください。
- シェードをアームに取り付けます。(図3参照)
 - ・シェード(金箔プレート)にある4個のシェード取付用穴のいずれかにアームを差し込んでください。
 - ・落下防止リングをシェードの外側に取り付けてください。
 - 【追加シェードの取り付けについて】
 - ・シェード(金箔プレート)には4個のシェード取付用穴があり、取り付ける穴によってシェードの向きが異なります。
 - 任意の穴に取り付けてください。(図6参照)
 - ・シェード(金箔プレート)はアーム上をスライドさせることができます。
 - 任意の位置にスライドさせてください。(図7参照)

■【ランプの交換方法】

- 必ず電源を切り、ランプが完全に冷めてから行なってください。
- 器具および取扱説明書に記載されている適合ランプ以外は使用しないでください。火災の原因となることがあります。

お手入れ方法

- ・シェード(金箔プレート)はやわらかい布で軽くふき取ってください。
- ・アームや反射板部分は水拭きせず、必ず乾拭きしてください。

定格表

	カタログ番号	色	使用電圧 周波数	消費電力	光源タイプ	質量
器具	24 KARAT BLAU W	—	100V 50/60Hz	3W	E17 LED電球 35W相当 フィラメント形×1灯	0.35kg
追加シェード (別売)	24 KARAT WALL SHADE					

本品の規格および外観は改良のために予告なしに変更することがありますので、ご了承ください。