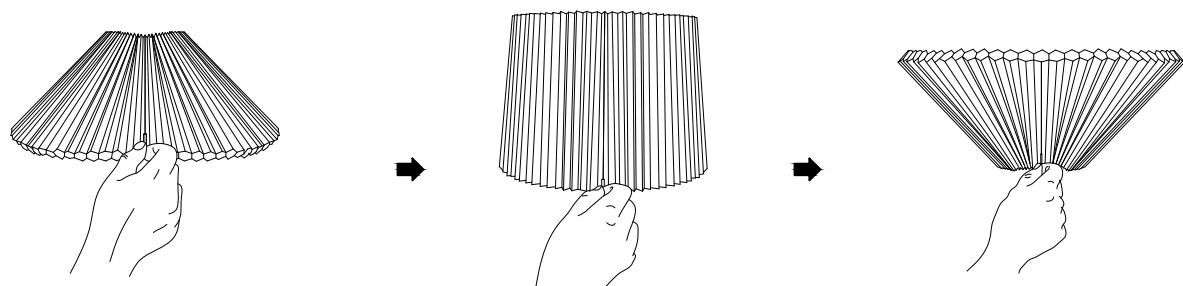
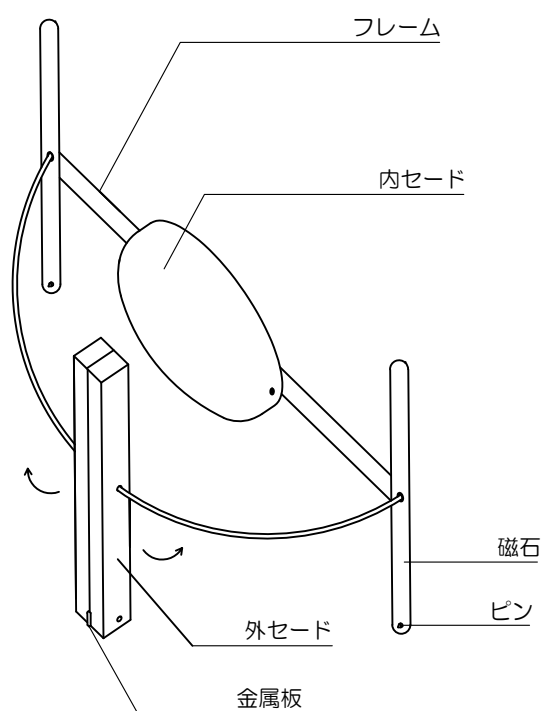


部品名称と取付方法

■器具の組立方法

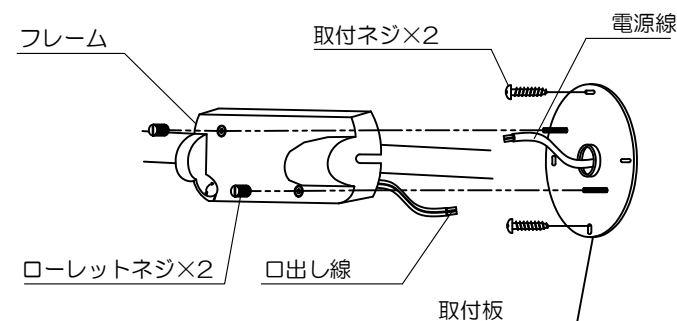
- ①内セードと取付板をフレームから取り外します。
- ②取付板を壁面取付位置に取付ネジ(2本)で締め付け固定してください。
- ③電源線と口出し線を結線してください。
- ④取付板にフレームをローレットネジ(2本)で固定してください。
- ⑤カバーを引いて、LED電球を挿入し、カバーを戻して固定してください。
- ⑥内セードを六角ネジ(2本)で取り付けてください。
※ネジを締めすぎないようにしてください。
- ⑦外セードにまかれた紙を取り除き、外セードを展開し、両側にある磁石とピンを使用して取り付けてください。
- ⑧外セードの外側の角度を調整することで、セードの形状を変えることができます。

同梱品：
六角レンチ/六角ネジ2本/
LED電球/取付ネジ2本

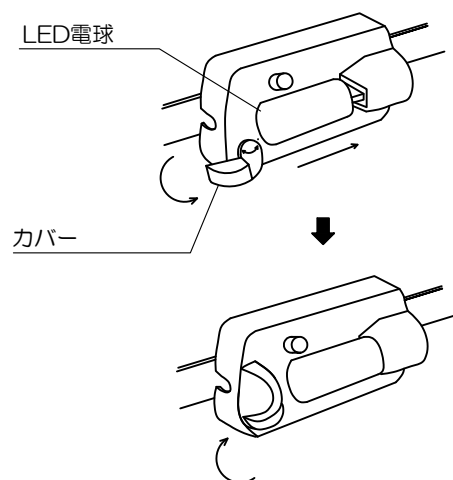


※外セードの形状を変形させる際には、セード下端部に飛び出している金属板をもって、無理な力を加えないように行ってください。

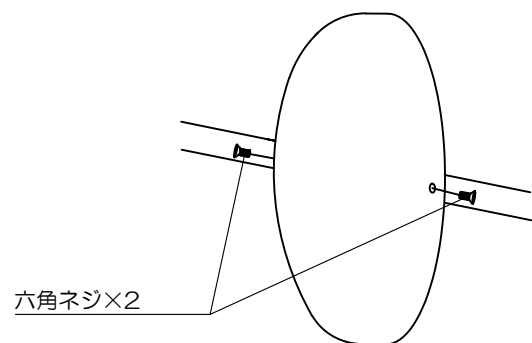
●フレーム取り付け



●LED電球取り付け



●内セード取り付け



取扱説明書

NEBRA WALL LAMP



このたびは、YAMAGIWAの照明器具をお買い上げくださり誠にありがとうございます。
この説明書をよくごらんの上、正しく取付け、正しくご使用ください。
お読みになりましたら、この取扱説明書は大切に保管してください。
●電気工事は電気工事店（有資格者）におまかせください。一般の方の工事は法律で禁止されています。

目次

- 1ページ：照明器具の取付（施工）についての安全上のご注意
- 2ページ：照明器具のご使用についての安全上のご注意
- 3ページ：定格表・保守とお手入れ、アフターサービス
- 4ページ：部品名称と取付方法等

照明器具の取付（施工）についての安全上のご注意

⚠ 警告

!	火災のおそれがあります ◇電源接続の際は、取扱説明書の取付方法にしたがって確実に行ってください。 ◇電気工事は、電気設備技術基準及び内線規定にしたがって確実に行ってください。
	落下によるけがのおそれがあります ◇取付は取扱説明書の取付方法にしたがって確実に行ってください。 ◇器具の取付けは、取付場所の強度を確認し、質量に耐える所に確実に行ってください。 強度が不足している場合は、補強工事をしてから取付けてください。
	感電のおそれがあります ◇工事が完了するまでは、必ず電源を切っておいてください。
⚠	火災のおそれがあります ◇器具に表示されている以外のランプを取付けないでください。
⊘	落下によるけがのおそれがあります ◇取付部のまわりに極端な突出物のあるところに器具を取付けないでください。 ◇傾斜した壁面に器具を取付けないでください。

⚠ 注意

- ◇電気工事は電気工事店（有資格者）におまかせください。一般の方の工事は、法律で禁止されています。
- ◇器具の取付けの際に、壁の化粧板が厚くて同梱のネジでは十分締め付けられない場合には、同じ径の長いネジをご使用ください。器具落下によるけがの原因となることがあります。
- ◇器具取付けの際に、壁紙・クロス貼り等の接着剤等が十分乾燥してから器具を取付けてください。
メッキや塗装等の変色や、さびの原因となります。
- ◇この器具は屋内専用器具ですが、風呂場等の湿気や水気が多い場所では使用できません。屋外では使用しないでください。感電・火災の原因となります。
- ◇器具に表示された定格電圧以外の電圧で、使用しないでください。定格電圧を超えた電圧でご使用になりますと火災の原因となります。
- ◇取付けた器具を無理に回転させたり、引っ張ったり、振動や衝撃を加えたりしないでください。
器具落下によるけがの原因となることがあります。

お願い

電気工事店様へ…工事が終わりましたら、この取扱説明書を、必ずお客様へお渡しください。

照明器具ご使用についての安全上のご注意

⚠ 警告



火災のおそれがあります

- ◇器具に表示されている以外のランプを使用しないでください。
- ◇器具を布・紙等でおおったりしないでください。又揮発物等の燃えやすいものに近づけないでください。
- ◇断熱材・防音材でおおわないでください。



感電・火災のおそれがあります

- ◇器具及び部品の改造をしないでください。
- ◇器具のすきまに、異物（金属類や燃えやすい物等）を差し込まないでください。



感電・火災のおそれがあります

- ◇異常時（煙がでたり、変な臭いがする時）には、速やかに電源を切ってお買い上げの販売店にご相談ください。

感電のおそれがあります

- ◇器具のお手入れの際には、必ず電源を切ってください。



⚠ 注意

- ◇器具に水をかけたり、水の中につけて洗わないでください。

感電や火災の原因となることがあります。

- ◇器具の下に温度の高くなる物（ストーブ・ガスレンジ等）や湿気を発生させる物を置かないでください。火災の原因となります。

- ◇この器具は屋内専用で5～35℃の範囲で使用するように設計されています。

湿気の多い場所や水のかかる場所、温度の高い場所などには使用しないでください。

感電・火災の原因となります。

- ◇器具の保守・お手入れ等で、無理に器具を、回転させたり、引っ張ったり、振動や衝撃を加えたりしないでください。器具の落下によるけがの原因となることがあります。

- ◇明るく安全に使用していただくために、器具を定期的に（6ヶ月に1回程度）清掃、点検してください。

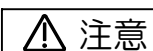


定格表

カタログ番号	型番	色	使用電圧 周波数	消費電力	入力電流	定格・適合ランプ	質量
150K-733	K4KB-01Z4-10	ホワイト	AC 100V 50/60Hz 共用	2.5W	0.03A	G9 LED電球×1	0.6kg

本品の規格および外観は改良のため予告なしに変更することがありますのでご了承ください。

保守とお手入れ



注意 必ず電源を切ってください。感電・火傷の原因になります。

- ランプが点灯しない場合は次のことをご確認ください

- ・スイッチが入っているか？
- ・ランプが切れていないか？
- ・ランプがソケットに確実にハマっているか？



保守とお手入れのしかた

- ◇器具のお手入れの際に、ガソリンやシンナー、ベンジン等揮発物で拭いたり、殺虫剤をかけたりしないでください。変色・破損の原因となります。汚れがひどい場合は、やわらかい布を中性洗剤に浸し、よくしぼってふきとり、乾いたら、柔らかい布で仕上げてください。



- ◇ガラス・陶器類はこわれやすい材料です。乱暴に扱わないでください。

- ◇器具が汚れた場合は水でしめらせたやわらかい布をよくしぼって拭いてください。金属みがき・サンドペーパー等は器具をいためます。

- ◇明るく安全に使用していただくために、器具を定期的に（6ヶ月に1回程度）清掃、点検してください。



アフターサービスのお問い合わせ



商品に関するご相談およびお問い合わせは、器具本体の表示に書いてある型番をご確認のうえ、お買い上げいただきました販売店・工事店へご連絡ください。部品についてのお問い合わせは「部品名称」のイラストをご参照ください。

お客様相談窓口

弊社のホームページのお問い合わせフォームより
ご相談ください。

<https://www.yamagiwa.jp/contact/>

※ お電話によるお問い合わせは承っておりません。

