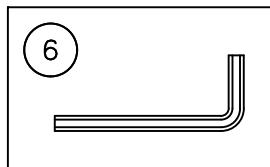
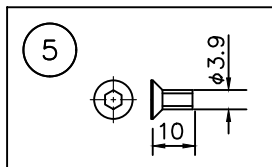
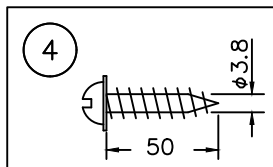
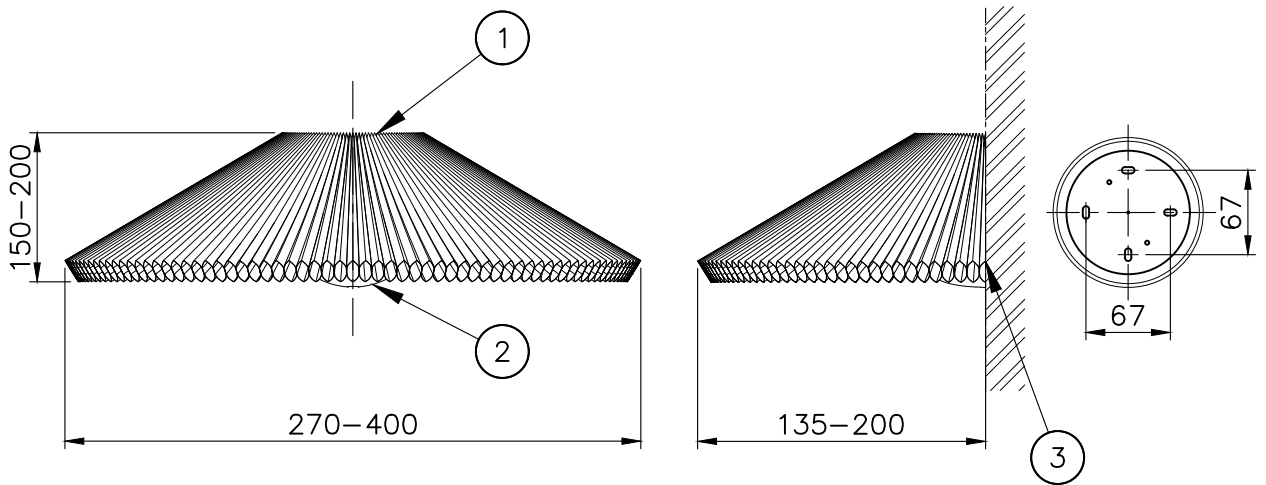


260601



※電球形LEDランプは製造メーカーによって発光部の位置、光イメージは変化します。
 また、極端に形状の違うランプや、器具に干渉するランプは使用しないでください。
 ご使用にあたっては電球形LEDランプの取扱説明書や注意に従ってください。
 調光の対応も電球形LEDランプ取扱説明書や注意に従ってください。

△ 安全上のご注意

- 一般屋内用器具です。屋外や、水気、湿気のある所には取付け出来ません。絶縁不良による感電・火災の原因となることがあります。
- 壁面取付専用器具です。天井、床面には取付けしないでください。指定外取付けは、火災・落下のおそれがあります。

器具タイプ	NEBRA WALL LAMP ・屋内専用 ・壁付型		
適合ランプ	G9 LED電球フロスト25Wタイプ (SWB) ×1 ランプ別売		
色種			
カタログ番号	150K-733	型番	K4KB-01Z4-10

品番	品名	材質	数量	摘要																
6	六角レンチ	鉄	1	メッキ																
5	六角ネジ	SUS	2	生地																
4	取付ネジ	SWRM	2	防錆処理																
3	取付板	SPC	1	メッキ																
2	内セード	アクリル	1	乳白色																
1	外セード	ポリエステル	1	白色																
<table border="1"> <thead> <tr> <th>第三角法</th> <th>作図</th> <th>開発部</th> <th>単位</th> <th>mm</th> <th>尺度</th> <th>質量</th> <th>0.6 kg</th> </tr> </thead> <tbody> <tr> <td></td> <td></td> <td></td> <td></td> <td></td> <td></td> <td></td> <td></td> </tr> </tbody> </table>					第三角法	作図	開発部	単位	mm	尺度	質量	0.6 kg								
第三角法	作図	開発部	単位	mm	尺度	質量	0.6 kg													

※本品の規格および外観は改良のため予告なしに変更する事がありますので、あらかじめご了承ください。