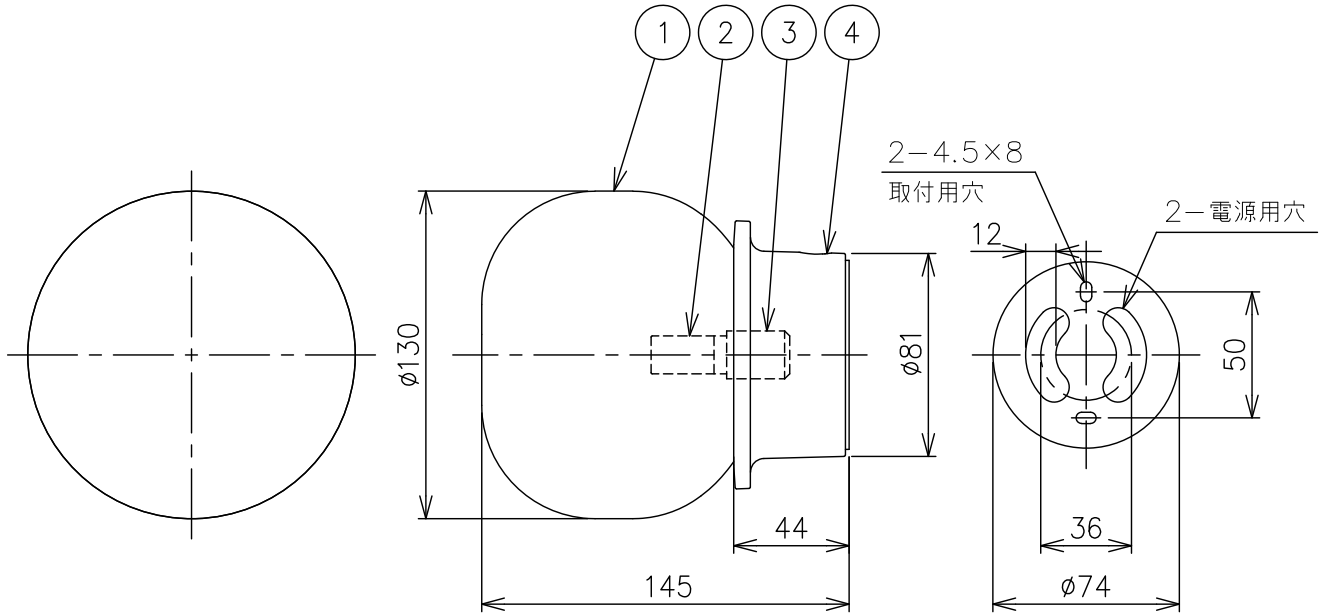


260427



付属品
取付ネジ：φ4×35ネジ／2本

△ 安全上のご注意

- 一般屋内用器具です。屋外や、水気、湿気のある所には取付け出来ません。絶縁不良による感電・火災の原因となることがあります。
- カーテン、紙等の可燃物や揮発物に近づけて設置しないでください。火災のおそれがあります。

7													
6													
5													
4	本体	磁器	1	色種欄参照									
3	ソケット	磁器	1	G9									
2	ランプ	—	1	適合ランプ欄参照									
1	グローブ	ガラス	1	吹きガラス、内面・フロスト仕上									
品番	品名	材質	数量	概要		色種	M: グレイズドグリーン, T: グレイズドオレンジ W: グレイズドホワイト		カタログ 番号	143K-732 (M,T,W)	型番	D1MB-02Z1-1 (M,T,W)	
第三角法	作図	開発部	単位	mm	尺度	—	質量	0.6 kg					

※本品の規格および外観は改良のため予告なしに変更する事がありますので、あらかじめご了承ください。