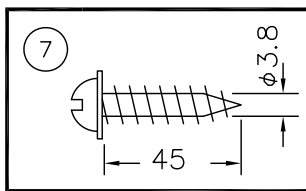
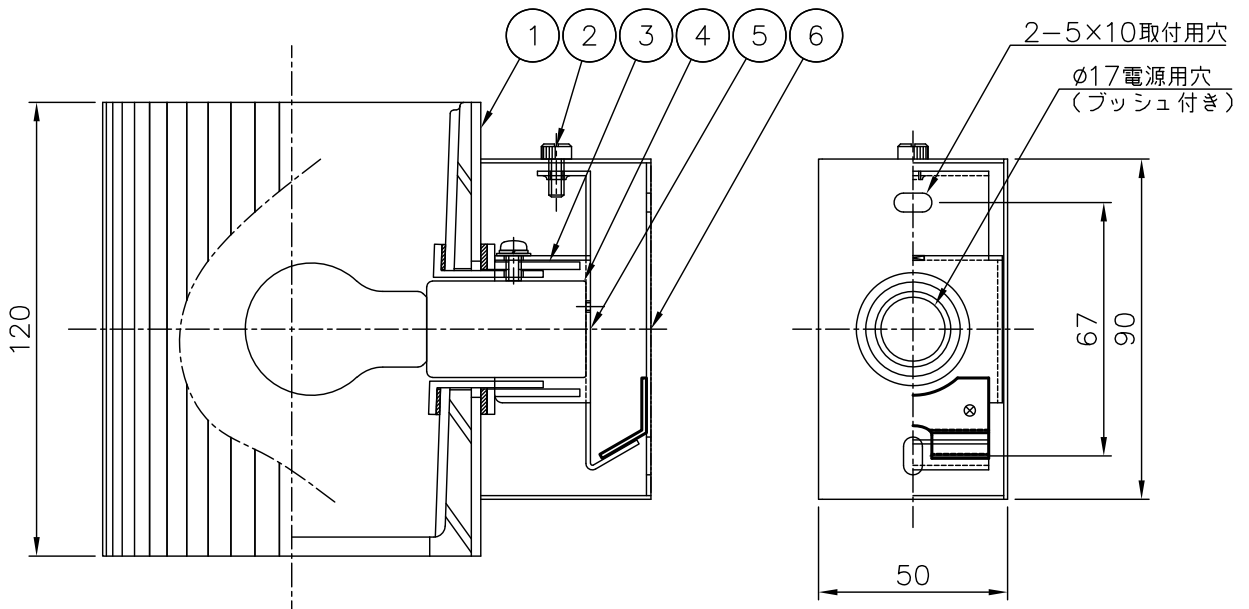
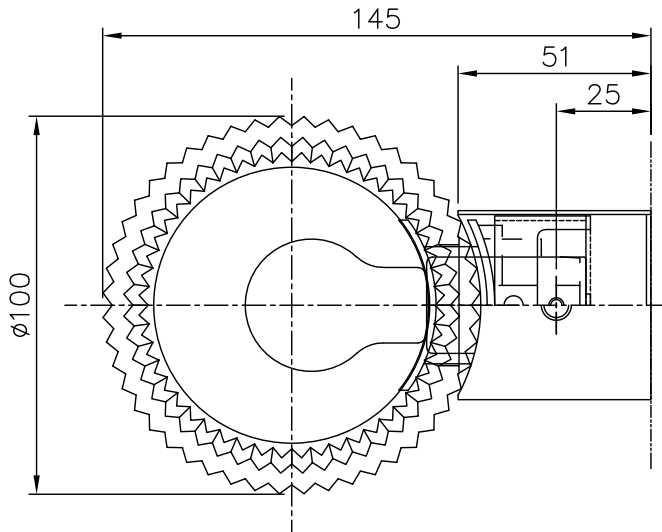


260401



※ガラスは手づくりのため、重さ・形状が若干異なります。
 ※電球形LEDランプは製造メーカーによって発光部の位置、光イメージは変化します。
 また、極端に形状の違うランプや、器具に干渉するランプは使用しないでください。
 ご使用にあたっては電球形LEDランプの取扱説明書や注意に従ってください。
 調光の対応も電球形LEDランプ取扱説明書や注意に従ってください。

▲ 安全上のご注意

- 一般屋内用器具です。屋外や、水気、湿気のある所には取付け出来ません。絶縁不良による感電・火災の原因となることがあります。
- 壁面取付専用器具です。天井面には取付けしないでください。落下のおそれがあります。

| | | | | | | |
|------|----------|------|----|--------------|------------|---|
| 7 | 取付ネジA | SWRH | 2 | クロメート処理 | 器具 タイプ | |
| 6 | フランジ | SPC | 1 | 金色HLメッキ | | |
| 5 | 取付金具 | SPC | 1 | 防錆処理 | | |
| 4 | ソケット | 磁器 | 1 | E17 白色 | | |
| 3 | グローブ固定金具 | ZDC | 1 | 真ちゅう色メタリック塗装 | 適合 ランプ | E17 ミニクリプトンランプ (同梱) PS35 ホワイト 60W形54 w x 1 |
| 2 | ローレットネジ | BsBM | 1 | M4 金色HLメッキ | 色種 | プラス/ホワイト |
| 1 | グローブ | ガラス | 1 | クリア内面白色 | カタログ 番号 | 320B2731K 型番 04BB-15B8-1K |
| 品番 | 品名 | 材質 | 数量 | 摘要 | | |
| 第三角法 | 作図 | 開発部 | 単位 | mm | 尺度 | 質量 1.2 kg |

※本品の規格および外観は改良のため予告なしに変更する事がありますので、あらかじめご了承ください。