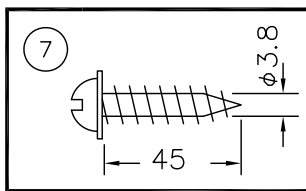
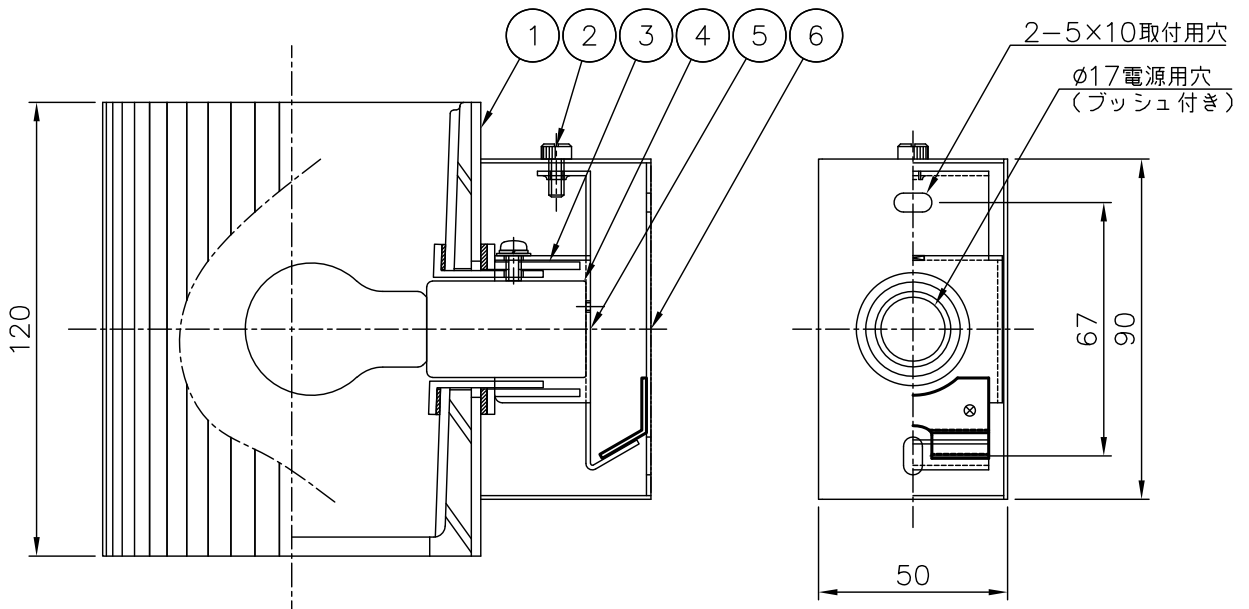
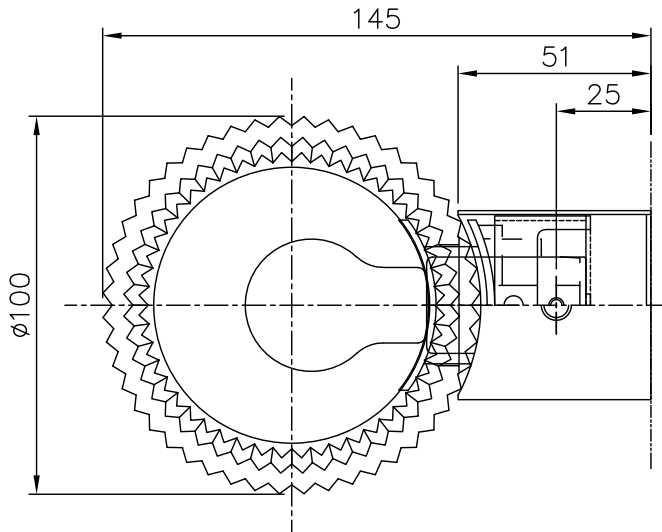


260401



※ガラスは手づくりのため、重さ・形状が若干異なります。  
 ※電球形LEDランプは製造メーカーによって発光部の位置、光イメージは変化します。  
 また、極端に形状の違うランプや、器具に干渉するランプは使用しないでください。  
 ご使用にあたっては電球形LEDランプの取扱説明書や注意に従ってください。  
 調光の対応も電球形LEDランプ取扱説明書や注意に従ってください。

▲ 安全上のご注意

- 一般屋内用器具です。屋外や、水気、湿気のある所には取付け出来ません。絶縁不良による感電・火災の原因となることがあります。
- 壁面取付専用器具です。天井面には取付けしないでください。落下のおそれがあります。

7	取付ネジA	SWRH	2	クロメート処理	器具 タイプ	
6	フランジ	SPC	1	クロームメッキ		
5	取付金具	SPC	1	防錆処理		
4	ソケット	磁器	1	E17 白色		
3	グローブ固定金具	ZDC	1	クロームメッキ	適合 ランプ	E17 ミニクリプトンランプ (同梱)
2	ローレットネジ	BsBM	1	M4 クロームメッキ		PS35 ホワイト 60W形54 w x 1
1	グローブ	ガラス	1	クリア内面白色	色種	クローム/ホワイト
品番	品名	材質	数量	摘要		カタログ 番号
第三角法	作図	開発部	単位	mm	尺度	質量
						1.2 kg
						320B2731N
						型番
						04BB-15B8-1N

※本品の規格および外観は改良のため予告なしに変更する事がありますので、あらかじめご了承ください。