

320X-232と 組み合わせた場合	定格電圧	100V
	消費電力	40.4W

▲ 安全上のご注意

○一般屋内用器具です。屋外や、水気、湿気のある所には取付け出来ません。絶縁不良による感電・火災の原因となることがあります。

○天井面取付専用器具です。傾斜した天井への取付けはできません。指定外取付けは落下のおそれがあります。

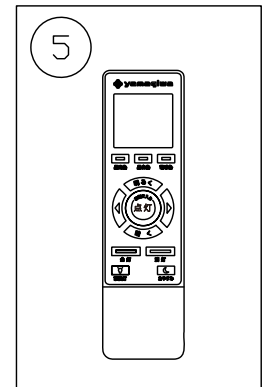
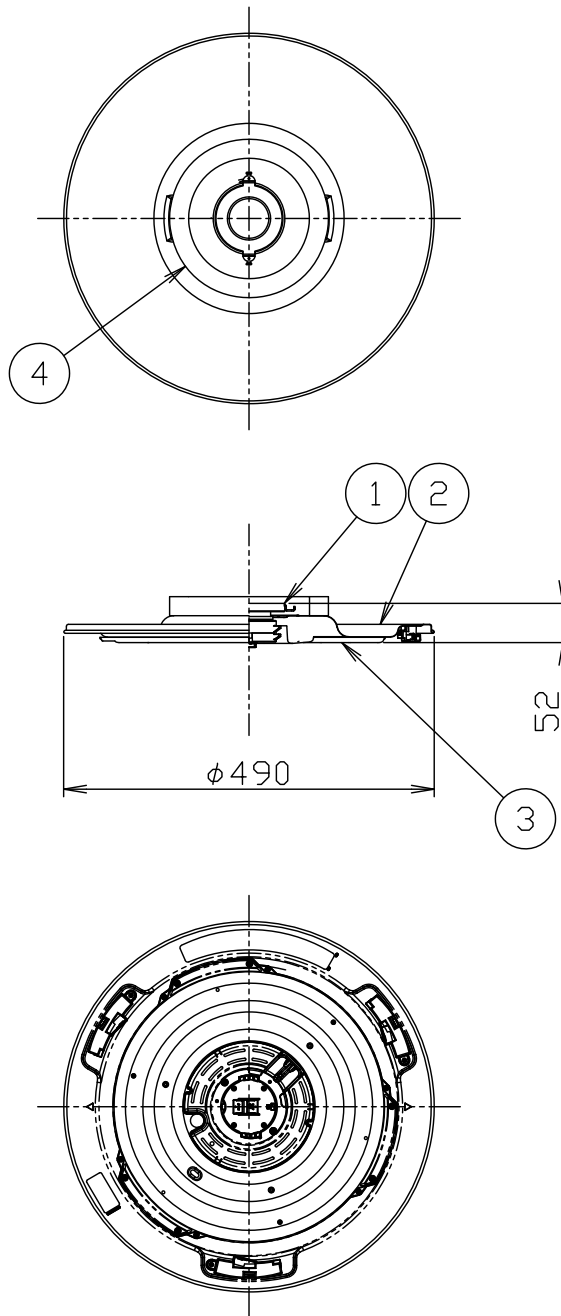
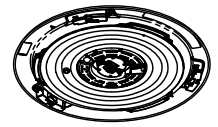
器具タイプ 屋内専用
LEDシーリングライト用セード

注記1) 周囲温度5~35℃で使用してください。

4	化粧板	SUS	1	ミガキ仕上げ	
3	支持棒	SB	3	白色塗装	適合
2	下面カバー	アクリル	1	クリア 白色印刷	ランプ
1	セード	SPC	1組	白色塗装	色種 シルバー
品番	品名	材質	数量	摘要	
第三角法	作図	開発部	単位	mm	尺度
					質量 3.2 kg
カタログ 番号	320 L1075S	型番	04LK-27B3-ZS		

※本品の規格および外観は改良のため予告なしに変更する事がありますので、あらかじめご了承ください。

260501



△ 安全上のご注意

- 一般屋内用器具です。屋外や、水気、湿気のある所には取付け出来ません。絶縁不良による感電・火災の原因となることがあります。
- 天井面取付専用器具です。傾斜天井には取付けないでください。落下のおそれがあります。

3) 全灯・連続調光(100%~約10%) → 常夜灯(3段階調光) → 消灯
 2) LEDの光色、明るさ、色温度には若干の個体差が有ります。

注記1) 周囲温度5~35℃で使用してください。

13					6					器具	屋内専用		
12					5	リモコン	-	1	白色	タイプ	LEDシーリングライト本体 (調光・調色可) 引掛シーリング用		
11					4	クッション	スポンジ	4	黒色				
10					3	カバー	アクリル	1	クリア	適合	LEDユニット 40.4W 100V		
9					2	本体	樹脂	1	-	ランプ	Ra85 (6500~2700K)		
8					1	アダプタ	樹脂	1	-	色種			
7						品番	品名	材質	数量	摘要	カタログ 番号		
	第三角法	作図	開発部	単位	mm	尺度	質量	1.5	kg		320X-232	型番	68XL-08B9-Z0

※本品の規格および外観は改良のため予告なしに変更する事がありますので、あらかじめご了承ください。

250601