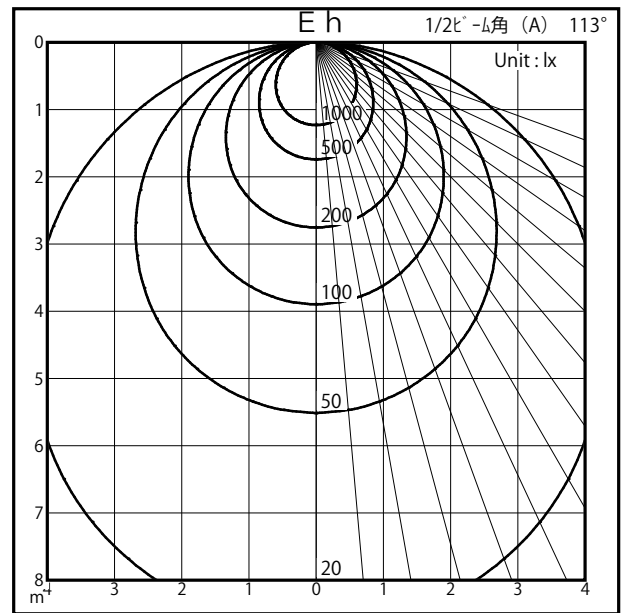
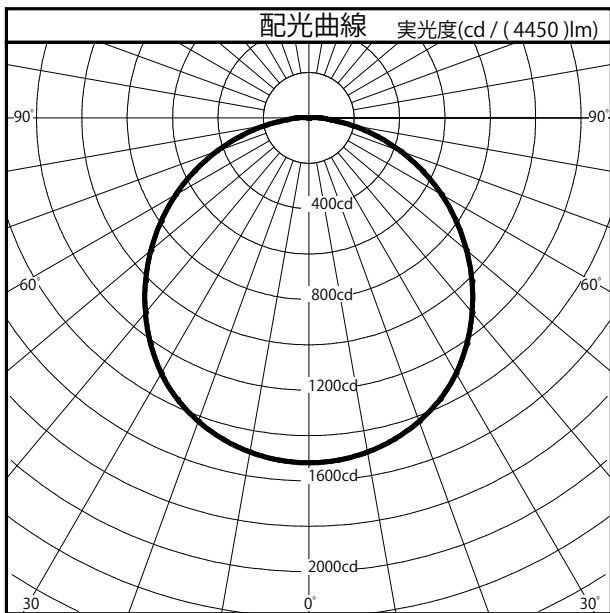
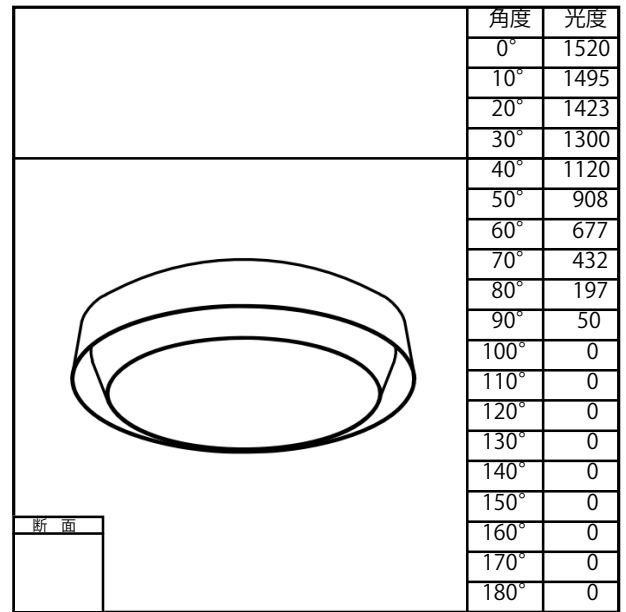


配光特性

図番 YL260044



商品番号	04LK-25B9-ZW	
カタログ番号	329L1073W+320X-232	
商品名	CERCLE	
色温度	6200 K	
2700K=50%, 6200K=100%, 6500K=100%		
器具光束	4450.0	lm _{1.000}
下方効率	99.7 %	
上方効率	0.3 %	
最大取付間隔		
A 断面	1.27 H	
C 断面		
B 断面		



照明率表		平均照度=台数*照明率*保守率*4450(光束)/(間口*奥行)												
		20												
床面反射率 (%)		0												
天井面反射率 (%)		80			60			40			20			0
壁面反射率 (%)		50	30	10	50	30	10	50	30	10	50	30	10	0
室	0.50	0.38	0.30	0.24	0.37	0.29	0.24	0.36	0.29	0.24	0.35	0.28	0.24	0.22
	0.70	0.50	0.41	0.35	0.48	0.40	0.35	0.47	0.40	0.34	0.46	0.39	0.34	0.32
	1.00	0.64	0.55	0.48	0.61	0.53	0.48	0.59	0.52	0.47	0.57	0.51	0.46	0.44
	1.25	0.72	0.63	0.56	0.69	0.61	0.55	0.66	0.60	0.55	0.64	0.59	0.54	0.51
	1.50	0.77	0.69	0.63	0.75	0.67	0.62	0.72	0.66	0.61	0.69	0.64	0.60	0.57
指	2.00	0.86	0.79	0.72	0.82	0.76	0.71	0.79	0.74	0.69	0.76	0.72	0.68	0.65
	2.50	0.91	0.85	0.79	0.88	0.82	0.77	0.84	0.80	0.76	0.81	0.77	0.74	0.71
	3.00	0.95	0.89	0.84	0.91	0.86	0.82	0.88	0.83	0.80	0.84	0.81	0.78	0.75
	4.00	1.01	0.96	0.91	0.96	0.92	0.89	0.92	0.89	0.86	0.89	0.86	0.83	0.80
	5.00	1.04	1.00	0.96	0.99	0.96	0.93	0.95	0.92	0.90	0.92	0.89	0.87	0.84
数	7.00	1.08	1.05	1.02	1.03	1.00	0.98	0.99	0.97	0.95	0.95	0.93	0.91	0.88
	10.00	1.11	1.09	1.06	1.06	1.04	1.02	1.02	1.00	0.98	0.97	0.96	0.95	0.91