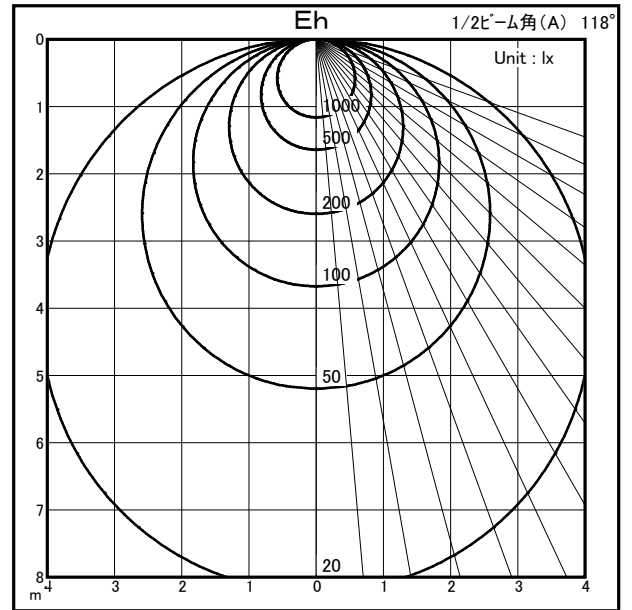
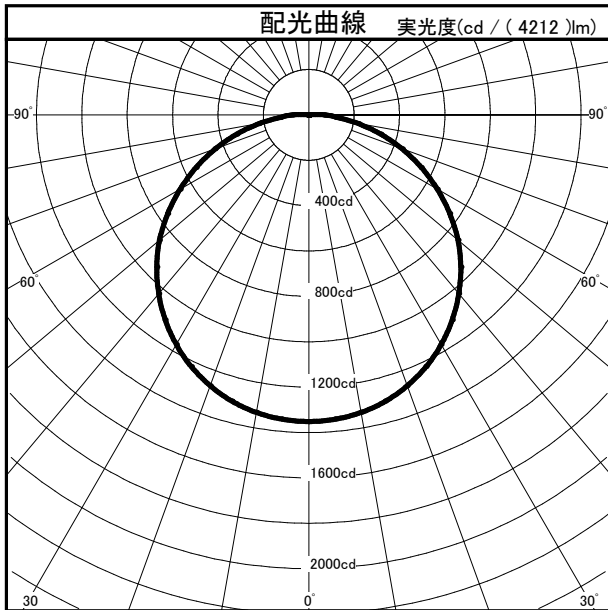
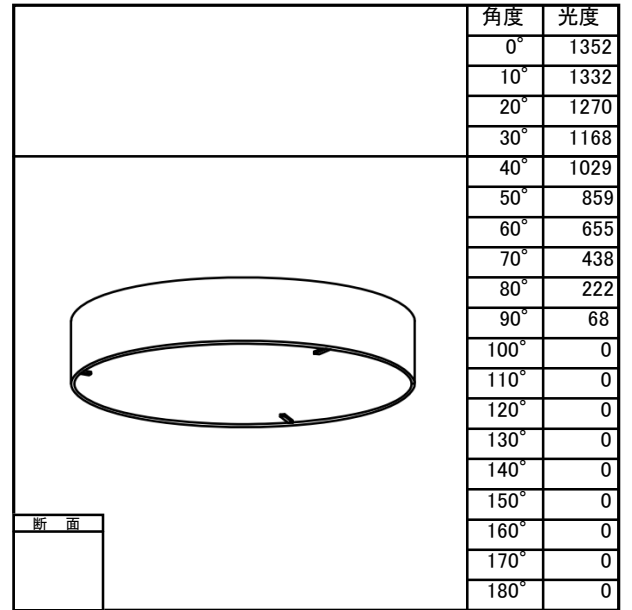


# 配光特性

図番 YL260048



商品番号	04LK-24B1-ZW		
カタログ番号	320L1072W+320X-232		
商品名	REVE		
色温度	6200K		
	2700K=50%, 6200K=100%, 6500K=100%		
器具光束	4212.0	lm	<small>1.000</small>
下方効率	99.6 %		
上方効率	0.4 %		
最大取付間隔			
A断面	1.28 H		
C断面			
B断面			



照明率表		平均照度=台数*照明率*保守率* 4212(光束)/(間口*奥行)												
床面反射率(%)		20												
天井面反射率(%)		80			60			40			20			
壁面反射率(%)		50	30	10	50	30	10	50	30	10	50	30	10	
室	0.50	0.37	0.29	0.23	0.36	0.28	0.23	0.35	0.28	0.23	0.34	0.27	0.23	0.21
	0.70	0.49	0.40	0.34	0.47	0.39	0.33	0.46	0.38	0.33	0.44	0.38	0.33	0.31
	1.00	0.62	0.53	0.46	0.60	0.52	0.46	0.58	0.51	0.45	0.56	0.50	0.45	0.42
	1.25	0.70	0.61	0.55	0.67	0.60	0.54	0.65	0.58	0.53	0.63	0.57	0.52	0.50
	1.50	0.76	0.68	0.61	0.73	0.66	0.60	0.70	0.64	0.59	0.68	0.62	0.58	0.55
指	2.00	0.85	0.77	0.71	0.81	0.75	0.69	0.78	0.72	0.68	0.75	0.70	0.66	0.64
	2.50	0.90	0.83	0.78	0.87	0.81	0.76	0.83	0.78	0.74	0.80	0.76	0.72	0.69
	3.00	0.94	0.88	0.83	0.90	0.85	0.80	0.86	0.82	0.78	0.83	0.79	0.76	0.73
	4.00	1.00	0.95	0.90	0.95	0.91	0.87	0.91	0.88	0.85	0.88	0.85	0.82	0.79
	5.00	1.03	0.99	0.95	0.99	0.95	0.92	0.94	0.91	0.89	0.91	0.88	0.86	0.82
数	7.00	1.07	1.04	1.01	1.02	1.00	0.97	0.98	0.96	0.94	0.94	0.92	0.90	0.87
	10.00	1.11	1.08	1.05	1.06	1.03	1.01	1.01	0.99	0.98	0.97	0.95	0.94	0.90