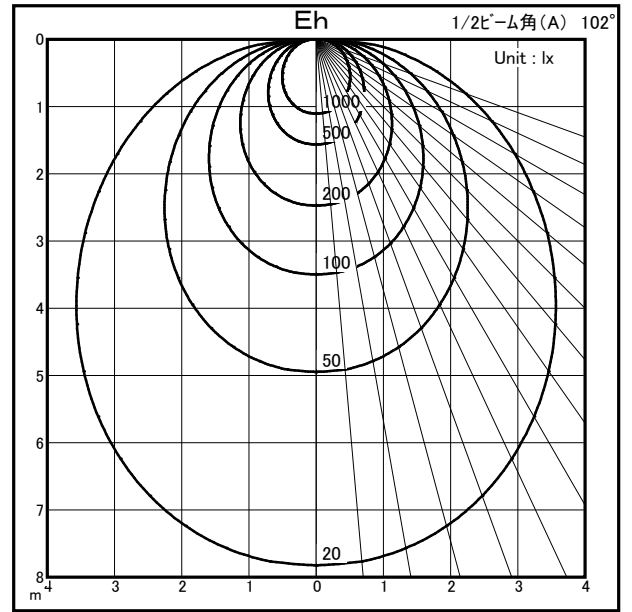
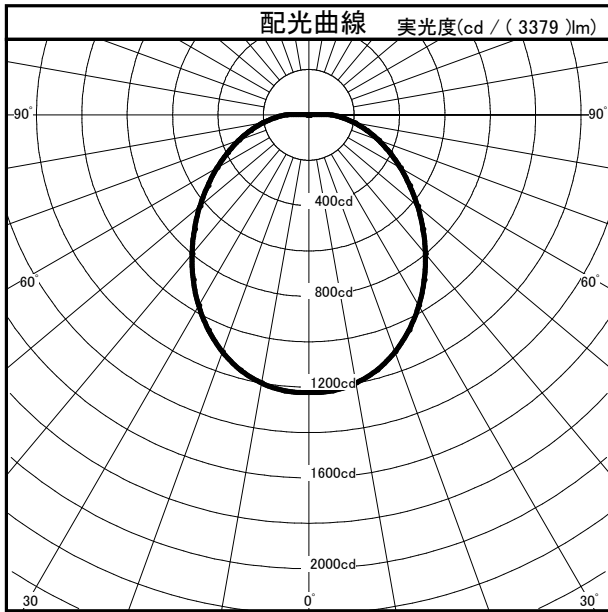
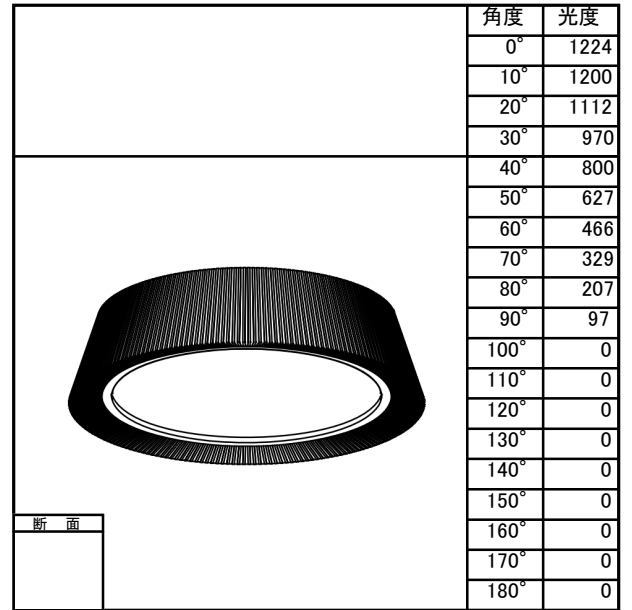


配光特性

図番 YL260053



商品番号	53LK-10B6-ZG		
カタログ番号	331L1076G+320X-232		
商品名	REFINO		
色温度	6200K		
	2700K=50%, 6200K=100%, 6500K=100%		
器具光束	3379.0	lm	<small>1.000</small>
下方効率	99.2 %		
上方効率	0.8 %		
最大取付間隔			
A断面	1.18 H		
C断面			
B断面			



照明率表		平均照度=台数*照明率*保守率*3379(光束)/(間口*奥行)												
床面反射率(%)		20												
天井面反射率(%)		80			60			40			20			0
壁面反射率(%)		50	30	10	50	30	10	50	30	10	50	30	10	0
室	0.50	0.38	0.30	0.25	0.37	0.30	0.25	0.36	0.29	0.24	0.35	0.29	0.24	0.22
	0.70	0.50	0.41	0.35	0.48	0.40	0.35	0.47	0.40	0.34	0.45	0.39	0.34	0.32
	1.00	0.63	0.54	0.47	0.61	0.53	0.47	0.59	0.52	0.46	0.57	0.51	0.46	0.43
	1.25	0.71	0.62	0.55	0.68	0.60	0.54	0.65	0.59	0.54	0.63	0.57	0.53	0.50
	1.50	0.76	0.68	0.61	0.73	0.66	0.60	0.71	0.64	0.59	0.68	0.63	0.58	0.55
指	2.00	0.85	0.77	0.71	0.81	0.75	0.69	0.78	0.72	0.68	0.75	0.70	0.66	0.63
	2.50	0.90	0.83	0.77	0.86	0.80	0.75	0.83	0.78	0.73	0.79	0.75	0.72	0.69
	3.00	0.94	0.87	0.82	0.90	0.84	0.80	0.86	0.81	0.78	0.82	0.79	0.75	0.72
	4.00	0.99	0.94	0.89	0.95	0.90	0.86	0.91	0.87	0.84	0.87	0.84	0.81	0.78
	5.00	1.03	0.98	0.94	0.98	0.94	0.91	0.94	0.91	0.88	0.90	0.87	0.85	0.81
数	7.00	1.07	1.03	1.00	1.02	0.99	0.96	0.97	0.95	0.93	0.93	0.91	0.89	0.86
	10.00	1.10	1.07	1.05	1.05	1.03	1.01	1.00	0.98	0.97	0.96	0.95	0.93	0.89