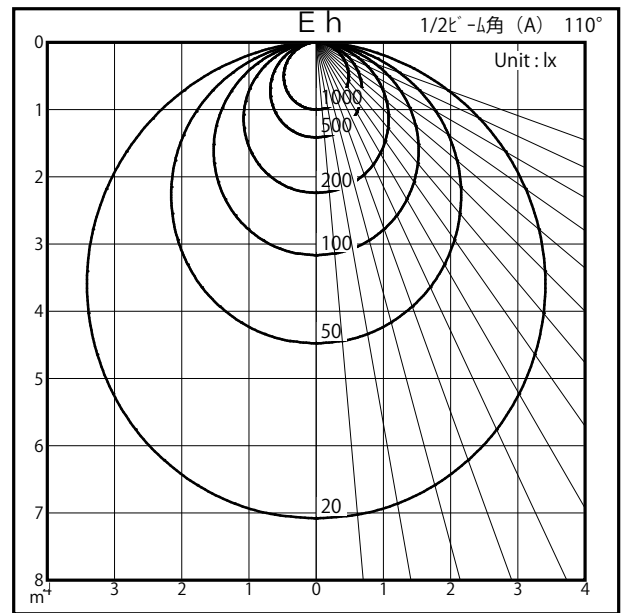
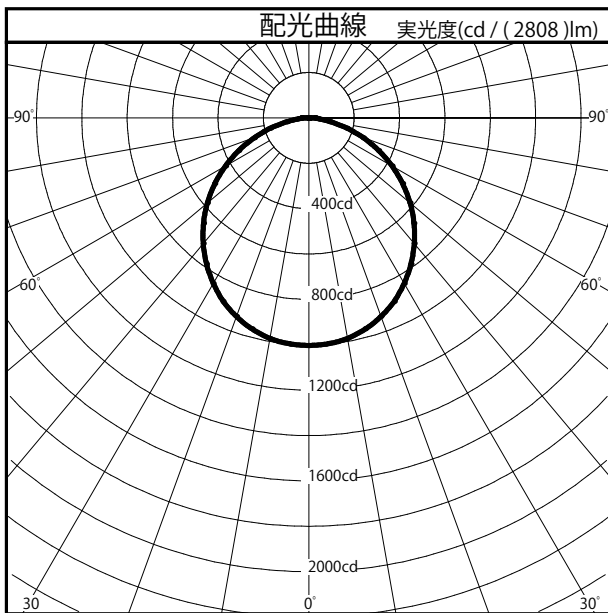
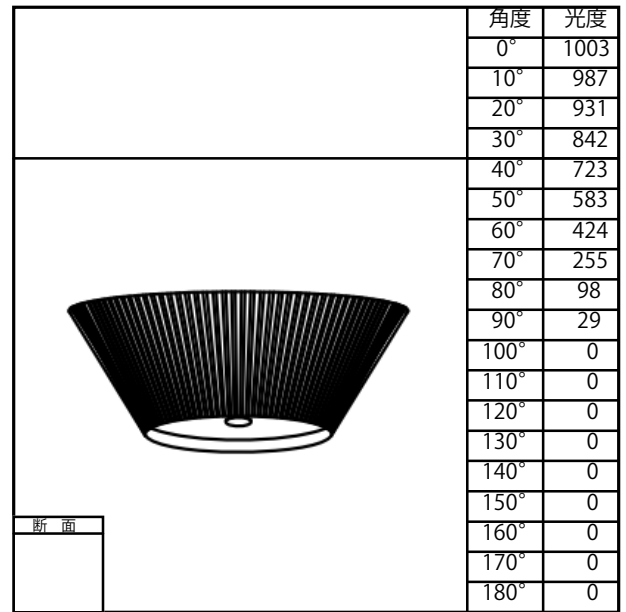


配光特性

図番 YL260040



商品番号	04LK-23B4-ZB	
カタログ番号	324L1071B+320X-232	
商品名	BAUMN® II LED CEILING LAMP	
色温度	6200 K	
2700K=50%, 6200K=100%, 6500K=100%		
器具光束	2808.0	lm _{1.000}
下方効率	99.7 %	
上方効率	0.3 %	
最大取付間隔		
A 断面	1.25 H	
C 断面		
B 断面		



照明率表		平均照度=台数*照明率*保守率*2808(光束)/(間口*奥行)													
		20													
床面反射率 (%)		0													
天井面反射率 (%)		80			60			40			20			0	
壁面反射率 (%)		50	30	10	50	30	10	50	30	10	50	30	10	0	
室	0.50	0.39	0.30	0.25	0.37	0.30	0.25	0.36	0.30	0.25	0.36	0.29	0.25	0.23	
	0.70	0.51	0.42	0.36	0.49	0.41	0.36	0.48	0.41	0.35	0.46	0.40	0.35	0.33	
	1.00	0.65	0.56	0.49	0.62	0.55	0.49	0.60	0.53	0.48	0.58	0.52	0.48	0.45	
	1.25	0.73	0.64	0.58	0.70	0.63	0.57	0.67	0.61	0.56	0.65	0.60	0.55	0.53	
	1.50	0.79	0.70	0.64	0.76	0.69	0.63	0.73	0.67	0.62	0.70	0.65	0.61	0.58	
	指	2.00	0.87	0.80	0.74	0.83	0.77	0.72	0.80	0.75	0.71	0.77	0.73	0.69	0.67
		2.50	0.92	0.86	0.81	0.89	0.83	0.79	0.85	0.81	0.77	0.82	0.78	0.75	0.72
		3.00	0.96	0.90	0.85	0.92	0.87	0.83	0.89	0.84	0.81	0.85	0.82	0.79	0.76
		4.00	1.01	0.97	0.92	0.97	0.93	0.90	0.93	0.90	0.87	0.90	0.87	0.84	0.81
		5.00	1.05	1.01	0.97	1.00	0.97	0.94	0.96	0.93	0.91	0.92	0.90	0.88	0.85
数	7.00	1.08	1.05	1.02	1.04	1.01	0.99	0.99	0.97	0.95	0.95	0.94	0.92	0.89	
	10.00	1.11	1.09	1.07	1.07	1.05	1.03	1.02	1.00	0.99	0.98	0.97	0.95	0.92	