

| | | |
|-----------------------|------|-------|
| 320X-232と 組み合わせた場合 | 定格電圧 | 100V |
| | 消費電力 | 40.4W |

▲ 安全上のご注意

- 一般屋内用器具です。屋外や、水気、湿気のある所には取付け出来ません。絶縁不良による感電・火災の原因となることがあります。
- 天井面取付専用器具です。傾斜した天井への取付けはできません。指定外取付けは落下のおそれがあります。

| | |
|-----------|-------------------------|
| 器具 タイプ | 屋内専用 LEDシーリングライト用セード |
|-----------|-------------------------|

注記1) 周囲温度5~35℃で使用してください。

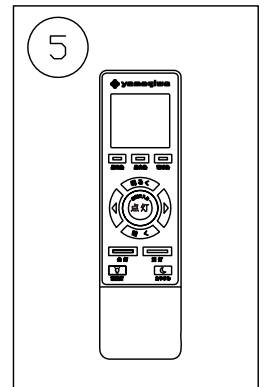
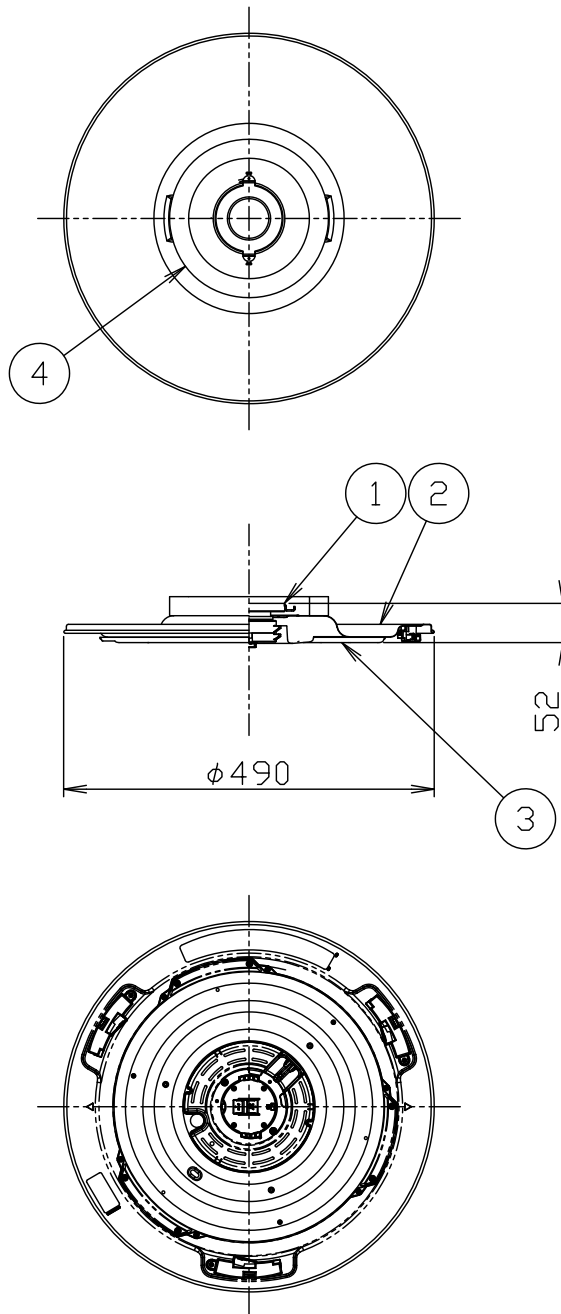
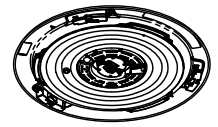
| | | | | |
|---|-------|----------|----|-----------------------|
| 4 | 固定棒 | SB | 1 | ユニクロ |
| 3 | 化粧板 | SUS | 1 | #800 |
| 2 | 下面カバー | アクリルt2.0 | 1 | 乳半片面マット |
| 1 | セード | 布/樹脂 | 1組 | 外: 黒色ブリーツ 内: ファブリック白色 |

| | |
|-----------|------|
| 適合 ランプ | |
| 色種 | ブラック |

| | | | | | | | | | | | |
|------|----|-----|----|----|----|----|--------|------------|-----------|----|--------------|
| 品番 | 品名 | 材質 | 数量 | 摘要 | | | | カタログ 番号 | 324L1071B | 型番 | 04LK-23B4-ZB |
| 第三角法 | 作図 | 開発部 | 単位 | mm | 尺度 | 質量 | 2.0 kg | | | | |

※本品の規格および外観は改良のため予告なしに変更する事がありますので、あらかじめご了承ください。

260501



△ 安全上のご注意

- 一般屋内用器具です。屋外や、水気、湿気のある所には取付け出来ません。絶縁不良による感電・火災の原因となることがあります。
- 天井面取付専用器具です。傾斜天井には取付けないでください。落下のおそれがあります。

3) 全灯・連続調光(100%~約10%) → 常夜灯(3段階調光) → 消灯
 2) LEDの光色、明るさ、色温度には若干の個体差が有ります。

注記1) 周囲温度5~35℃で使用してください。

| | | | | | | | | | | | | | |
|----|------|----|-----|----|----|-------|------|-----|-----|-----|---------------------------------------|----|--------------|
| 13 | | | | | 6 | | | | | 器具 | 屋内専用 | | |
| 12 | | | | | 5 | リモコン | - | 1 | 白色 | タイプ | LEDシーリングライト本体 (調光・調色可) 引掛シーリング用 | | |
| 11 | | | | | 4 | クッション | スポンジ | 4 | 黒色 | | | | |
| 10 | | | | | 3 | カバー | アクリル | 1 | クリア | 適合 | LEDユニット 40.4W 100V | | |
| 9 | | | | | 2 | 本体 | 樹脂 | 1 | - | ランプ | Ra85 (6500~2700K) | | |
| 8 | | | | | 1 | アダプタ | 樹脂 | 1 | - | 色種 | | | |
| 7 | | | | | | 品番 | 品名 | 材質 | 数量 | 摘要 | カタログ 番号 | | |
| | 第三角法 | 作図 | 開発部 | 単位 | mm | 尺度 | 質量 | 1.5 | kg | | 320X-232 | 型番 | 68XL-08B9-Z0 |

※本品の規格および外観は改良のため予告なしに変更する事がありますので、あらかじめご了承ください。

250601