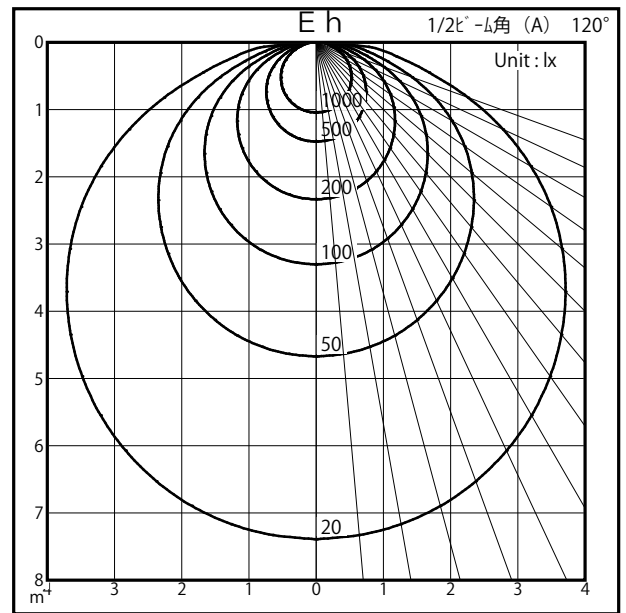
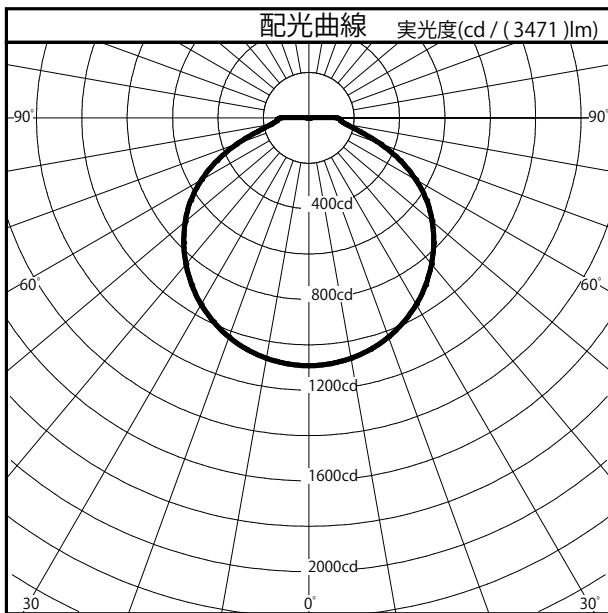
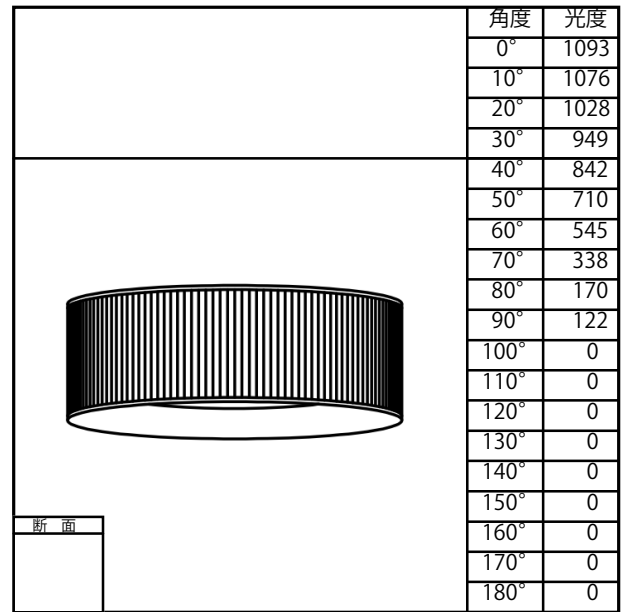


配光特性

図番 YL260039



商品番号	04LK-22B7-ZG	
カタログ番号	324L1070G+320X-232	
商品名	BAUMN® LED CEILING LAMP	
色温度	6200 K	
2700K=50%, 6200K=100%, 6500K=100%		
器具光束	3471.0	lm _{1.000}
下方効率	99.0 %	
上方効率	1.0 %	
最大取付間隔		
A 断面	1.29 H	
C 断面		
B 断面		



照明率表		平均照度=台数*照明率*保守率*3471(光束)/(間口*奥行)													
		20													
床面反射率 (%)		0													
天井面反射率 (%)		80			60			40			20			0	
壁面反射率 (%)		50	30	10	50	30	10	50	30	10	50	30	10	0	
室	0.50	0.37	0.28	0.23	0.36	0.28	0.23	0.34	0.28	0.23	0.33	0.27	0.22	0.21	
	0.70	0.49	0.40	0.33	0.47	0.39	0.33	0.45	0.38	0.33	0.44	0.37	0.32	0.30	
	1.00	0.62	0.53	0.46	0.60	0.52	0.46	0.58	0.50	0.45	0.55	0.49	0.44	0.42	
	1.25	0.70	0.61	0.54	0.67	0.59	0.53	0.65	0.58	0.53	0.62	0.56	0.52	0.49	
	1.50	0.76	0.67	0.61	0.73	0.66	0.60	0.70	0.64	0.59	0.67	0.62	0.58	0.55	
	指	2.00	0.84	0.77	0.70	0.81	0.74	0.69	0.78	0.72	0.67	0.74	0.70	0.66	0.63
		2.50	0.90	0.83	0.77	0.86	0.80	0.75	0.82	0.78	0.73	0.79	0.75	0.71	0.68
		3.00	0.94	0.87	0.82	0.90	0.84	0.80	0.86	0.81	0.77	0.82	0.79	0.75	0.72
		4.00	0.99	0.94	0.89	0.95	0.90	0.86	0.91	0.87	0.84	0.87	0.84	0.81	0.78
		5.00	1.03	0.98	0.94	0.98	0.94	0.91	0.94	0.91	0.88	0.90	0.87	0.85	0.81
数	7.00	1.07	1.03	1.00	1.02	0.99	0.96	0.97	0.95	0.93	0.93	0.91	0.89	0.86	
	10.00	1.10	1.07	1.05	1.05	1.03	1.00	1.00	0.98	0.97	0.96	0.94	0.93	0.89	