

部品名称と取付方法

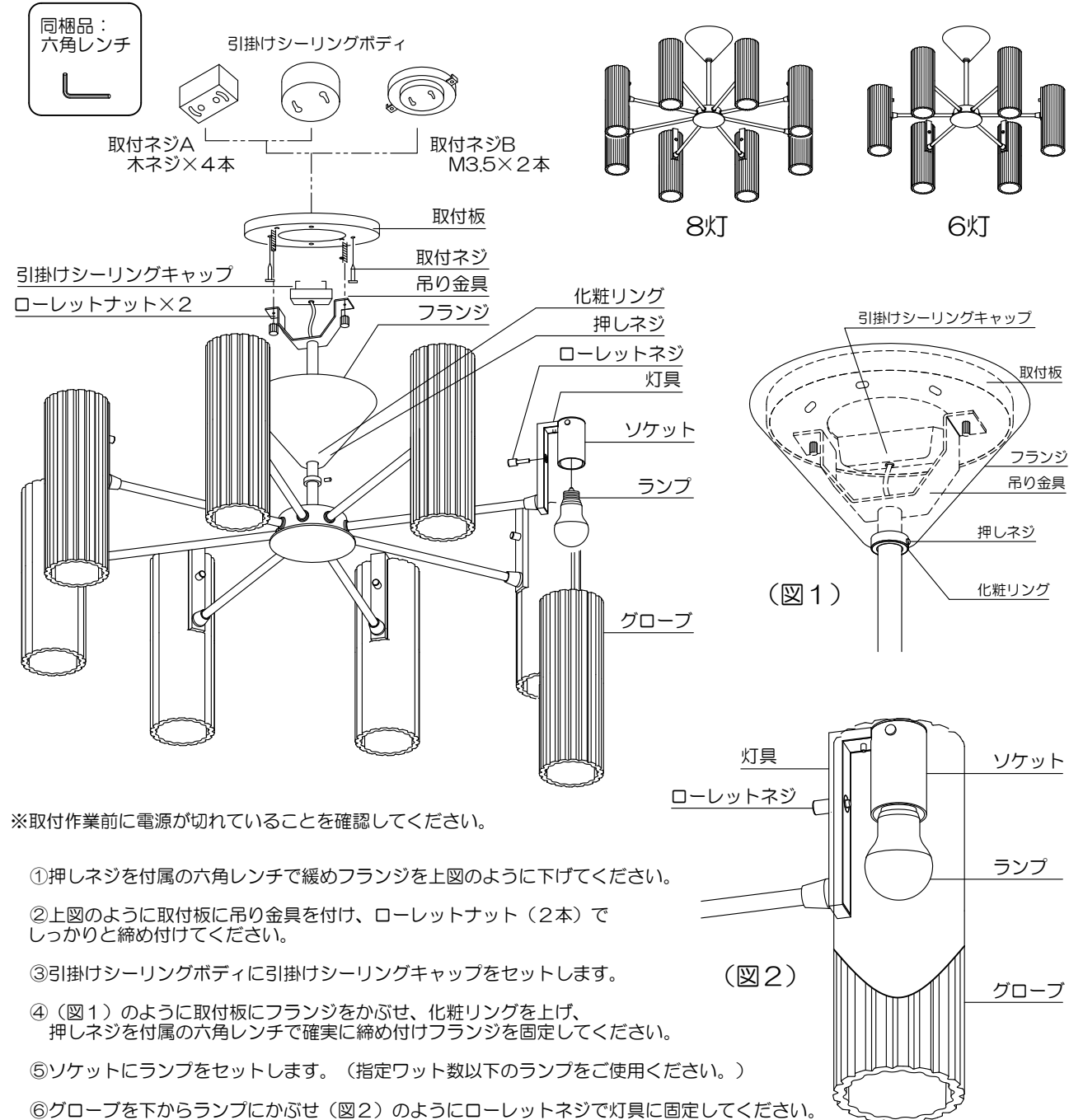
※取付の際は天井材の補強のある位置に取付けてください。
 ※傾斜した天井への取付けは15°以下の傾斜天井に取付け可能です。

●天井面に下図の引掛シーリングボディがついている場合は、そのままお客様がお取り付けできます。



●上図のシーリングボディがついていない場合は、専門の電気工事店にご依頼してください。

器具の組立方法



<角型・丸型引掛けシーリングボディがついている場合>

取付板を付属の取付ネジA（木ネジ×4本）で補強材のある位置にしっかりと取付けてください。

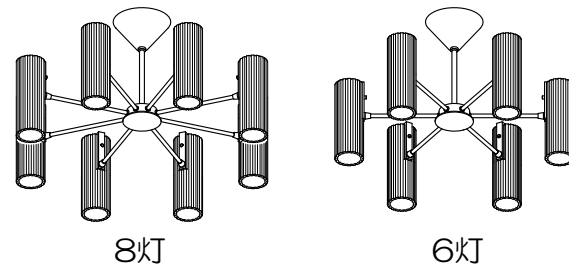
<天井に埋込引掛けシーリングボディがついている場合>

取付板を埋込引掛けシーリングボディの金具に付属の取付ネジB（M3.5×2本）で確実に取付けてください。

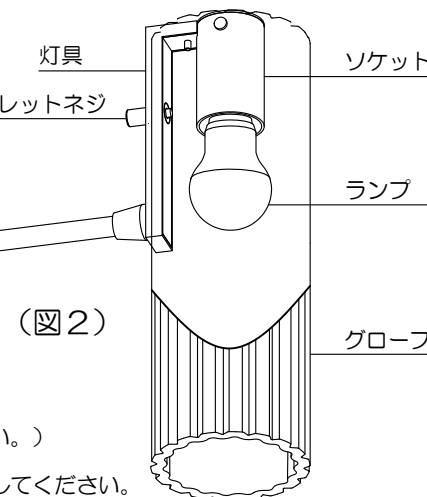
<ボックス又は天井直接取り付けの場合>

取付板を付属の取付ネジA（木ネジ×4本）で補強材のある位置にしっかりと取付けてください。

※ボックス又は天井直接取り付けの場合電源の結線は引掛けシーリングキャップを切断し直接結線してください。（工事は電気工事店さまへご依頼ください。）



（図1）



取扱説明書

SWING



このたびは、YAMAGAWAの照明器具をお買い上げくださり誠にありがとうございます。この説明書をよくごらんのうえ、正しく取付け、正しくご使用ください。お読みになりましたら、この取扱説明書は大切に保管してください。
 ●電気工事は電気工事店（有資格者）におまかせください。一般の方の工事は法律で禁止されています。

目次

- 1ページ：照明器具の取付（施工）についての安全上のご注意
- 2ページ：照明器具のご使用についての安全上のご注意
- 3ページ：定格表・保守とお手入れ、アフターサービス
- 4ページ：部品名称と取付方法等

照明器具の取付（施工）についての安全上のご注意

警告

!	火災のおそれがあります ◇電源接続の際は、取扱説明書の取付方法にしたがって確実に行ってください。 ◇電気工事は、電気設備技術基準及び内線規定にしたがって確実に行ってください。
	落下によるけがのおそれがあります ◇取付は取扱説明書の取付方法にしたがって確実に行ってください。 ◇器具の取付けは、取付場所天井の強度を確認し、質量に耐える所に確実に行ってください。 強度が不足している場合は、補強工事をしてから取付けてください。
	感電のおそれがあります ◇工事が完了するまでは、必ず電源を切っておいてください。
⚠	火災のおそれがあります ◇器具に表示されている以外のランプを取付けないでください。
⊘	落下によるけがのおそれがあります ◇船底天井、及び取付け部のまわりに極端な突出部のある天井に、器具を取付けないでください。

注意

- ◇電気工事は電気工事店（有資格者）におまかせください。一般の方の工事は、法律で禁止されています。
- ◇器具の取付けの際に、天井の化粧板が厚くて同梱のネジでは十分締め付けられない場合には、同じ径の長いネジをご使用ください。器具落下によるけがの原因となることがあります。
- ◇器具取付けの際に、壁紙・クロス貼り等の接着剤等が十分乾燥してから器具を取付けてください。メッキや塗装等の変色や、さびの原因となります。
- ◇この器具は屋内専用器具ですが、風呂場等の湿気や水気が多い場所では使用できません。屋外では使用しないでください。感電・火災の原因となります。
- ◇器具に表示された定格電圧以外の電圧で、使用しないでください。定格電圧を超えた電圧でご使用になりますと火災の原因となります。
- ◇取付けた器具を無理に回転させたり、引っ張ったり、振動や衝撃を加えたりしないでください。器具落下によるけがの原因となることがあります。

お願い

電気工事店様へ…工事が終わりましたら、この取扱説明書を、必ずお客様へお渡しください。

照明器具ご使用についての安全上のご注意

⚠ 警告



火災のおそれがあります

- ◇器具に表示されている以外のランプを使用しないでください。
- ◇器具を布・紙等でおおったりしないでください。又揮発物等の燃えやすいものに近づけないでください。
- ◇断熱材・防音材でおおわないでください。



感電・火災のおそれがあります

- ◇器具及び部品の改造をしないでください。
- ◇器具のすきまに、異物（金属類や燃えやすい物等）を差し込まないでください。



感電・火災のおそれがあります

- ◇異常時（煙がでたり、変な臭いがする時）には、速やかに電源を切ってお買い上げの販売店にご相談ください。

感電のおそれがあります

- ◇器具のお手入れの際には、必ず電源を切ってください。



⚠ 注意

- ◇器具に水をかけたり、水の中につけて洗わないでください。

感電や火災の原因となることがあります。

- ◇器具の下に温度の高くなる物（ストーブ・ガスレンジ等）や湿気を発生させる物を置かないでください。火災の原因となります。

- ◇この器具は屋内専用で5～35℃の範囲で使用するように設計されています。

湿気の多い場所や水のかかる場所、温度の高い場所などには使用しないでください。

感電・火災の原因となります。

- ◇器具の保守・お手入れ等で、無理に器具を、回転させたり、引っ張ったり、振動や衝撃を加えないでください。器具の落下によるけがの原因となることがあります。

- ◇明るく安全に使用していただくために、器具を定期的に（6ヶ月に1回程度）清掃、点検してください。



お願い

- ◇器具のお手入れの際に、ガソリンやシンナー・ベンジン等揮発物で拭いたり、殺虫剤をかけたりしないでください。変色・破損の原因となります。よごれがひどい場合は、やわらかい布を中性洗剤に浸し、よく絞ってからふきとり、乾いたら、柔らかい布で仕上げてください。

- ◇ガラスはこわれやすい材料です。お取扱の際には、両手で静かに行ってください。

- ◇ぬれた手で器具に触らないでください。

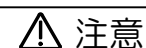
- ◇点灯中及び消灯直後のランプにさわらないでください。やけどをする場合があります。

定格表

カタログ番号	型番	色	使用電圧 周波数	消費電力	定格・適合ランプ	質量
327C2307S	04AG-13B6-8S	シルバー/クリア	AC 100V 50/60Hz 共用	34.4W (4.3W×8)	RAD-910L LDA4L-H-E17/C/D ×8 (別売) ※ランプ直径36mmまで使用可能	9.8kg
327C2307K	04AG-13B6-8K	ゴールド/クリア				
327C2308S	04AG-14B3-8S	シルバー/ホワイト				
327C2308K	04AG-14B3-8K	ゴールド/ホワイト	AC 100V 50/60Hz 共用	32W (4W×8)	LDA4L-G-E17/40/S-PS ×8 (別売) ※ランプ直径36mmまで使用可能	7.9kg
327C2309S	04AG-15B0-6S	シルバー/クリア				
327C2309K	04AG-15B0-6K	ゴールド/クリア				
327C2310S	04AG-16B8-6S	シルバー/ホワイト	AC 100V 50/60Hz 共用	24W (4W×6)	LDA4L-G-E17/40/S-PS ×6 (別売) ※ランプ直径36mmまで使用可能	7.9kg
327C2310K	04AG-16B8-6K	ゴールド/ホワイト				

本品の規格および外観は改良のため予告なしに変更することがありますのでご了承ください。

保守とお手入れ



注意 必ず電源を切って行ってください。感電・火傷の原因になります。

- ランプが点灯しない場合は次のことをご確認ください

- ・スイッチが入っているか？
- ・ランプが切れていないか？
- ・ランプがソケットに確実にハマっているか？



保守とお手入れのしかた

- ◇器具のお手入れの際に、ガソリンやシンナー、ベンジン等揮発物で拭いたり、殺虫剤をかけたりしないでください。

変色・破損の原因となります。汚れがひどい場合は、やわらかい布を中性洗剤に浸し、よくしぼってふきとり、乾いたら、柔らかい布で仕上げてください。



- ◇ガラス・陶器類はこわれやすい材料です。

乱暴に扱わないでください。

- ◇器具が汚れた場合は水でしめらせたやわらかい布をよくしぼって拭いてください。金属みがき・サンドペーパー等は器具をいためます。

- ◇明るく安全に使用していただくために、器具を定期的に（6ヶ月に1回程度）清掃、点検してください。



愛情点検

アフターサービスのお問い合わせ



商品に関するご相談およびお問い合わせは、器具本体の表示に書いてある型番をご確認のうえ、お買い上げいただきました販売店・工事店へご連絡ください。部品についてのお問い合わせは「部品名称」のイラストをご参照ください。

お客様相談窓口

弊社のホームページのお問い合わせフォームより
ご相談ください。

<https://www.yamagiwa.jp/contact/>

※ お電話によるお問い合わせは承っておりません。

