



取扱説明書

シングルペンダント

Thoughtful lighting, responsibly designed in London.

Thank you for making the switch to Tala.
Discover the full Tala family at talalighting.com

作業を始める前に

フランジカップおよびペンダントの取り付けは、有資格の電気技師によって行われることをお勧めします。

作業を始める前に、必ずこの取扱説明書をよくお読みになり、将来のために保管してください。

これらの作業を行う際は、必ず主電源をOFFにし、安全に配慮した上で行ってください。

重要事項

本製品は100Vの商用電源で動作します。
推奨の調光器については当社ウェブサイトをご覧ください。
本製品は屋内での使用にのみ適しています。

注意事項

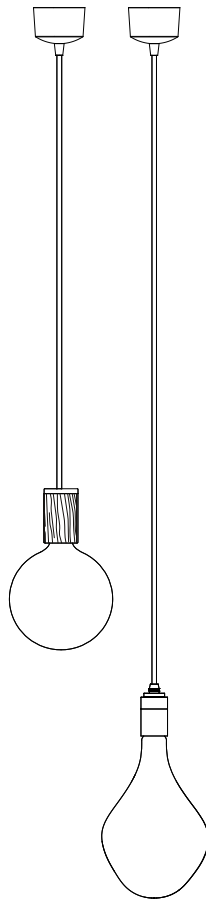
取り付けおよびメンテナンス作業中は、必ず主電源から電源を切ってください。

作業中は、壁スイッチを切るだけでなく、ヒューズを外すか、ブレーカーをオフすることを推奨します。

設置に必要な工具

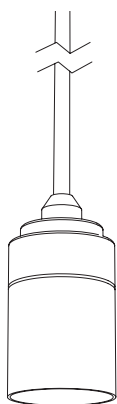
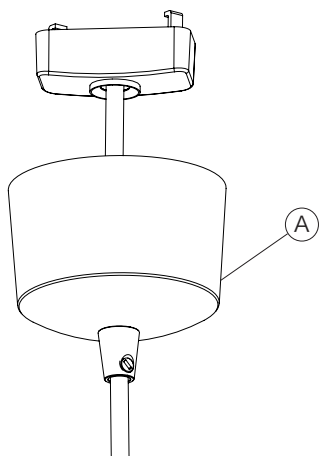
- 小型マイナスドライバー
- ワイヤーストリッパー
- 絶縁テープ

壁または天井への取り付けには、追加の工具が必要となる場合があります。

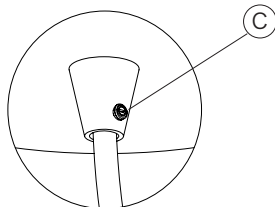
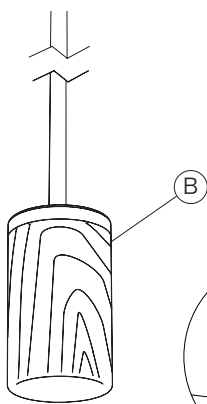


ペンダント 部品リスト

- (A) x1 キャンピー付き引っ掛けシーリング
- (B) x1 ペンダント本体 (グラファイト、プラス、ウォールナット 又は オーク)
- (C) x1 止めねじ

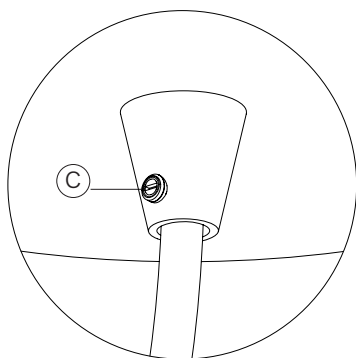


or



STEP 1

マイナスドライバーを使い止め
ねじ C を緩め、フランジカップ
を下方にずらします。



角型引掛
シーリング



丸型フル引掛
シーリング



丸型引掛
シーリング



引掛ローゼット
(ハンガー無し)



引掛ローゼット
(ハンガー付き)

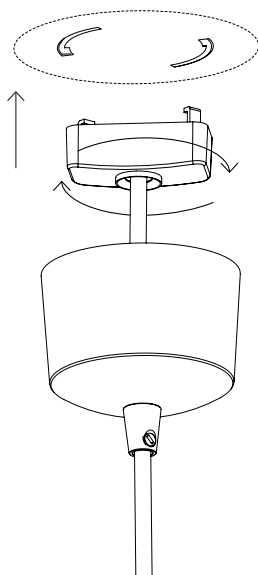


フル引掛
ローゼット

上記以外の場合は配線
器具の交換が必要です。

STEP 2

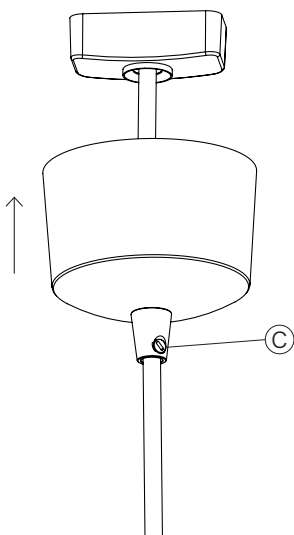
天井に付いているシーリング・ローゼット
の形状を確認し、形状に合わせて配線器
具の端子を差し込み、時計回りに回して差
し込みます。



STEP 3

フランジカップを天井までスライドし、止めねじ
③で固定します。

③



保証書

品名/品番 シングルペンダント	
お買上げ日 年 月 日	保証期間 本体 2年間
お客様	お名前
	ご住所
	電話番号
販売店	印

この保証書は、本書に明示した期間・条件のもとで無償修理をお約束するものです。従ってこの保証書によってお客様の法律上の権利を制限するものではありません。保証期間経過後の修理などについてご不明な点は、お買上げの販売店または弊社問い合わせ先にご相談ください。

保証規定

■ 保証期間内であっても、次のような場合は有償修理、又は修理不可となります。

- 誤った使用や改造及び不当な修理による故障や損傷
- お買上げ後の輸送・移動・取付時の落下等による故障や損傷
- 火災・地震・水害・落雷・その他の天変地異、及び公害・塩害・ガス害・異常電圧による故障や損傷。
- 指定された電源以外を使用した、またはその影響による故障や損傷
- 車両・船舶に搭載したことによる故障や損傷
- 施工上の不備に起因する故障や不具合。
- 法令・取扱説明書で要求される保守点検を行わないことによる故障や損傷
- 保証書（本書）の提示がない場合、及び必要事項がない場合または字句書き換えられた場合。
- 時間経過による各部材の変色や錆。
- 保証書貼付用シールの条件を満たしていない場合、または販売店の記載がない場合正しく組立てられていない場合。

■ 本書は、日本国内においてのみ有効です。

This warranty is valid only in Japan.

■ 本書は再発行いたしませんので、大切に保管してください。

製品に関するお問い合わせ

TDX株式会社

✉: info@tala.tokyo

☎:03-6421-0847

営業時間：10:00～18:00

土日祝、夏季冬季休業を除く