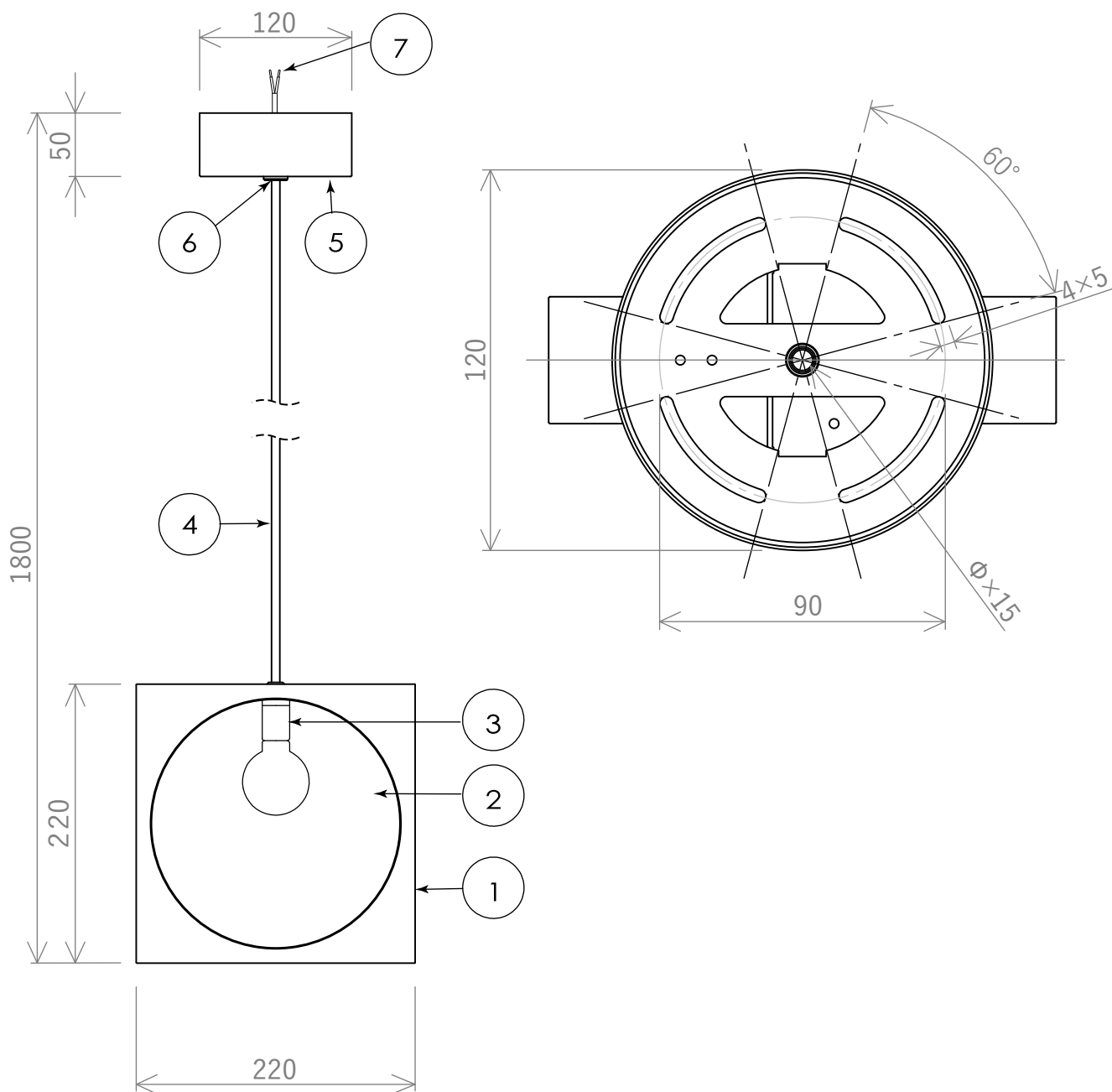


(Solstice Pendant)



11					品番	安全のためにご使用前に必ず取扱説明書をお読みください。				
10						037000000130/Brushed Brass				
9						037000000131/Blackened Brass				
8										
7	棒端子		2		質量	3.0kg	光源	白熱電球使用不可		
6	固定ネジ	鉄	1					E26 LED 5W		
5	フランジ	鉄	1		尺度	1/5	検印	印	印	武田
4	コード	HVCTF	1							
3	ソケット	磁器	1		作成日	2026/01/21				
2	シェード	ガラス	1	E26						
1	本体	鉄	1							
部番	部品名	材質	数	備考						