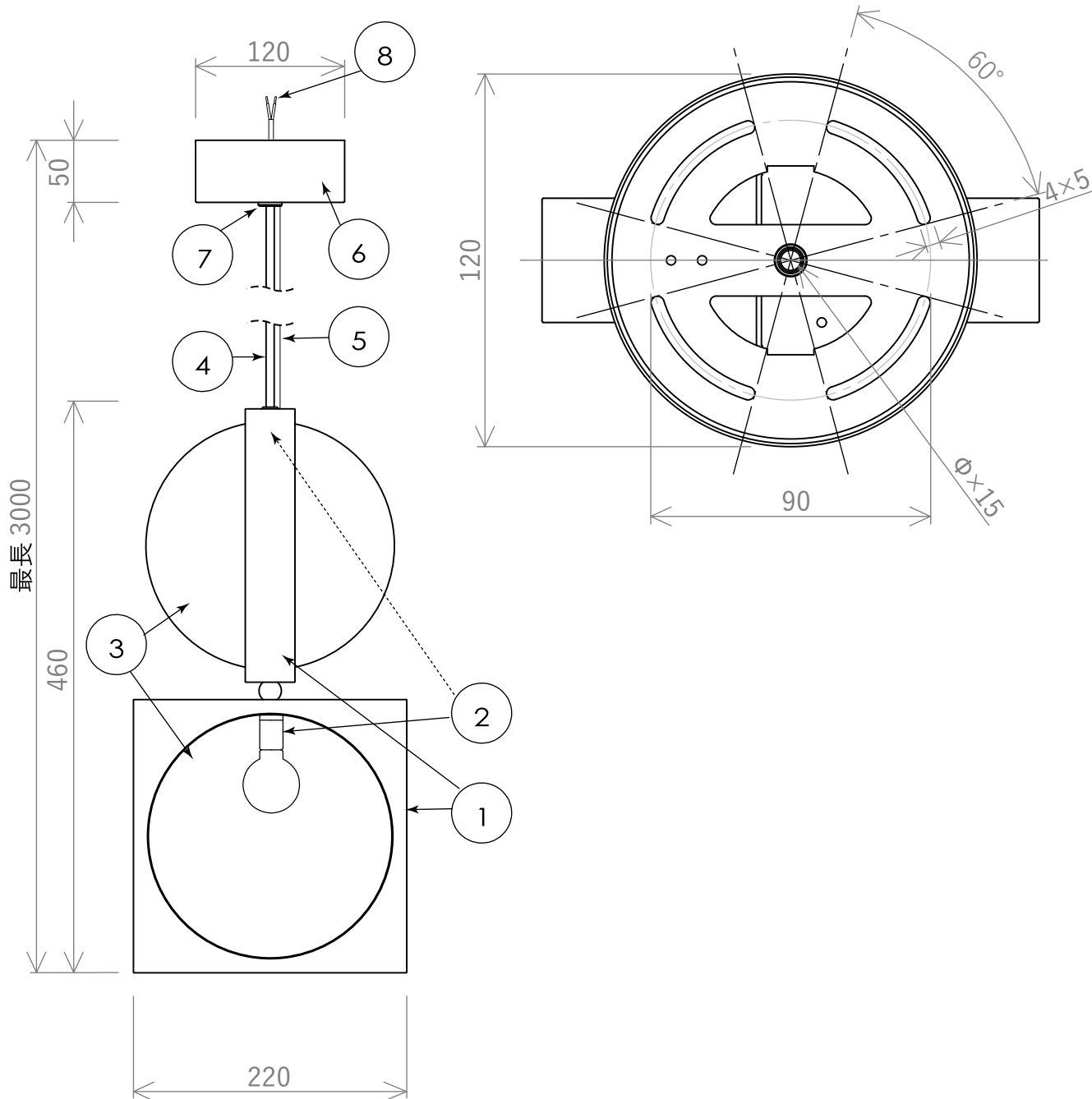


(Solstice Duo Pendant)



11					品番	安全のためにご使用前に必ず取扱説明書をお読みください。			
10				質量		037000000132/Brushed Brass 037000000133/Blackened Brass			
9						5kg	ライト	白熱球使用不可 E26 LED 5W×2	
8	棒端子		2	尺度	1/5	検印	印	印	武田
7	固定ネジ	鉄	1						
6	フランジ	鉄	1	作成日	2026/01/21				
5	ワイヤー	ステンレス	1						
4	コード	HVCTF	1						
3	シェード	ガラス	2						
2	ソケット	磁器	2	E26					
1	本体	鉄	1						
部番	部品名	材質	数	備考					