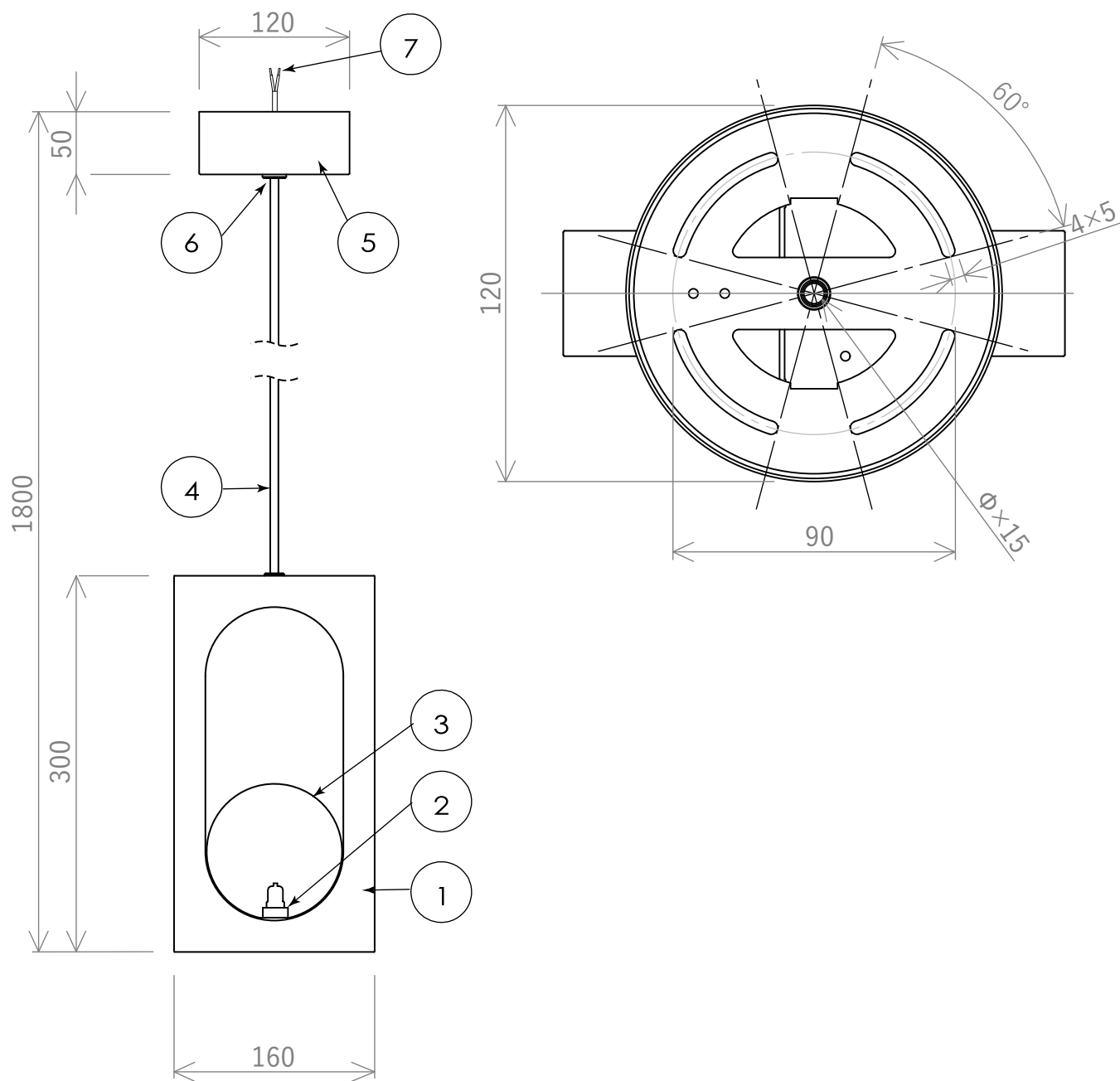


(Mythos Pendant)



11					品番	安全のためにご使用前に必ず取扱説明書をお読みください。				
10						037000000126/Brushed Brass				
9						037000000127/Blackened Brass				
8										
7	棒端子				質量	2kg	ライト	白熱電球使用不可		
6	固定ネジ	鉄						G9 LED 3W		
5	フランジ	鉄			尺度	1/5	検印	印	印	武田
4	コード	HVCTF								
3	シェード	ガラス			作成日	2026/01/21				
2	ソケット	磁器	G9							
1	本体	鉄								
部番	部品名	材質	数	備考						