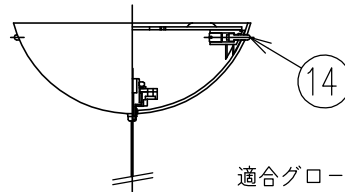
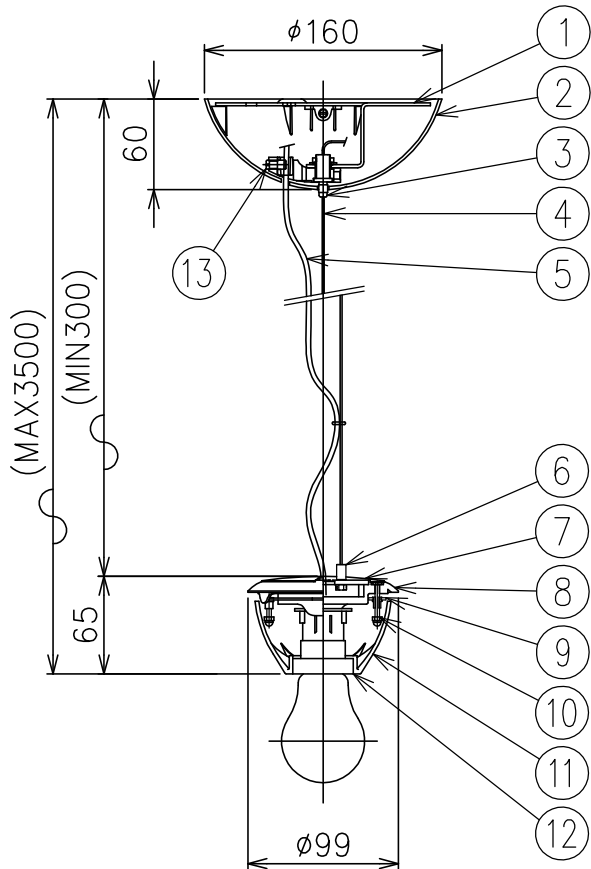
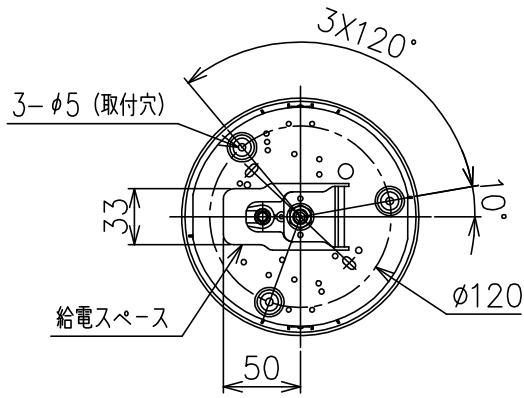
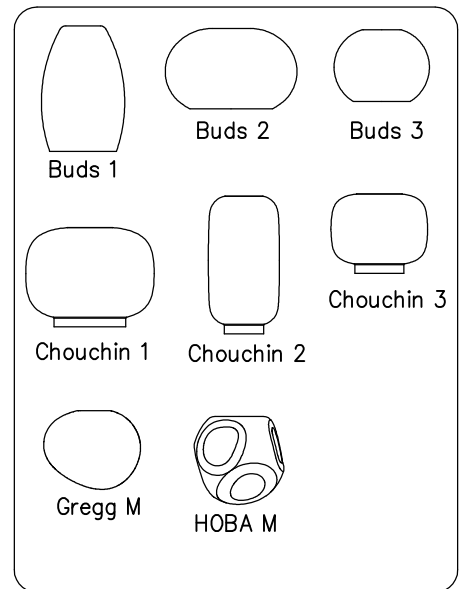


230311



適合グローブ表



△ 安全上のご注意

○一般屋内用器具です。屋外や、水気、湿気のある所には取付け出来ません。絶縁不良による感電・火災の原因となることがあります。

○ワイヤ吊り専用器具です。吊り木等で補強された天井材にワイヤ取付部品で取付けてください。傾斜天井には取付けないでください。

落下のおそれがあります。

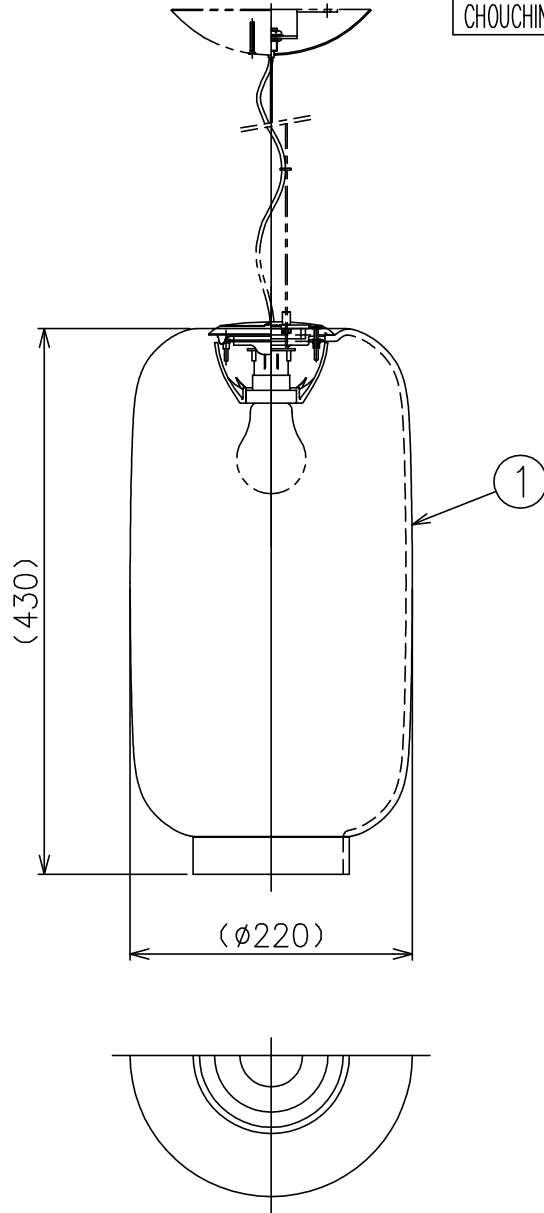
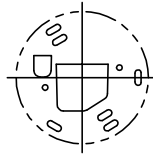
注記) ソケットカバーは密閉型グローブとの組み合わせ時には使用しません。

15					7	ホントイカバー	樹脂	1	白色									
14	フランジ止	樹脂	2	クリア	6	バランスー	SUS	1		器具								
13	コード止	樹脂	1	M6	5	コード		1	クリア	タイプ								
12	ソケット	樹脂	1	E26 250V 4A	4	ワイヤー	SUS	1	φ1.2									
11	ソケットカバー	樹脂	1	白色	3	ワイヤー調節具	SS	1		適合								
10	グローブ固定ネジ	SUS	2	M3	2	フランジ	樹脂	1	白色	光源								
9	グローブ固定板	SPC	1	メッキ	1	取付板	SPG	1										
8	ホントイ	ADC	1	白色塗装	品番	品名	材質	数量	摘要	色種								
	第三角法	作図	KI	単位	mm	尺度	—	質量	0.7 kg	カタログ	MT C P	型番	MT/C/P/					
										番号	E26 S WT-1		E26/S/WT-1					

※本品の規格および外観は改良のため予告なしに変更する事がありますので、あらかじめご了承ください。

適合灯具	型番
	MT/C/P/E26

カタログ番号	型番	色種(摘要1)
CHOUCHIN 2 G GN	CHOUCHIN/2/G/GN	グリーン
CHOUCHIN 2 G WT REV	CHOUCHIN/2/G/WT/REV	ホワイト
CHOUCHIN 2 G BK REV	CHOUCHIN/2/G/BK/REV	ホワイト/一部ブラック
CHOUCHIN 2 G GN REV	CHOUCHIN/2/G/GN/REV	ホワイト/一部グリーン



180927 230331 230830

7													
6													
5													
4													
3													
2													
1	グローブ	ガラス	1	色種参照									
品番	品名	材質	数量	摘要				カタログ番号	別記	型番	別記		
	第三角法	作図	KI	単位	mm	尺度	—	質量	2.2 kg				

※本品の規格および外観は改良のため予告なしに変更する事がありますので、あらかじめご了承ください。