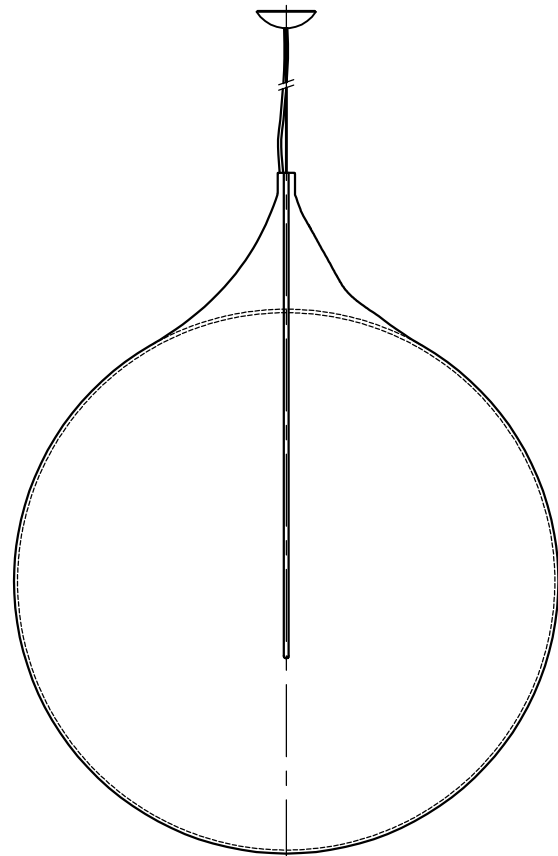
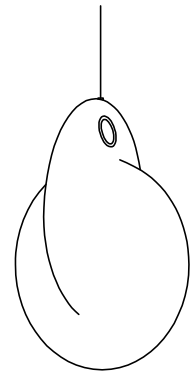
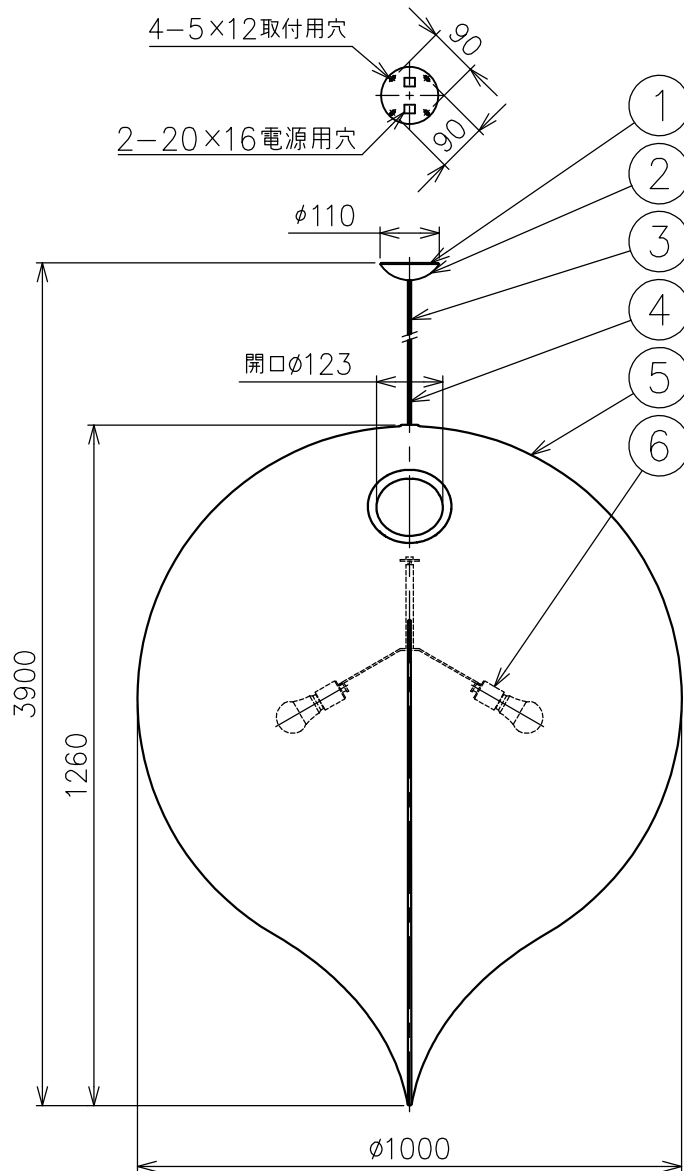


# FLOS

250714



付属品  
・取付ネジ：2ヶ

△ 安全上のご注意

- ・この器具は非防水です。湿気の多い場所や外では使用しないでください。
- ・天井取付け専用器具です。傾斜天井には取付けしないでください。
- ・落下して危険が生じるおそれのある場所には設置しないでください。
- ・湿度及び周囲温度の高い場所では、使用しないでください。

8											
7											
6	ソケット	磁器	2	E26						特記事項	・屋内専用 ・調光器対応LED電球形E26 60W形使用可
5	本体	樹脂	1	白色							
4	ワイヤー	鋼線	1	φ1.2						適合ランプ	LED電球形E26 100W形 12W×2
3	コード	塩化ビニル	1	白色							
2	フランジ	樹脂	1	金色メッキ						色種	
1	取付板	鋼板	1	クロメート処理							
品番	品名	材質	数量	摘要				品番	OVERLAP S2		
第三角法	作図	KF	単位	mm	尺度	1/14	質量	3.9	kg		

※本品の規格および外観は改良のため予告なしに変更する事がありますので、あらかじめご了承ください。