

# Baccarat



## OCTOGONE 2 816 585 (SUSP)

FR/CA

NOTICE DE MONTAGE

ES/MX

INSTRUCCIONES DE MONTAJE

GB/US

INSTRUCTIONS FOR ASSEMBLY

RU

ИНСТРУКЦИЯ ПО УСТАНОВКЕ

JP

取付け説明書

SA

تعليمات التركيب

CN

安装说明



FR/CA	Données Techniques
GB/US	Technical Data
JP	テクニカルデータ
CN	技术数据

ES/MX	Datos Técnicos
RU	Технические данные
SA	البيانات الفنية

*Baccarat*  
**OCTOGONE**  
**OCTG-SUSP IEC 01L**

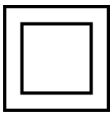





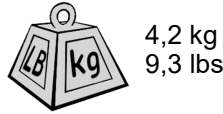
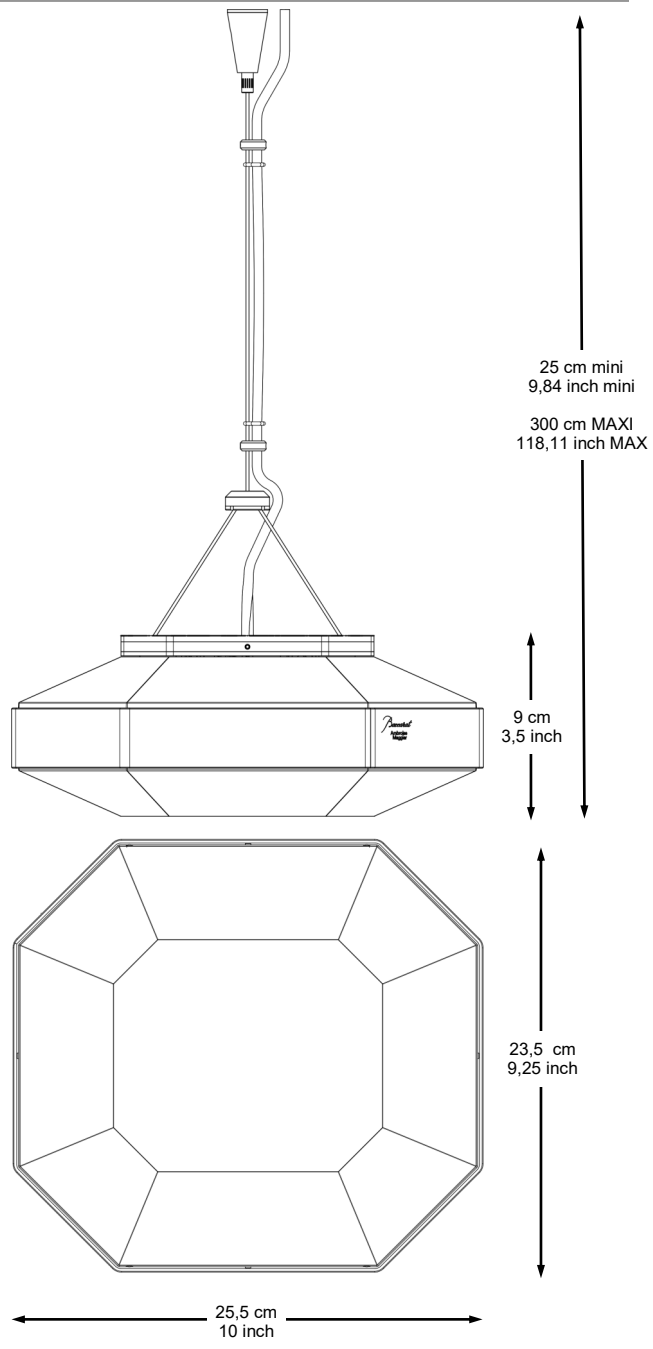
13W  
100-240V~ 50/60Hz  
LED 1 x MAX 13W

IP 20  
Ta: 25°C

产品: 悬挂灯

Manufactured by *Baccarat*  
54120 Baccarat FRANCE

jj/mm/aaaa

FR/CA	Consignes de sécurité
GB/US	Safety regulations
JP	安全注意事項
CN	安全規定

ES/MX	Medidas de seguridad
RU	Правила техники безопасности
SA	لوائح السلامة

**FR/CA** Veuillez lire impérativement la totalité de ces instructions et étudier toutes les illustrations avant de commencer l'installation de votre luminaire.  
L'installation de ce luminaire nécessite un électricien qualifié.

### Instructions d'installation

- Respectez les règlements nationaux en vigueur pour les câblages électriques. Vérifiez que le circuit auquel vous voulez raccorder le luminaire a bien été installé et protégé conformément aux consignes nationales d'installation.
- Au moment de l'installation et chaque fois que l'on intervient sur l'appareil, assurez vous que la tension d'alimentation ait été coupée. Si ce n'est pas le cas, coupez l'alimentation au niveau du tableau électrique. Une mise hors tension par commutateur mural ne suffit pas.
- Assurez vous que votre système de fixation est approprié en fonction de la construction de votre support et du poids du luminaire.
- Ce luminaire doit être monté ou supporté indépendamment d'une boîte de dérivation.
- L'appareil ne peut être modifié ou altéré de quelque manière que ce soit, toute modification peut compromettre la sécurité de celui-ci en le rendant dangereux, **Baccarat** décline toute responsabilité pour les produits modifiés.
- Le luminaire doit être installé de façon à ce que tous ses éléments se trouvent hors de portée des enfants.
- **Ce luminaire est équipé d'un module variateur Casambi® et celui-ci est paramétré avec le profil #18568 CBU -PWM4 TW (lin). En aucun cas (ex : lors de dissociation & réassociation des luminaires) celui-ci devra être modifié, sous peine de dommage irréversible du luminaire & de grand risque de surchauffe.**

### Légende des symboles



Le luminaire est conçu pour une installation intérieure seulement.



Protection de classe II. L'équipement a une double protection et ne doit pas être connecté à la prise de terre. La longueur des conducteurs d'alimentation venant du plafond devra impérativement être limitée à 8 cm, de manière à ce qu'ils soient entièrement gainés par le manchon souple incorporé au boîtier de raccordement (s'ils sont plus courts, raccourcir le manchon).

**IP  
20**

Ce produit est conçu pour une utilisation intérieure. Il n'est pas destiné à être installé dans une salle de bains ou dans des locaux humides. Le luminaire ne doit pas être en contact avec de l'eau.

**Ta:  
25°C**

Le luminaire est conçu pour un fonctionnement en température ambiante maximale de 25°C.



Le luminaire est conçu et réalisé conformément aux normes et directives Européennes.



Le produit ne doit pas être déposé avec les déchets urbains.  
Renseignez-vous sur les dispositions en vigueur dans votre pays et sur le recyclage.



Appareil conforme aux exigences applicables pour les produits vendus en Grande-Bretagne.



Produits électriques non spécifiés, conforme aux normes et directives Japonaise.

**LED**

Spécifique LED 1xMax 13W



**Danger, risque de chocs électriques** : La source lumineuse contenue dans ce luminaire ne doit être remplacée que par le fabricant ou son agent de maintenance ou une personne de qualification équivalente.

FR/CA	Consignes de sécurité
GB/US	Safety regulations
JP	安全注意事項
CN	安全規定

ES/MX	Medidas de seguridad
RU	Правила техники безопасности
SA	لوائح السلامة

**GB/US** Please read these instructions in full and study all the illustrations before starting to install your light fitting. This light fitting must be installed by a qualified electrician.

### Installation instructions

- Respect current national regulations for electrical wiring. Make sure the circuit you want to use for this light fitting is properly installed and protected in accordance with national installation regulations.
- At the time of installation and whenever you work on the device, make sure the power is switched off. If this is not the case, switch off the power at the distribution panel. Switching off at the wall switch is not enough.
- Make sure the mounting system is appropriate to the construction of the support and the weight of the light fitting.
- This light fitting must be mounted or supported apart from a junction box.
- The device cannot be modified or altered in any way, since any changes could compromise its safety and make it dangerous. **Baccarat** cannot be held responsible for modified products.
- The light fitting must be installed so that all its components are out of the reach of children.
- **This luminaire is equipped with a Casambi® dimmer module and it is configured with profil #18568 CBU-PWM4 TW (lin). Under no circumstances (e.g. when dissociating & re-associating the luminaires) must this be modified, under penalty of irreversible damage to the luminaire & great risk of overheating.**

### Symbol legend



The light-fitting is designed for indoor installation only.



Class II protection. This equipment is doubly protected and must not be earthed. The length of the power wires from the ceiling must not exceed 8 cm, so that they are entirely contained inside the flexible sheath built into the connection box (if they are shorter, shorten the sleeve).

**IP  
20**

This product is designed for internal use. It is not intended to be installed in a bathroom or other damp premises. The light-fitting must not be in contact with water.

**Ta:  
25°C**

The light-fitting is designed to work at a maximum ambient temperature of 25°C.



This light fitting is produced in accordance with European norms and directives.



The product must not be put with the household waste. Consult the regulations in your country for recycling and disposal.



Device conforming to the applicable requirements for products sold in Great Britain.



Unspecified electrical products, compliant with Japanese standards and directives.

**LED**

Specific LED 1xMax 13W



**Caution, risk of electric shock** : The light source contained in this luminaire shall only be replaced by the manufacturer or his service agent or a similar qualified person.

FR/CA	Consignes de sécurité
GB/US	Safety regulations
JP	安全注意事項
CN	安全規定

ES/MX	Medidas de seguridad
RU	Правила техники безопасности
SA	لوائح السلامة

**ES/MX** Rogamos lea todas las instrucciones y observe todas las ilustraciones antes de comenzar con la instalación de la luminaria.  
La instalación de esta luminaria requiere un electricista cualificado.

#### Instrucciones de instalación

- Rogamos respete la normativa nacional vigente acerca del cableado eléctrico. Compruebe que el circuito al que Vd. desea conectar la luminaria ha sido instalado correctamente y está protegido, conforme a las medidas nacionales de instalación.
- Asegúrese que la corriente de alimentación esté desconectada en momento de instalación y durante cada modificación del dispositivo. Si no es el caso, desconecte la alimentación en el panel eléctrico. No es suficiente cortar la corriente con un conmutador de pared.
- Compruebe que su sistema de fijación está adaptado a la estructura de su soporte y al peso de la luminaria.
- Esta luminaria ha de montarse o sostenerse separadamente a una caja de derivación.
- El aparato no se puede modificar o alterar de ninguna manera. Cualquier cambio podría afectar a la seguridad del mismo, volviéndolo peligroso, **Baccarat** declina cualquier responsabilidad por los daños ocasionados por productos modificados.
- Tiene que instalar la luminaria de tal modo que todos los elementos se encuentren fuera del alcance de los niños.
- **Esta luminaria está equipada con un módulo atenuador Casambi® y está configurada con el perfil #18568 CBU-PWM4 TW (lin). En ningún caso (por ejemplo, al disociar y reasociar las luminarias) esto debe modificarse, so pena de daños irreversibles a la luminaria y gran riesgo de sobrecalentamiento.**

#### Leyenda de símbolos



La luminaria está diseñada únicamente para su instalación en interiores.



Protección de clase II. El equipo presenta una protección doble y no debe conectarse a la toma de tierra. Al venir del techo los conductores de la alimentación, la longitud de los mismos deberá estar limitada a 8 cm, de modo que estén completamente revestidos por el manguito flexible incorporado a la caja de conexión (si fueran más cortos, reduzca el manguito).

**IP  
20**

Este producto ha sido concebido para su uso en el interior. No está destinado para ser instalado en un cuarto de baño o en locales húmedos. Evite el contacto de la luminaria con el agua.

**Ta:  
25°C**

La luminaria ha sido concebida para su funcionamiento en una temperatura ambiente máxima de 25°C.



La luminaria ha sido concebida y ensamblada conforme a la normativa y a las directivas europeas.



No arrojar el producto con los residuos urbanos. Infórmese acerca de la normativa vigente en su país, así como sobre los programas de reciclado.



Dispositivo que cumple con los requisitos aplicables para productos vendidos en Gran Bretaña.



Productos eléctricos no especificados, que cumplen con las normas y directivas japonesas.

**LED**

Específico LED 1xMax 13W



**Peligro, riesgo de choque eléctrico:** La fuente luminosa que contiene esta luminaria solamente debe reemplazarla el fabricante, su encargado de mantenimiento o una persona con una cualificación equivalente.

FR/CA	Consignes de sécurité
GB/US	Safety regulations
JP	安全注意事項
CN	安全规定

ES/MX	Medidas de seguridad
RU	Правила техники безопасности
SA	لوائح السلامة

**RU** Обязательно ознакомьтесь полностью с настоящими рекомендациями и изучите все иллюстрации перед тем, как приступить к установке Вашего светильника.  
Установка данного светильника должна осуществляться квалифицированным электриком

### Инструкции по установке

- Соблюдайте действующие национальные правила по электропроводке. Убедитесь в том, что электрическая цепь, к которой Вы подключаете светильник, должным образом установлена и защищена согласно национальным правилам по установке.
- При установке и каждый раз при проведении любых операций с изделием, убедитесь в том, что питание отключено. В противном случае отключите питание на распределительном щите. Отключения питания только настенным выключателем недостаточно.
- Убедитесь в том, что Ваша крепежная система подходит к конструкции кронштейна и весу светильника.
- Данный светильник должен устанавливаться независимо от ответвительной коробки.
- Не допускается внесение каких-либо изменений или преобразований в изделие, т.к. любая модификация ведет к снижению безопасности последнего, и делает его использование опасным. **Baccarat** не несет никакой ответственности за измененные изделия.
- Светильник следует устанавливать таким образом, чтобы все его элементы находились вдали от детей.
- **Этот светильник оснащен диммерным модулем Casambi® и имеет профиль #18568 CBU-PWM4 TW (lin). Ни при каких обстоятельствах (например, при отключении и повторном подключении светильников) это не должно быть изменено под страхом необратимого повреждения светильника и большого риска перегрева.**

### Пояснения к символам



Светильник предназначен только для внутреннего использования.



Защита уровня II. Оборудование имеет двойную защиту, и не должно быть заземлено в обязательном порядке. Длина питающих проводов, идущих от потолка, ни в коем случае не должна превышать 8 см, таким образом, чтобы провода полностью входили в гибкую муфту распределительной коробки (если провода короче, то укоротите муфту).

**IP 20**

Данный продукт предназначен для использования внутри жилых помещений. Он не предназначен для установки в ванных комнатах, или влажных помещениях. Светильник не должен подвергаться воздействию воды.

**Ta: 25°C**

Светильник предназначен для работы при окружающей температуре не выше 25°C



Светильник спроектирован и выполнен согласно нормам и директивам Европейского союза.



Изделие не должно выбрасываться вместе с городскими отходами. Ознакомьтесь с нормами по утилизации отходов в Вашей стране.



Устройство соответствует требованиям, применимым к продуктам, продаваемым в Великобритании.



Неуказанная электротехническая продукция, соответствующая японским стандартам и директивам.

**LED**

Специально изготовленный светодиод 1xМакс 13W



**Опасность поражения электрическим током!** Замена источника освещения данного светильника должна производиться исключительно изготовителем или его агентом по техническому обслуживанию, либо лицом, обладающим соответствующей квалификацией.

FR/CA	Consignes de sécurité
GB/US	Safety regulations
JP	安全注意事項
CN	安全規定

ES/MX	Medidas de seguridad
RU	Правила техники безопасности
SA	لوائح السلامة

**JP** この注意事項を念入りに読み、照明具の設置を始める前にすべての図を参照してください。  
この照明具の設置は専門の電気作業員が必要です。

### 設置説明

- 電気配線はその国の決められた規則を尊重してください。照明具を接続する回路が正しく設置されており、設置に関する国の規則に適合していることを確認してください。
- 設置時ならびに製品に介入を行う際には、電流が完全に切断されていることを確認するか、電流盤の電流を切ってください。壁上の電源スイッチを切るだけでは十分ではありません。
- あなたの固定システムが照明具の重さと建物の機能に適切であるかどうかを確認してください。
- この照明具は接続箱を接続することもできます。
- 製品にはいかなる変更も改造も行うことができません。あらゆる改造は製品の安全性を害し、その使用にリスクを生じさせます。バカラ社は改造を加えた製品に対する一切の責任を負いません。
- 照明器具は、幼児の手の届かないところに設置するようにしてください。
- **この照明器具には Casambi® 調光モジュールが装備されており、プロファイル #18568 CBU-PWM4 TW (lin) で構成されています。照明器具に不可逆的な損傷が生じ、過熱の大きな危険が生じる可能性があるため、いかなる状況でも(照明器具の分離と再結合の場合など)これを変更してはなりません。**

### 記号について



証明製品は屋内の使用のみに対応します。



2等級保護装置。装置は二重に保護されておりアースに接続しないでください。壁からの配線の長さは最高8cmでなければならず、接続ボックスにソフトな被膜スリーブが完全にされていること(短い場合はスリーブを短くする)。

**IP  
20**

この製品は室内使用のために設計されています。浴室や湿度の高い場所への設置は考慮されていません。この照明具は水と接触してはなりません。

**Ta:  
25°C**

照明具は室温最高25°Cで機能するために設計されています。



照明具は欧州連合ガイドラインおよび欧州規格に適合し設計、製造されています。



製品は家庭ゴミと共に廃棄しないでください。  
あなたの国の廃棄物リサイクル措置を参照してください。焼却処理しないでください



英国で販売されている製品の該当する要件に準拠したデバイス。



日本の規格・指令に適合した指定外の電気製品。

**LED**

特定の LED 1x 最大 13ワット



注意、電気ショックの恐れ:本照明具に含まれている光源は製造メーカーあるいはメーカー指定の修理業者または資格を有した技術者のみが交換できます。

FR/CA	Consignes de sécurité
GB/US	Safety regulations
JP	安全注意事項
CN	安全规定

ES/MX	Medidas de seguridad
RU	Правила техники безопасности
SA	لوائح السلامة

SA

برجاء قراءة هذه التعليمات لزامًا ودراسة جميع الرسومات قبل بدء تركيب منتج الإضاءة الخاص بك

### تعليمات التركيب

- اتبع اللوائح المحلية السارية فيما يخص الكابلات الكهربائية. تحقق أن الدائرة الكهربائية التي تصل بها الإضاءة قد تم تركيبها بشكل صحيح، وتمت حمايتها وفقًا للوائح المحلية للتركيب.
- عند لحظة التركيب وفي كل مرة تقوم بإجراء عمل على الجهاز، تحقق من أنه قد تم فصل التيار الكهربائي. إذا لم يكن الأمر كذلك، افصل التيار من لوح توزيع الكهرباء. لأن فصل التيار عن المنتج من مفاتيح الحائط لا يكفي.
  - يجب تثبيت منتج الإضاءة أو دعمها منفصلة عن صندوق الوصلات.
  - ضع المصابيح (اللمبات) قبل توصيل منتج الإضاءة بالكهرباء.
- أي مسؤولية عن Baccarat لا يمكن إجراء أي تغيير أو تعديل على المنتج، أي تغيير قد يؤدي بسلامة المنتج وذلك بالتسبب في تحوله لمنتج به مخاطر، لا يمكن تحميل المنتجات التي تم إجراء تغييرات عليها.
- **(خط)** لا يجب تعديل ذلك تحت أي **CBU-PWM4 TW** وتم تهيئتها بالملف التعريفي رقم **18568 © Casambi** تم تجهيز وحدة الإنارة هذه بوحدة تعميم ظرف من الظروف (على سبيل المثال، عند فصل وإعادة ربط وحدات الإنارة)، تحت طائلة الضرر الذي لا يمكن إصلاحه لوحدة الإنارة وخطر كبير لارتفاع درجة الحرارة.

### وسيلة إيضاح الرموز



تم تصميم المنتج الكهربائي للتركيب في الداخل فقط.



يجب تقليص طول موصلات الكهرباء التي تأتي من السقف بشكل إلزامي إلى 8 سم، بحيث يتم تسكينها بالكامل داخل الجلبة المرينة المتصل بعلمة الوصلات (إذا كانوا أقصر قم بتقصير الجلبة).

IP  
20

تم تصميم هذا المنتج للاستخدام الداخلي. وهو غير مخصص للتركيب في الحمام أو في الأماكن الرطبة. لا يجب أن يتصل هذا المنتج بالماء.

Ta:  
25°C

تم تصميم منتج الإضاءة هذا للتشغيل في درجة حرارة الجو المحيط بحد أقصى 25 درجة مئوية.



تم تصميم منتج الإضاءة وفقًا للمعايير والإرشادات الأوروبية



لا يجب التخلص من المنتج في المخلفات المنزلية. استعلم عن طرق التخلص السارية في بلدك وكذلك عن أساليب إعادة التدوير. لا تحرق.



يتوافق الجهاز مع المتطلبات المعمول بها للمنتجات المباعة في بريطانيا العظمى.



منتجات كهربائية غير محددة، متوافقة مع المعايير والتوجيهات اليابانية.

LED

حد أقصى 13 واط xمحدد 1 LED



تنبيه: خطر الصدمات الكهربائية: إن مصدر الإضاءة الموجود داخل وحدة الإضاءة هذه لا يجب استبداله إلا بواسطة الصانع أو بواسطة وكيل الصيانة التابع له أو شخص ذي مؤهل مكافئ.

FR/CA	Consignes de sécurité
GB/US	Safety regulations
JP	安全注意事項
CN	安全规定

ES/MX	Medidas de seguridad
RU	Правила техники безопасности
SA	لوائح السلامة

**CN** 必须在开始安装吊灯前，完整阅读说明和插图。  
该吊灯的安装需要有资质的电工完成。

## 安装说明

- 请遵守本国现行电线安装规定。请检查确认该吊灯需连入的电路依照本国安装规定得到良好安装和保护。
- 在进行安装或每次对吊灯进行操作时，确保电压已经断开。如果没有断开，请在电路板上关闭总闸。仅通过墙上开关关闭电路不足以保证电路断开。
- 请检查确认您的固定系统符合您的支撑结构和吊灯重量。
- 禁止对灯具进行任何改动或变动，任何对灯具的改动都可能损害灯具的安全性，使其具有危险性，Baccarat对改动后的产品不承担任何责任。
- 本灯具的安装应确保所有组件都处于儿童无法碰触的位置。
- **该灯具配备了 Casambi® 调光器模块，并配置了配置文件 #18568 CBU-PWM4 TW (lin)。在任何情况下(例如，当分离和重新连接灯具时)都不得对其进行修改，否则会对灯具造成不可逆转的损坏并存在巨大的过热风险。**

## 图标说明



本吊灯仅可在室内安装。



二级保护。设备具有双保护，不需要连接地线。从天花板垂下的供电电线的长度不得多于8厘米，使它可以完全包裹在连接盒的扰性套筒中。(如果电线较短，请缩短套筒长度)。

**IP  
20**

本产品的的设计仅限室内使用。禁止安装于浴室或潮湿的房间。吊灯不能与水接触。

**Ta:  
25°C**

吊灯的设计适用于最高25°C的环境温度下。



本灯具符合中国现行安全标准，并获得CCC实验室认证。



本产品不能与城市废物一同丢弃。  
请参考本国有关废品回收的现行法规。

**LED**

特制二级管灯1x, 最大功率13瓦



**危险，触电风险：**本产品内的光源只能由制造商或其指定维保人员或具有类似资质的人员进行。

FR/CA	Consignes de sécurité
GB/US	Safety regulations
JP	安全注意事項
CN	安全规定

ES/MX	Medidas de seguridad
RU	Правила техники безопасности
SA	لوائح السلامة

---

FR/CA Contenu du colis

GB/US Package contents

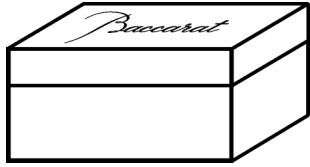
JP パッケージ内容

CN 包裹内物品

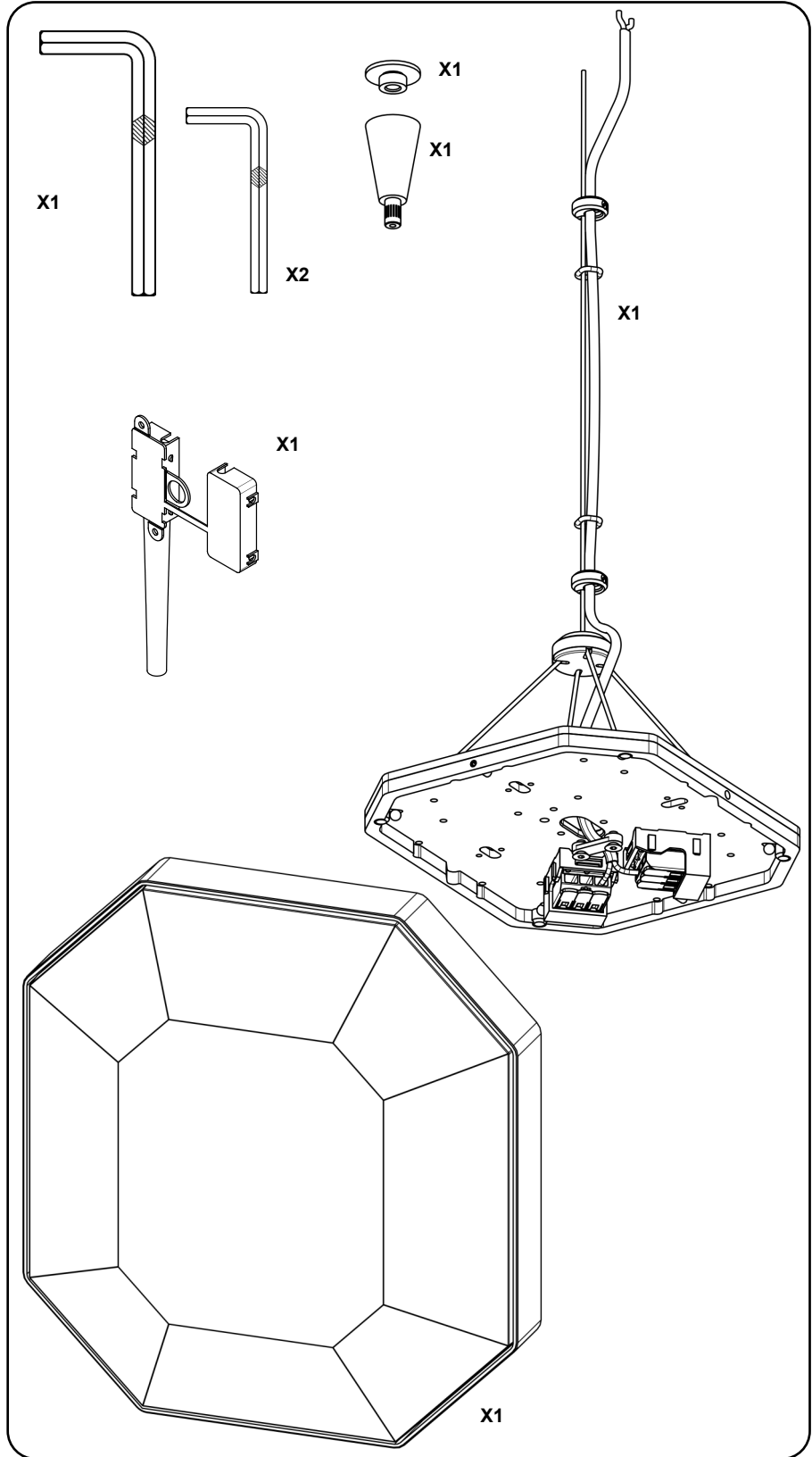
ES/MX Contenido del envase

RU Содержимое пакета

SA محتوى العبوة

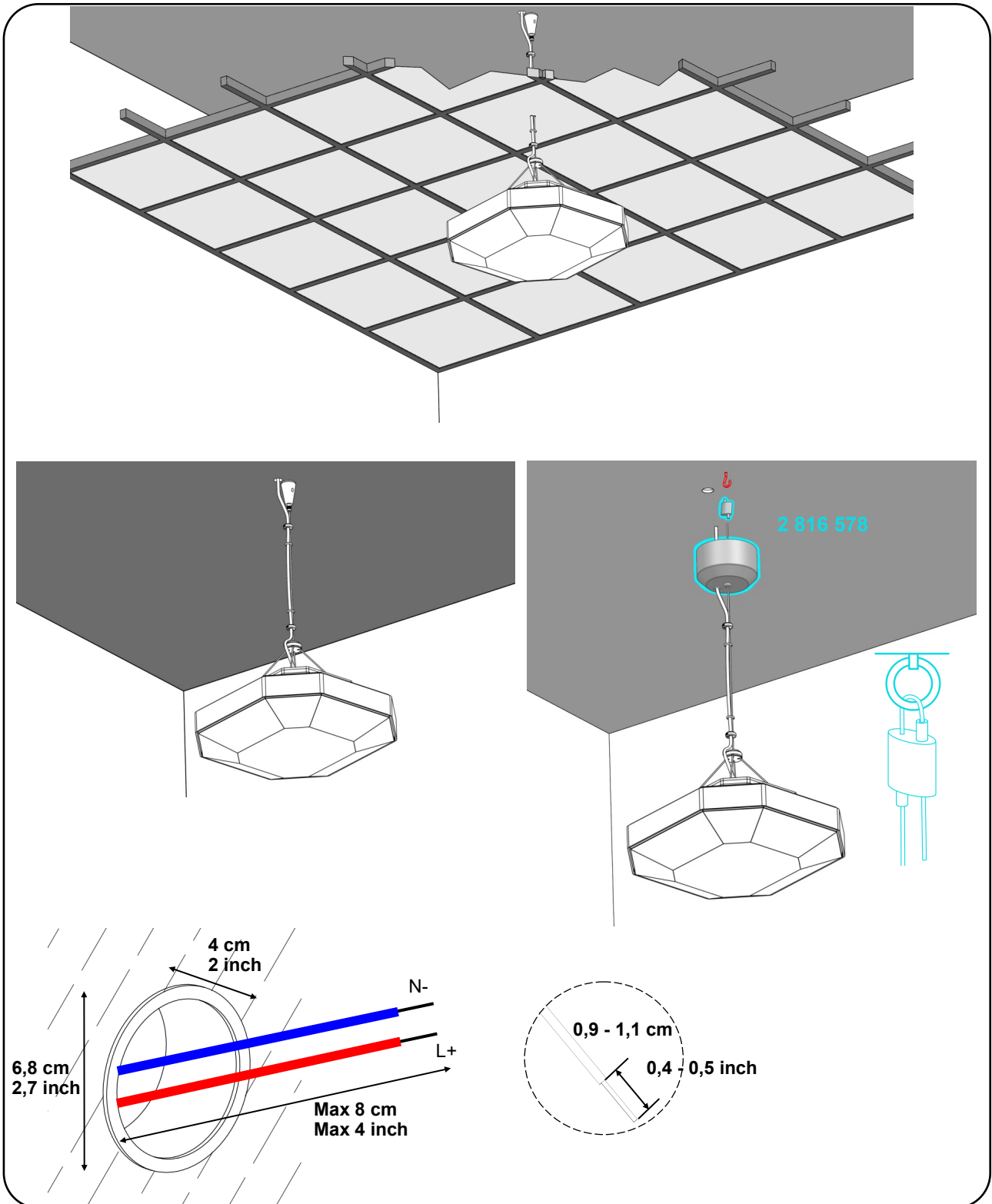


X 1



FR/CA	Instructions de montage
GB/US	Instructions for installation
JP	組立方法
CN	安装说明

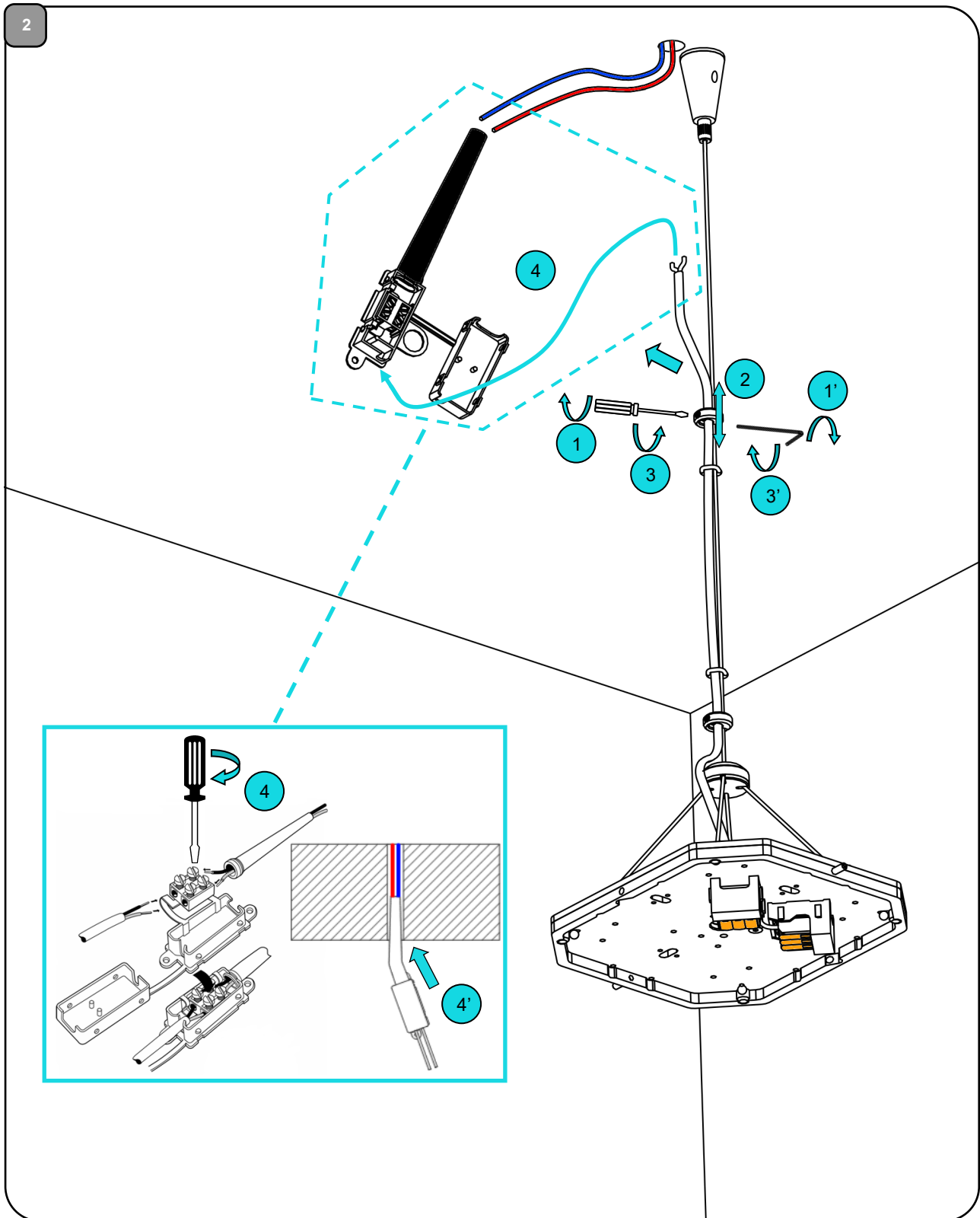
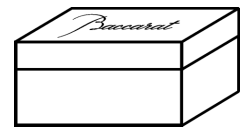
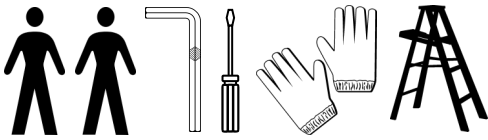
ES/MX	Instrucciones para el montaje
RU	Инструкция по установке
SA	تعليمات التركيب





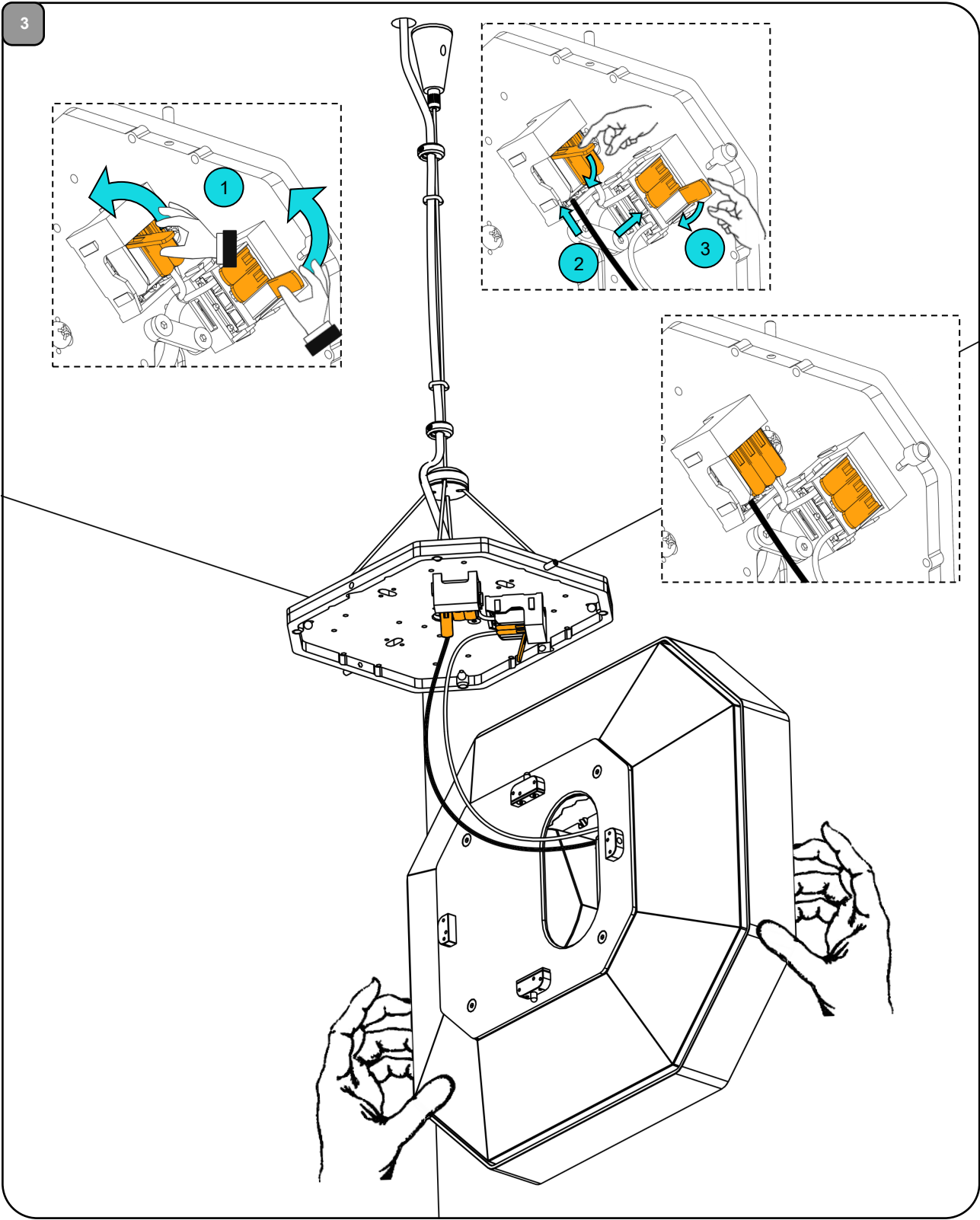
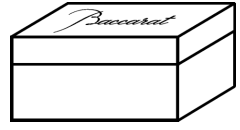
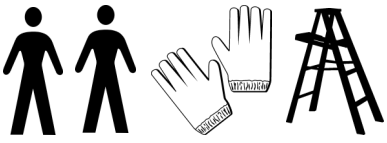
FR/CA	Instructions de montage
GB/US	Instructions for installation
JP	組立方法
CN	安装说明

ES/MX	Instrucciones para el montaje
RU	Инструкция по установке
SA	تعليمات التركيب



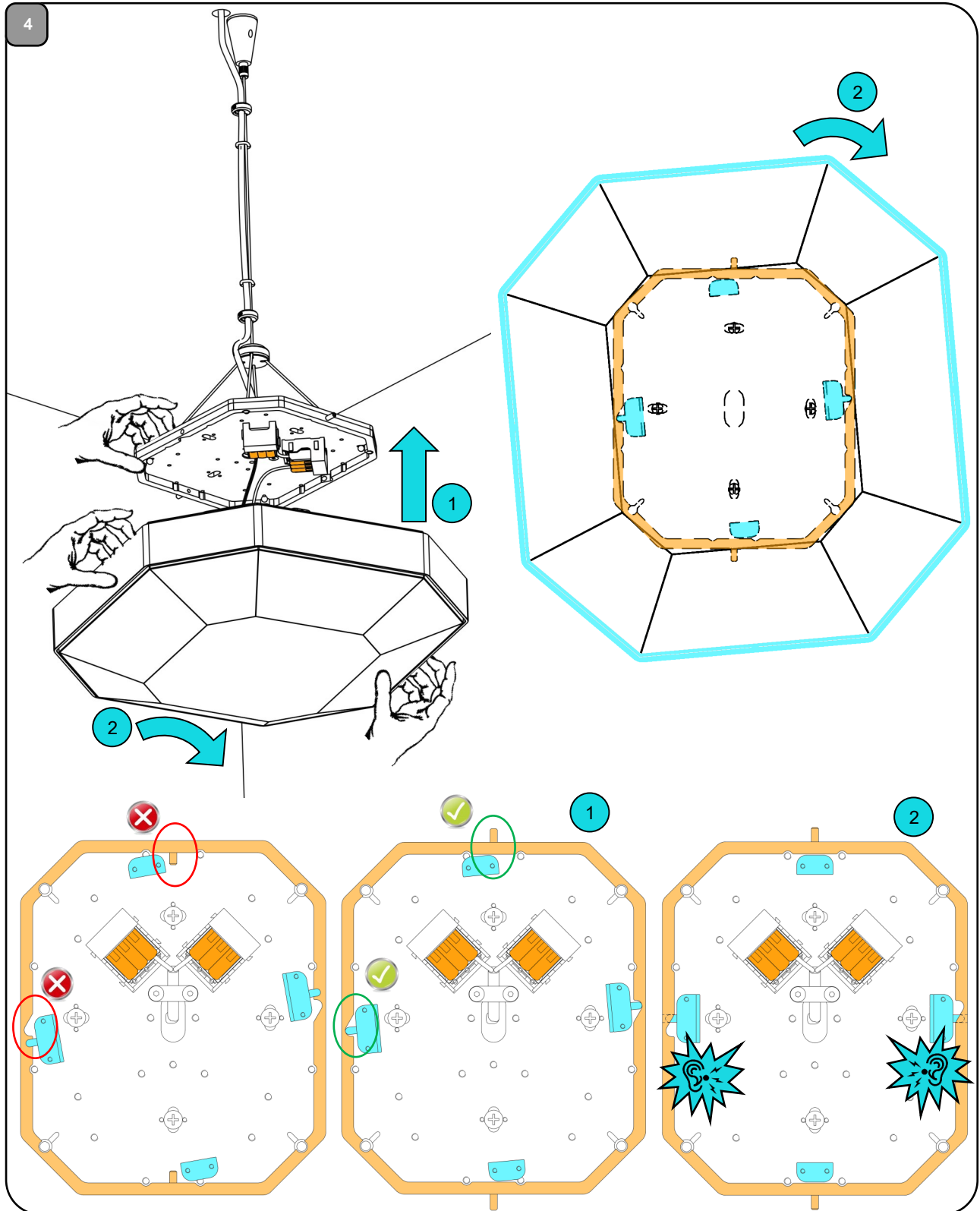
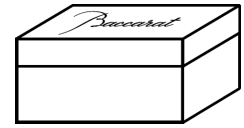
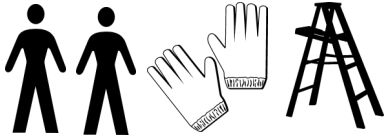
FR/CA	Instructions de montage
GB/US	Instructions for installation
JP	組立方法
CN	安装说明

ES/MX	Instrucciones para el montaje
RU	Инструкция по установке
SA	تعليمات التركيب



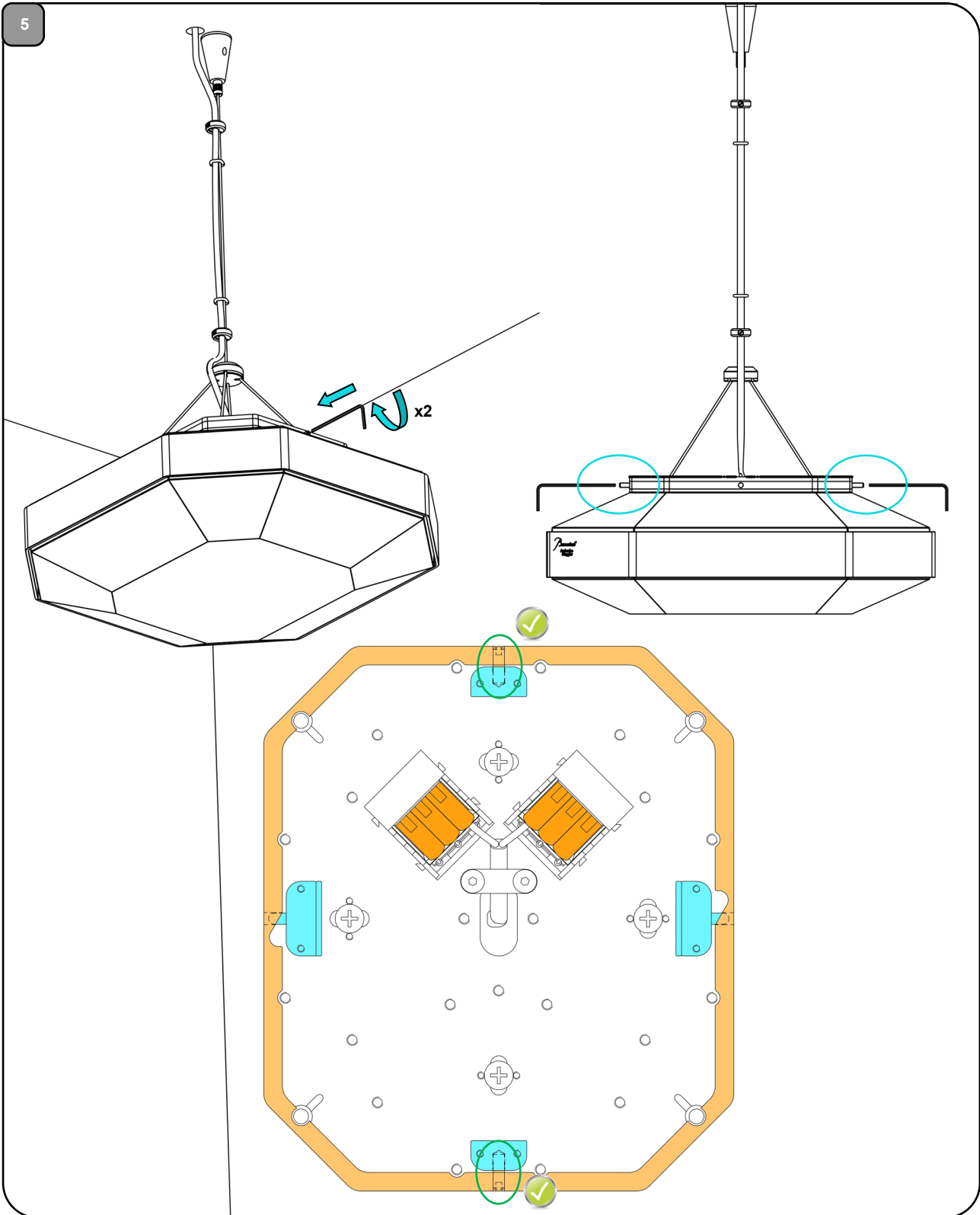
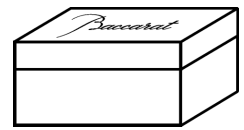
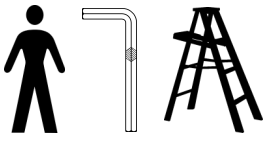
FR/CA	Instructions de montage
GB/US	Instructions for installation
JP	組立方法
CN	安装说明

ES/MX	Instrucciones para el montaje
RU	Инструкция по установке
SA	تعليمات التركيب



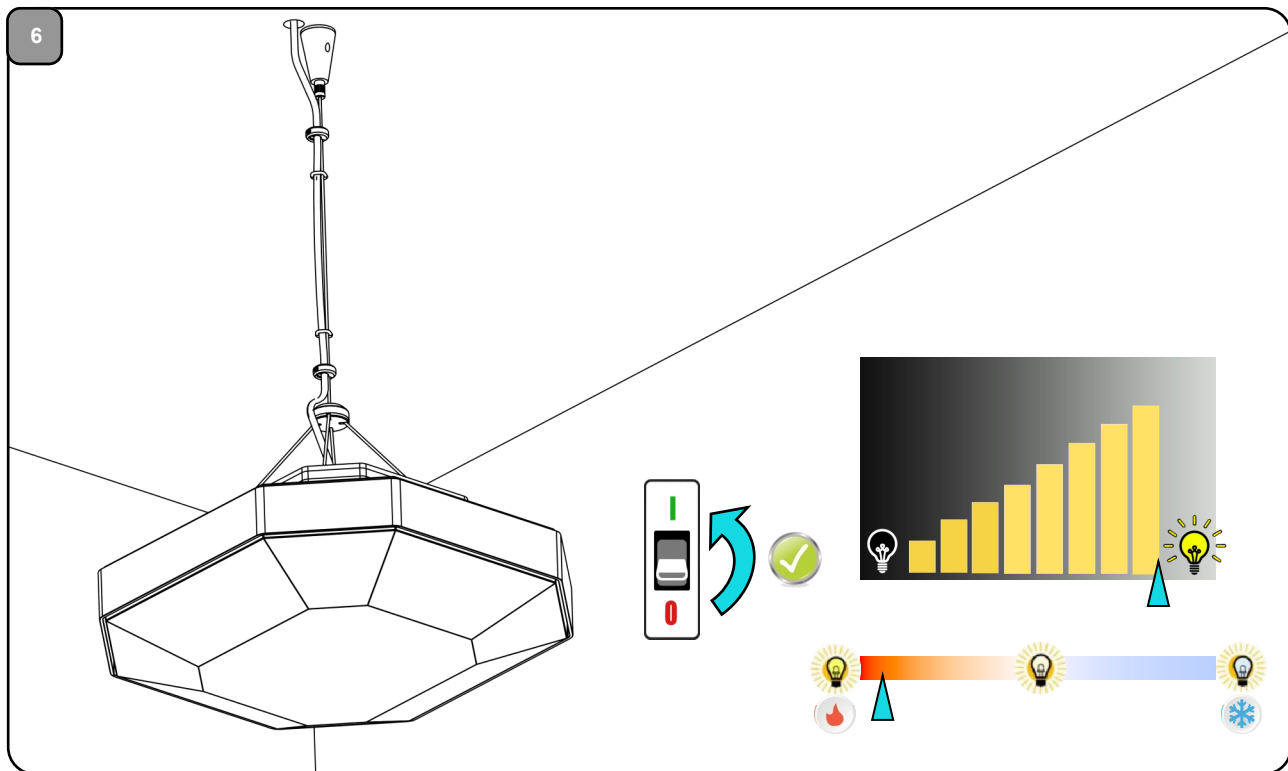
FR/CA	Instructions de montage
GB/US	Instructions for installation
JP	組立方法
CN	安装说明

ES/MX	Instrucciones para el montaje
RU	Инструкция по установке
SA	تعليمات التركيب



FR/CA	Instructions de montage
GB/US	Instructions for installation
JP	組立方法
CN	安装说明

ES/MX	Instrucciones para el montaje
RU	Инструкция по установке
SA	تعليمات التركيب



**Bluetooth® = 4 m / 13 ft**

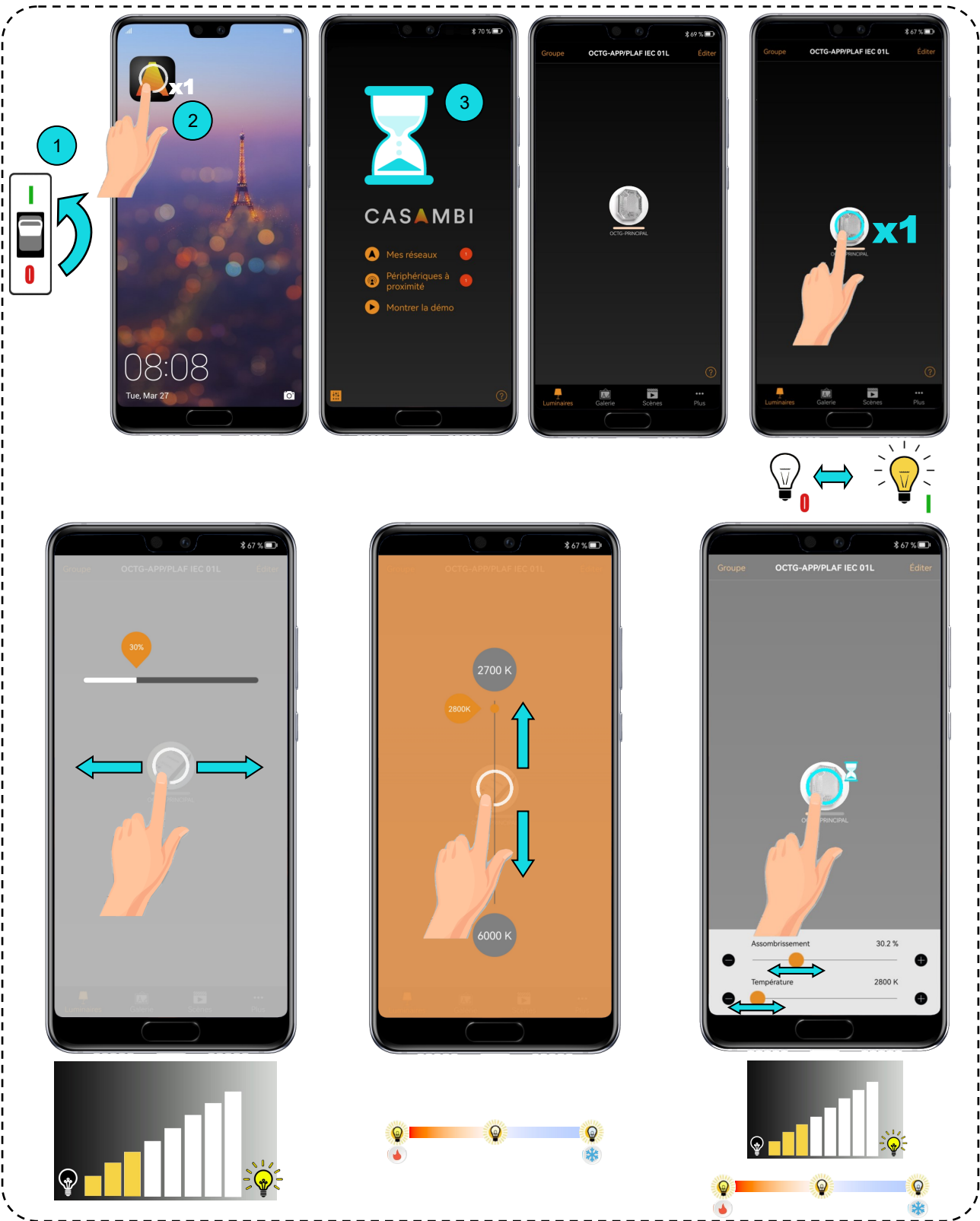
**CASAMBI**

ANDROID APP ON Google play

Download on the App Store

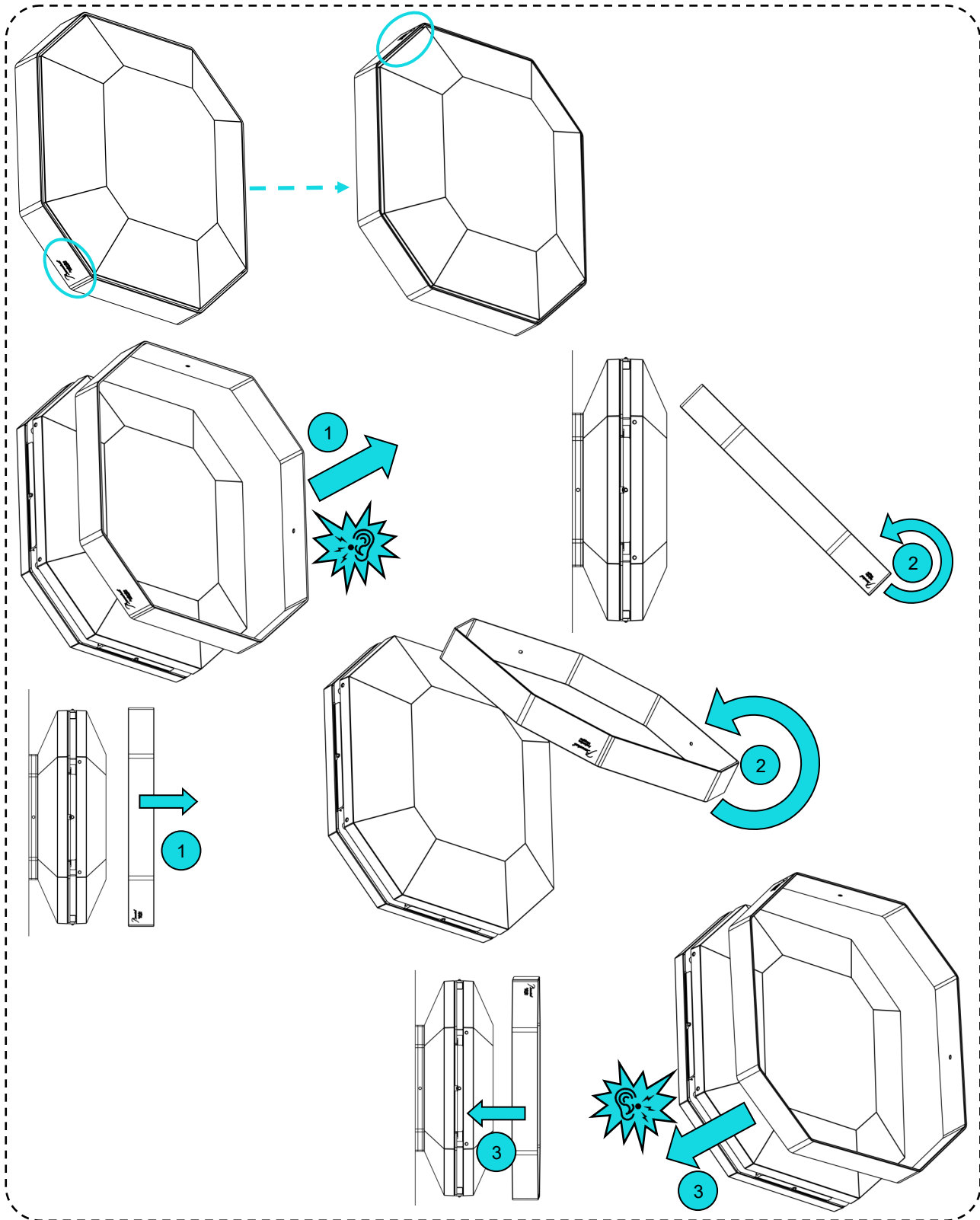
FR/CA	Instructions de montage
GB/US	Instructions for installation
JP	組立方法
CN	安装说明

ES/MX	Instrucciones para el montaje
RU	Инструкция по установке
SA	تعليمات التركيب



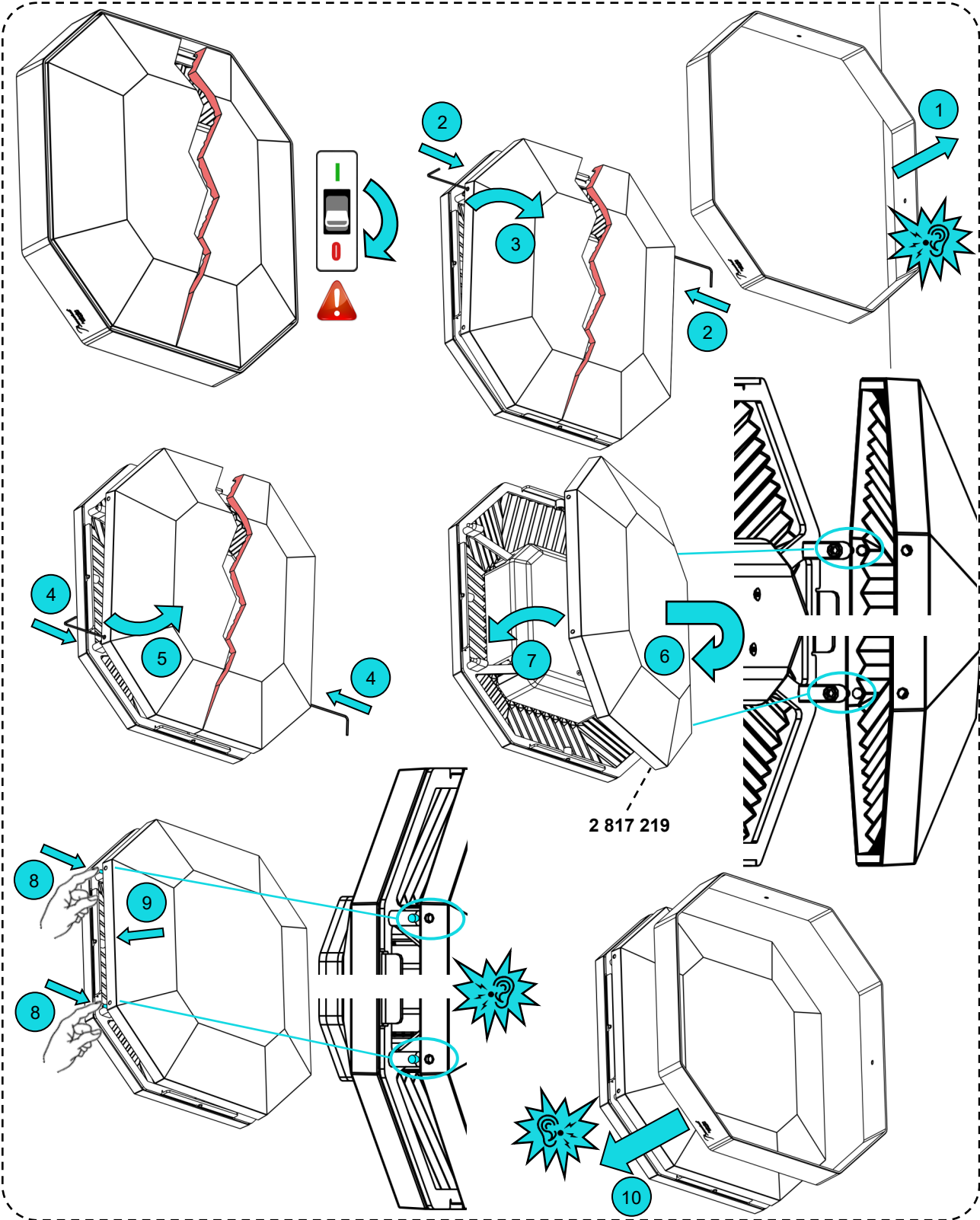
FR/CA	Instructions de montage
GB/US	Instructions for installation
JP	組立方法
CN	安装说明

ES/MX	Instrucciones para el montaje
RU	Инструкция по установке
SA	تعليمات التركيب



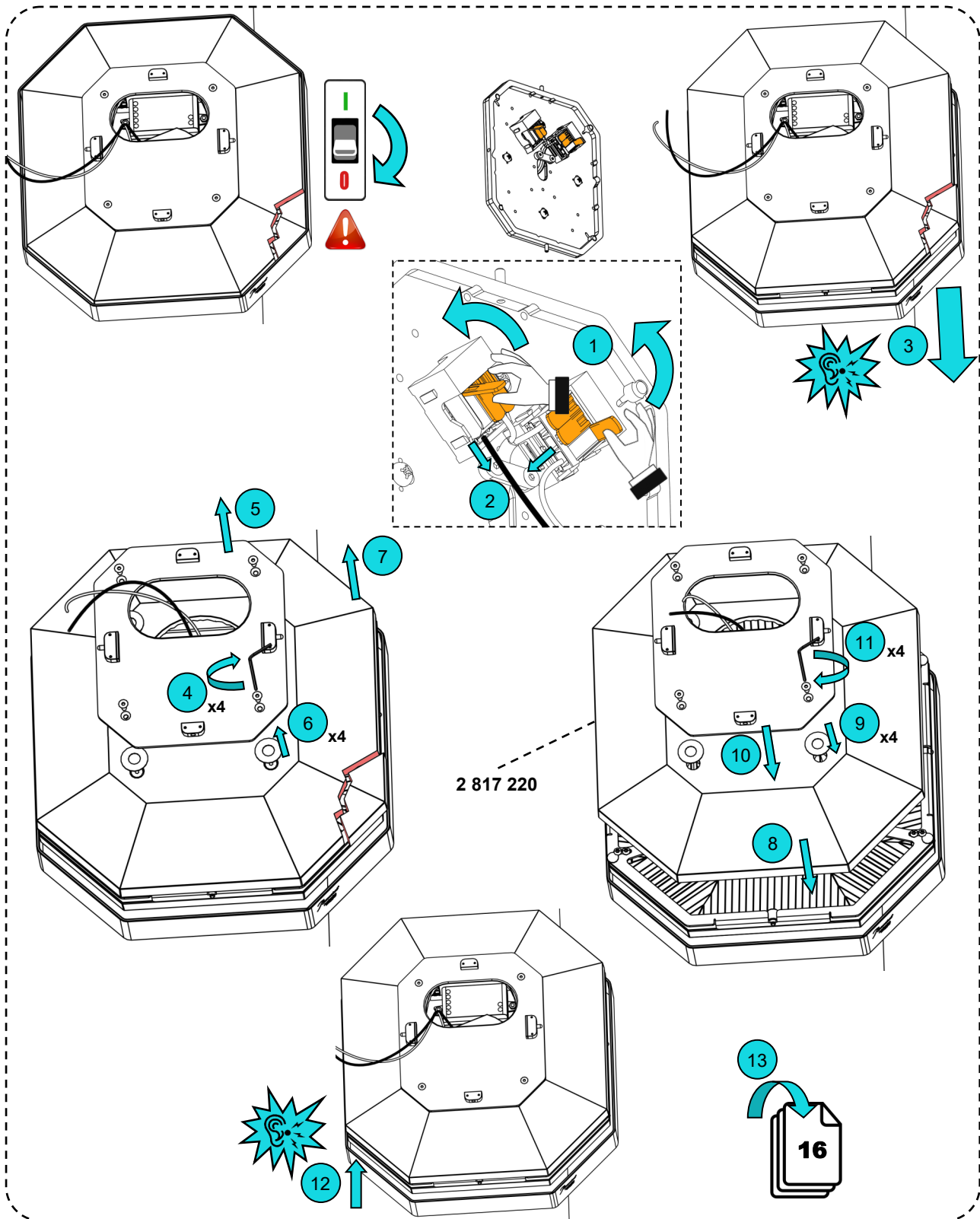
FR/CA	Instructions de montage
GB/US	Instructions for installation
JP	組立方法
CN	安装说明

ES/MX	Instrucciones para el montaje
RU	Инструкция по установке
SA	تعليمات التركيب



FR/CA	Instructions de montage
GB/US	Instructions for installation
JP	組立方法
CN	安装说明

ES/MX	Instrucciones para el montaje
RU	Инструкция по установке
SA	تعليمات التركيب



FR/CA	Recommandations - Entretien
GB/US	Recommendations - Maintenance
JP	組立方法
CN	安装说明

ES/MX	Precauciones - Mantenimiento
RU	Рекомендации - Обслуживание
SA	توصيات - الصيانة

**FR/CA** La sûreté de ce produit est garantie uniquement si l'on respecte ces instructions, en phase d'installation et pendant l'utilisation, il faut donc les conserver.

- Il est conseillé de manipuler le produit avec précaution .

#### Nettoyage / Entretien

- Prévoir un nettoyage deux fois par an pour assurer un éclat parfait du cristal et donc une meilleure réflexion de la lumière. Cependant dans certaines conditions d'installation (dans les cuisines, les zones de courants d'air, à l'extérieur,...) le produit peut nécessiter un nettoyage plus fréquent.
- Pour le nettoyage, utiliser exclusivement un chiffon doux, humecté, si nécessaire, avec de l'eau et du savon ou avec un détergent neutre pour les salissures les plus tenaces. Attention: ne pas utiliser d'alcool ou de solvants.
- Projeter un produit antistatique sur le cristal nettoyé afin de prévenir de nouveaux dépôts de poussière.
- Le cristal peut parfois réfléchir les rayons du soleil causant des brûlures sur les murs ou sur les meubles placés à proximité. Évitez donc impérativement toute exposition au soleil.
- Évitez les chocs thermiques, des variations de températures brusques peuvent causer des fêlures et abîmer l'objet.
- Un objet endommagé peut occasionner des risques de coupures.

#### Maintenance

- Mettez hors-circuit et veuillez attendre quelques instants avant toute intervention (Remplacement d'une pièce défectueuse, manipulation du produit, changement de la source lumineuse)
- En cas de dommage d'un des composants, effectuer le remplacement par un composant de même référence (cf. service après vente). Il doit être remplacé par **Baccarat** ou par une personne qualifiée afin d'éviter tout danger.

**GB/US** The safety of this product is guaranteed only if these instructions are respected, during installation and use. Therefore, keep them.

- It is recommended to handle the product with care.

#### Cleaning / Maintenance

- Clean twice a year to ensure perfect reflection of the crystal and thus better light reflection. However, under certain installation conditions (in kitchens, draughty areas, outdoors, etc.) the product may require more frequent cleaning.
- To clean it, use only a soft cloth, dampened, if necessary, with soap and water or neutral detergent for more tenacious dirt. Warning: do not use alcohol or solvents.
- Spray an antistatic product on the cleaned crystal to prevent new dust deposits.
- The crystal may sometimes reflect the sun's rays causing burn marks on walls or furniture nearby. Be careful to avoid direct exposure to the sun.
- Avoid heat shocks, sudden temperature changes can cause cracking and damage the object.
- A damaged object may have sharp edges which can cause injuries.

#### Maintenance

- Switch off and wait for a few moments before any intervention (Replacing a defective part, handling the product, changing the light source).
- If a component is damaged, replace it with a component having the same reference. It must be replaced by **Baccarat** or a qualified person, to avoid any danger.

FR/CA	Recommandations - Entretien
GB/US	Recommendations - Maintenance
JP	組立方法
CN	安装说明

ES/MX	Precauciones - Mantenimiento
RU	Рекомендации - Обслуживание
SA	توصيات - الصيانة

**ES/MX** La seguridad de este producto está garantizada sólo si se siguen las instrucciones durante la instalación y durante su uso. Debe conservar las instrucciones.

- Se recomienda manipular el producto con cuidado.

#### Limpieza / Cuidado

- Limpie la luminaria dos veces al año para asegurar un brillo perfecto del cristal y por lo tanto un mejor reflejo de la luz. Sin embargo, en determinadas condiciones de instalación (en cocinas, zonas con corrientes de aire, exteriores...) el producto puede requerir una limpieza más frecuente.
- Para la limpieza use sólo un paño suave y húmedo, si es necesario con agua y jabón o con un detergente neutro para la suciedad más difícil. Advertencia: No utilice alcohol o disolventes.
- Utilice un producto anti-estático sobre el cristal para prevenir que el polvo se vuelva a depositar.
- El cristal puede reflejar a veces los rayos del sol, provocando quemaduras en las paredes o muebles situados cerca. Evite imperativamente cualquier exposición al sol.
- Evite el choque térmico, las variaciones bruscas de temperatura pueden causar grietas o daños en el objeto.
- Un producto dañado puede provocar cortes.

#### Mantenimiento

- Corte la corriente y espere un tiempo antes de cualquier intervención (substitución de un componente defectuoso, manipulación del producto, cambio de la bombilla).
- de los componentes, sustitúyalo por un componente con la misma referencia. Tiene que ser reemplazado por **Baccarat** o por una persona cualificada con el fin de evitar cualquier peligro.

**RU** Надежность настоящего изделия гарантирована только при соблюдении данных инструкций, как при установке, так и при использовании, соответственно необходимо им следовать.

- Рекомендуется обращаться с изделием с осторожностью.

#### Очистка / уход

- Выполняйте очистку два раза в год для обеспечения яркого блеска хрустала и соответственно лучшего отражения света. При этом в некоторых условиях установки (на кухне, на сквозняке, на улице и т.д.) потребуются выполнять очистку более часто.
- Для очистки используйте только мягкую, увлажненную ткань, при необходимости с водой и мылом или нейтральным моющим средством для устранения наиболее стойких загрязнений. Внимание: не используйте алкоголь или растворители.
- На очищенный хрусталь нанесите антистатик для предотвращения нового образования пыли.
- Хрусталь может иногда отражать солнечные лучи, что может привести к появлению пятен на стенах или близкорасположенной мебели. Настоятельно избегайте любого воздействия солнечных лучей.
- Избегайте теплового воздействия, резкие колебания температуры могут привести к трещинам и повредить изделие.
- Поврежденное изделие может увеличить риск порезов.

#### Обслуживание

- Отключайте электропитание и подождите несколько секунд перед проведением любых операций (Замена неисправного элемента, действие с изделием, замена источника света)
- В случае выхода из строя одного из компонентов, замените на компонент с аналогичными характеристиками. Компонент должен быть заменен **Baccarat** или квалифицированным специалистом, во избежание любой опасности.

FR/CA	Recommandations - Entretien
GB/US	Recommendations - Maintenance
JP	組立方法
CN	安装说明

ES/MX	Precauciones - Mantenimiento
RU	Рекомендации - Обслуживание
SA	توصيات - الصيانة

JP

製品の安全性は、当説明書に明記された設置ならびに使用を行った際のみ保証されています。したがって、この説明書は大切に保管してください。

- 製品の扱いは慎重に行ってください。

#### クリーニング・お手入れ

- クリスタルの美しい光沢と光の完璧な反射を保つために、製品のお手入れを年に二回行ってください。ただし、使用場所によっては(台所、風通しのあるところ、戸外など)、より頻繁なお手入れが必要とされます。
- お手入れには、湿らした柔らかい布をご使用ください。必要があれば、水と石けん、もしくは中性洗剤を用いて強い汚れを落としてください。アルコールや溶剤の使用はできません。
- 静電気防止剤をスプレーし、新たな埃が付着するのを防いでください。
- クリスタル製品は、太陽光を反射することによって付近の壁や家具に焼け焦げを生じることがあります。したがって太陽に直接製品をさらすことは避けてください。
- 激しい温度ショックや気温差は、製品のひび割れや損傷の原因になりますので避けて下さい。
- 損傷したものは切り傷の危険があります。

#### メンテナンス

- 破損パーツや電球の交換、製品に介入が必要とされる場合には、電源を切り、しばらくしてから作業を開始してください。
- 部品が損傷した場合は同じリファレンス番号の部品と交換してください。あらゆる危険をさけるために、交換はバカラあるいは認定修理店で行ってください。

SA

يتم ضمان سلامة هذا المنتج فقط إذا تمت مراعاة هذه التعليمات، أثناء التركيب، وكذا أثناء الاستخدام، لذا يجب الحفاظ عليه.

- يُنصح بمناولة المنتج بحذر.

#### التنظيف/الصيانة

- يجب التنظيف مرتين في العام لضمان بريق مثالي للكريستال أي انعكاسة أفضل للضوء. ومع ذلك في بعض ظروف التركيب (في المطابخ وأماكن تيارات الهواء، وفي الخارج، ...)، قد يستلزم الأمر مرات تنظيف أكثر.
- لتنظيفه، استخدم فقط قماشة ناعمة، مرطبة، إذا لزم الأمر، بالماء والصابون، أو بمنظف متعادل للوسخ الأكثر صعوبة. تنبيه: لا تستخدم أي مادة كحولية أو مذيبات.
- رش منتج مضاد للشحنات الثابتة على الكريستال المنظف وذلك لمنع ترسب الأتربة من جديد.
- قد تعكس قطع الكريستال في بعض الاحيان أشعة الشمس مسببة في احتراقات على الحوائط أو الأثاثات الموجودة على مقربة. تجنب لذلك أي تعرض للشمس.
- تجنب الصدمات الحرارية، والتلقيات الحرارية التي قد تتسبب في تشققات ومن ثم إتلاف الأشياء. قد يتسبب أي جزء تالف في وقوع إصابات.

#### الصيانة

- اقفل وانتظر بضعة لحظات قبل أي إجراء (مثال استبدال جزء تالف، أو مناولة المنتج، أو تغيير مصباح إضاءة).
- أو بواسطة شخص مؤهل لتجنب أي خطر. Baccarat إذا تلف أي من مكونات المنتج، استبدله بمكون بنفس المرجع. يجب أن يتم استبدالها من قبل

FR/CA	Recommandations - Entretien
GB/US	Recommendations - Maintenance
JP	組立方法
CN	安装说明

ES/MX	Precauciones - Mantenimiento
RU	Рекомендации - Обслуживание
SA	توصيات - الصيانة

**CN** 在安装和使用期间必须遵守这些说明, 只有这样才能保证产品的安全。所以必须对说明妥善保存。

- 产品的搬运操作必须小心谨慎。

#### 清洁/维护

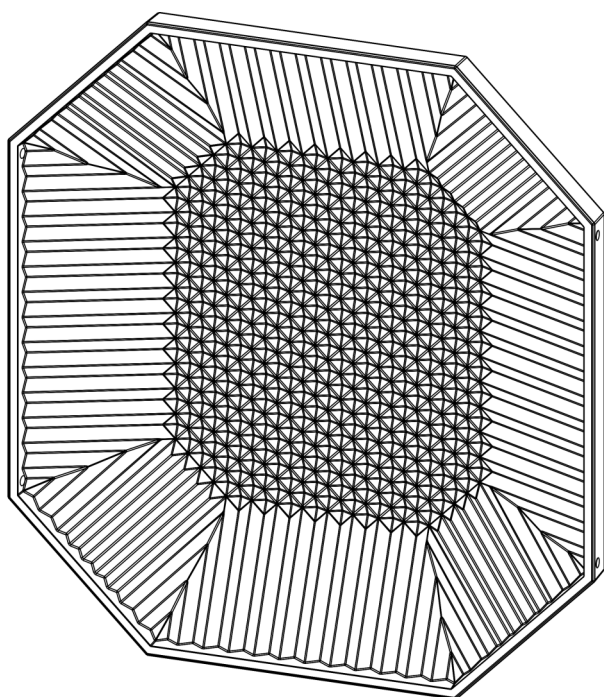
- 一年清洁两次以保证水晶光亮, 从而获得更好的反光效果。然而对于某些安装环境(厨房、通风区域、室外等), 灯具产品需要更频繁的清洁。
- 清洁方面, 仅可使用柔软的抹布, 如有必要可将抹布用水和肥皂或中性清洁液沾湿, 以清洁较顽固的污渍。注意: 禁止使用酒精或溶剂。
- 可在清洁后的水晶上喷上防静电液, 以防止灰尘的重新堆积。
- 水晶有时反射阳光可能导致对邻近家具或墙面的灼伤。应绝对避免任何阳光照射。
- 请避免温差突变, 这可能导致灯具裂纹或损伤。
- 部件的损坏可能带来划伤危险。

#### 维修

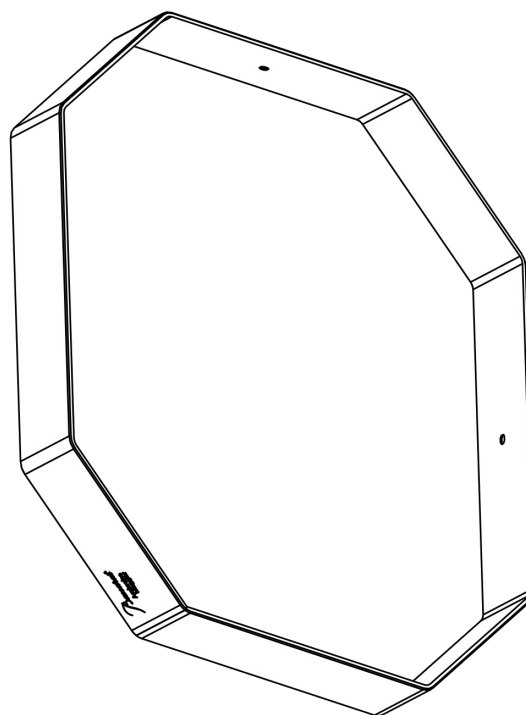
- 在对灯具进行任何操作前先要断开电路, 然后等待一会儿再开始操作(故障零件的更换、产品搬运、更换光源)
- 如果组件有损坏, 请选用同样性质组件进行更换。更换工作必须由Baccarat或一名具有资质的专业人员完成, 以避免任何危险。

FR/CA	Service Après - Vente
GB/US	After-Sales Service
JP	アフターサービス
CN	售后服务

ES/MX	Servicio Post-Venta
RU	Послепродажное обслуживание
SA	خدمة بعد البيع



2 817 219



2 816 587

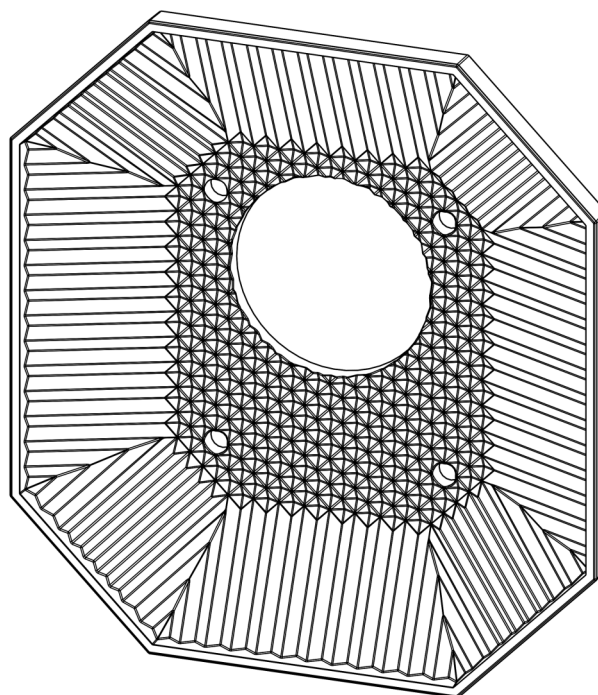
**FR/CA** Pour toute information ou demande de réassortiment, veuillez contacter votre revendeur le plus proche, soit visiter le site **www.baccarat.com** rubrique «contactez-nous». Merci de vous munir du code article (2 xxx xxx), du numéro de série et de la date de fabrication présents sur le produit ou la notice lors de l'achat.

**GB/US** For any information or request for restocking, please contact your nearest retailer, or visit **www.baccarat.com** and use the "contact us" section. Please provide the item code (2 xxx xxx), serial number and date of manufacture shown on the product or in the manual at the time of purchase.

**ES/MX** Para cualquier información o solicitud de reposición, póngase en contacto con el **Servicio de Atención al Cliente de Baccarat** o con su distribuidor más cercano; también puede visitar **www.baccarat.com** y acceder a la sección «Contacte con nosotros». Tenga a mano el código del artículo (2 xxx xxx), el número de serie y la fecha de fabricación que figuran en el propio producto o en el manual que lo acompaña al adquirirlo.

FR/CA	Service Après - Vente
GB/US	After-Sales Service
JP	アフターサービス
CN	售后服务

ES/MX	Servicio Post-Venta
RU	Послепродажное обслуживание
SA	خدمة بعد البيع



2 817 220

RU

Чтобы получить информацию или запросить запасную деталь, пожалуйста, воспользуйтесь разделом обратной связи на нашем сайте **www.baccarat.com**. Вам будет необходимо указать артикул изделия (2 xxx xxx), его серийный номер и дату изготовления, указанные на изделии или в инструкции при покупке.

JP

すべての情報とスペア品のお問い合わせは、最寄りのディーラーにお問い合わせください。またはサイト **www.baccarat.com** でタブ「お問い合わせ」をご利用下さい。お問い合わせの場合、必ず製品または購入時文書の製品コード(2 xxx xxx)、シリアル番号、製造年月日をすべてご連絡ください。

SA

للحصول على أي معلومات أو طلب إعادة الترتيب، يرجى الاتصال بخدمة الزبائن **Baccarat** أو بأقرب موزع إليك، أو زيارة الموقع **www.baccarat.com** تحت عنوان «اتصل بنا». «يرجى تزويدنا برمز الصنف (2 xxxxx) والرقم التسلسلي وتاريخ الصنع المسجل على المنتج أو على ورقة التعليمات عند الشراء.

CN

如需任何信息或有进货需求，请联系距离您最近的经销商，您也可访问网站**www.baccarat.com**中的“联系我们”栏。请您提供购买时在产品或说明书上给出的商品代码(2 xxx xxx)、序列号及生产日期。





*Baccarat*

**11, place des Etats Unis  
75116 PARIS  
Tél : +33 (0) 1 40 22 11 00  
[www.baccarat.com](http://www.baccarat.com)**

NOT02425-S0-A-1