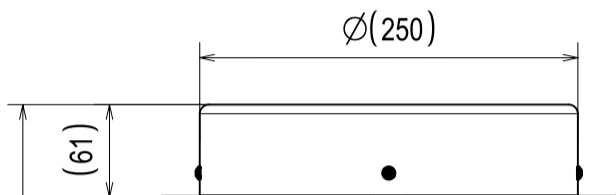
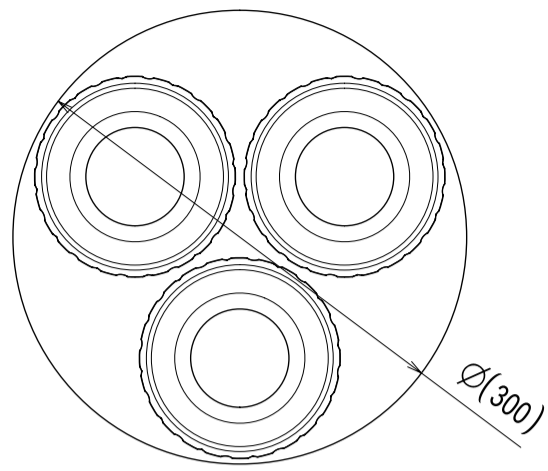
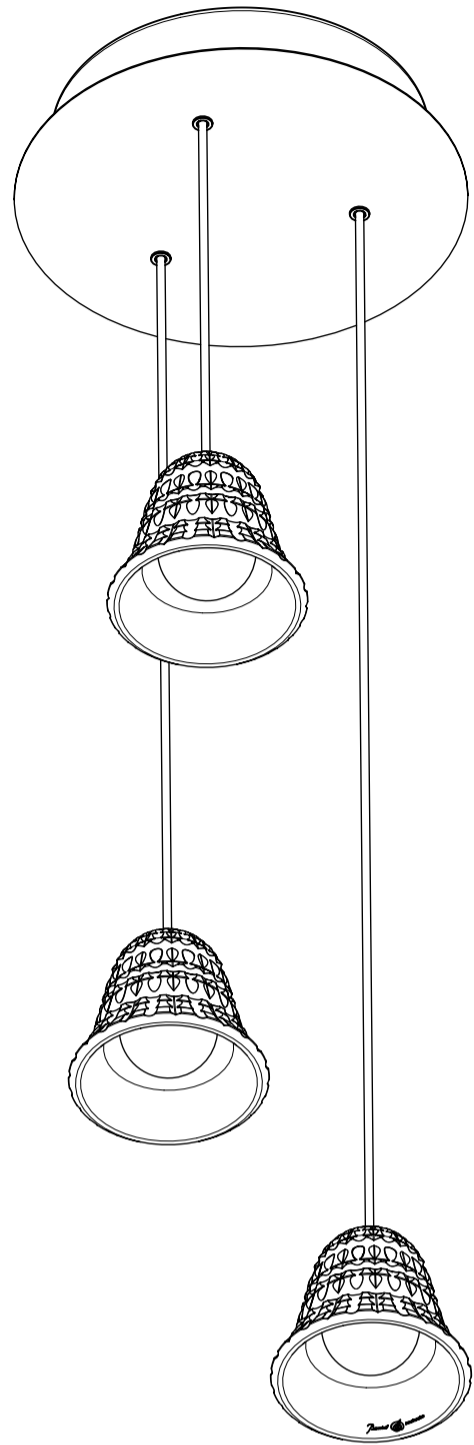
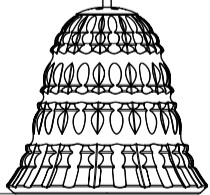
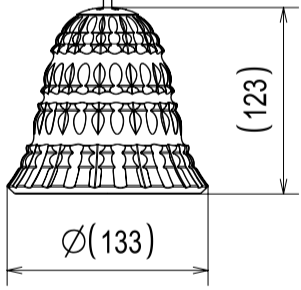
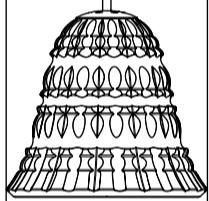


50 mm

50 mm



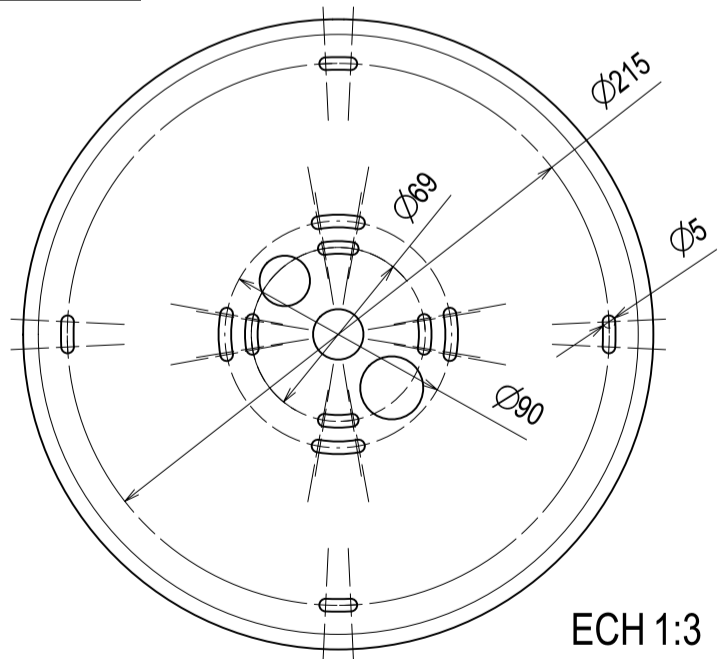
(Min. 500 / Max. 2500)



DÉVELOPPEMENT PRODUITS

29 NOVEMBRE 2023

Détail fixation:



ECH 1:3

Baccarat 2815839
NEW ANTIQUE
NEWA-SUSP JET 03L

18W
 100-120V~ 50/60Hz
 G9 LED 3 x MAX 6W

IP20
 ta: 25°C

Manufactured by *Baccarat*
 54120 Baccarat FRANCE

CODE 2815839

ECH. SCALE: 1/5	A3	POIDS / WEIGHT: 5,3KG	DATE: 29.11.23	FOLIO DP: 1/1
		Siège Social et Manufacture / Head Office and Factory : 20, rue des cristalleries - 54120 BACCARAT / Tél. +33 (0)3 83 76 60 06		
		PLAN D'ENSEMBLE GLOBAL DRAWING: DESIGN / STYLE M.WANDERS STUDIO NEWA-SUSP JET 03L "NEW ANTIQUE"		
			NUMERO PLAN / DRAWING NUMBER: 162309	