

照明器具ご使用についての安全上のご注意

⚠ 警告



火災のおそれがあります

- ◇器具に表示されている以外のランプを使用しないでください。
- ◇器具を布・紙等でおおったりしないでください。
又カーテン・揮発物等の燃えやすいものに近づけないでください。
- ◇断熱材・防音材でおおわないでください。



感電・火災のおそれがあります

- ◇器具及び部品の改造をしないでください。
- ◇器具のすきまに、異物(金属類や燃えやすい物等)を差し込まないでください。
- ◇可動部分は、可動範囲以上に無理に動かさないでください。
- ◇電源コードを加工したり、無理に曲げたり、ねじったり、引っ張ったりしないでください。
又電源コードに重いものをのせたり、電熱具に近づけたりしないでください。



感電・火災のおそれがあります

- ◇異常時(煙が出たり、変な臭いがする時)には、速やかに電源を切ってお買い上げの販売店にご相談ください。

感電のおそれがあります

- ◇器具のお手入れの際には、必ず電源を切ってください。

⚠ 注意

- ◇器具に水をかけたり、水の中につけて洗わないでください。**感電・火災の原因**となることがあります。
- ◇器具の下に温度の高くなる物(ストーブ・ガスレンジ等)や湿気を発生させる物を置かないでください。**火災の原因**となります。
- ◇この器具は屋内専用で5～30℃の範囲で使用するように設計されています。湿気の多い場所や水のかかる場所、温度の高い場所などには使用しないでください。**感電・火災の原因**となります。
- ◇器具をご使用になる際や保守・お手入れ等で無理に器具を回転させたり、引っ張ったり、振動や衝撃を加えたりしないでください。**器具の落下によるけがの原因**となります。
- ◇明るく安全に使用していただくために、器具を定期的に(6ヶ月に1回程度)清掃、点検してください。
ご使用になるときは、器具のネジや部品のゆるみがないか、損傷・脱落・コードの痛みがないかお調べください。
不備がありますと**発火・火災の原因**となることがあります。
- ◇照明器具には寿命があります。設置して8～10年経つと、外観に異常がなくても内部の劣化が進行しています。
必ず点検・交換をしてください。点検せずに長時間使い続けると、**感電・火災・発熱・性能劣化のおそれ**があります。
(使用条件は周囲温度30℃、1日10時間点灯、年間3,000時間点灯。JIS C8105-1解説による)
- ◇セード及びランプの着脱は両手で静かに扱い、取付は確実に行ってください。**落下によるけがの原因**となることがあります。

保守とお手入れ

⚠ 注意

必ず電源を切って行ってください。感電・やけどの原因になります。

お願い

- ◇器具のお手入れの際に、ガソリンやシンナー・ベンジン・アルコール等揮発物で拭いたり、殺虫剤をかけたりしないでください。**変色・破損の原因**となります。灯具部の汚れがひどい場合は、やわらかい布を中性洗剤に浸し、よくしぼってふきとり、乾いたら柔らかい布で仕上げてください。
- ◇樹脂部はたいへん傷つきやすい素材です。お取扱いの際には、両手で静かに行ってください。また必ずぬらさないよう注意してください。**変形の原因**となります。
- ◇ぬれた手で器具に触らないでください。

お読みになりましたら、この取扱説明書は、いつでも見られる所に、大切に保管してください。

アフターサービスのお問い合わせ



商品に関するご相談およびお問い合わせは、器具本体の表示に書いてある型番をご確認のうえ、お買い上げいただきました販売店・工事店へお気軽にご連絡ください。部品についてのお問い合わせは、「部品名称」のイラストをご参照ください。

お客様相談窓口

弊社ホームページのお問合せフォームより
ご相談ください。



<https://www.yamagiwa.co.jp/contact/>
※ お電話によるお問合せは承っておりません。

取扱説明書 CONE SUSPENDED XS

WASTBERG +



このたびは、YAMAGIWAの照明器具をお買い上げくださり誠にありがとうございます。
この説明書をよくごらんの上、正しく取り付け、正しくご使用ください。
お読みになりましたら、この取扱説明書は大切に保管してください。
●電気工事は電気工事店(有資格者)におまかせください。一般の方の工事は法律で禁止されています。

目次

- 1ページ：照明器具の取付(施工)についての安全上のご注意
- 2ページ：部品名称と取付方法
- 3ページ：器具サイズ・定格表・LEDユニットについて
- 4ページ：照明器具ご使用についての安全上のご注意・保守とお手入れ・アフターサービス

照明器具の取付(施工)についての安全上のご注意

⚠ 警告



火災のおそれがあります

- ◇電源接続の際は、取扱説明書の取付方法にしたがって確実に行ってください。
- ◇電気工事が必要な場合は、電気設備技術基準及び内線規程にしたがって確実に行ってください。

落下によるけがのおそれがあります

- ◇取付けは取扱説明書の取付方法にしたがって確実に行ってください。
- ◇器具の取付けは、取付ける場所の強度を確認し、質量に耐えるところに確実に行ってください。
強度が不足している場合は、補強工事をしてから取付けてください。

感電のおそれがあります

- ◇工事が完了するまでは、必ず電源を切っておいてください。
- ◇ランプの取付けの際には、必ず電源を切ってください。



火災のおそれがあります

- ◇器具に表示されている以外のランプを取付けしないでください。



落下によるけがのおそれがあります

- ◇不安定な場所や、振動、衝撃の多い場所では使用しないでください。
- ◇取付け部のまわりに極端な突出部のある天井に、器具を取付けしないでください。

⚠ 注意

- ◇電気工事が必要な場合は、電気工事店(有資格者)におまかせください。一般の方の工事は**法律で禁止**されています。
- ◇器具の取付けの際に天井の化粧板が厚くて同梱のネジでは十分締め付けられない場合には、同じ径の長いネジをご使用ください。**器具落下によるけがの原因**となることがあります。
- ◇器具の取付けの際に天井の化粧板が厚くて同梱のネジでは十分締め付けられない場合には、同じ径の長いネジをご使用ください。**器具落下によるけがの原因**となることがあります。
- ◇器具取付けの際に、壁紙・クロス貼り等の接着材等が十分乾燥してから器具を取付けてください。
メッキや塗装等の変色や、さびの原因となります。
- ◇この器具は屋内使用器具ですが、風呂場等の湿気や水気の多い場所では使用出来ません。屋外では使用しないでください。**感電・火災の原因**となります。
- ◇器具に表示された定格電圧(定格電圧±6%)以外の電圧で、使用しないでください。
定格電圧を超えた電圧でご使用になりますと**火災の原因**となります。
- ◇取付けた器具を無理に回転させたり、引っ張ったり、振動や衝撃を加えたりしないでください。
器具落下によるけがの原因となることがあります。
- ◇器具の使用環境温度は5～30℃、湿度85%以下の場所に設置してください。
誤って高温の所に設置しますと、**火災の原因**となります。

電気工事店様へ…工事が終わりましたら、この取扱説明書を必ずお客様へお渡しください。

部品名称と取付方法

※図は器具の一部を省略、簡略化したものです。

●本製品は下図の配線器具に取付け可能です。天井面を確認し、設置されていない場合は、電気工事に設置をご依頼ください。

角型引掛シーリング 丸型引掛シーリング 丸型フル引掛シーリング ※引掛埋込ローゼット ※フル引掛ローゼット



※引掛埋込ローゼット、フル引掛ローゼットの場合、取付けは可能ですが、フランジ内には収まりません。

【取付けの前に】

- ・器具の取付位置に左図にある引掛シーリングを設置しておいてください。
- ・フランジ固定ナットをゆるめながらフランジをスライドさせ、電源等を露出させてください。

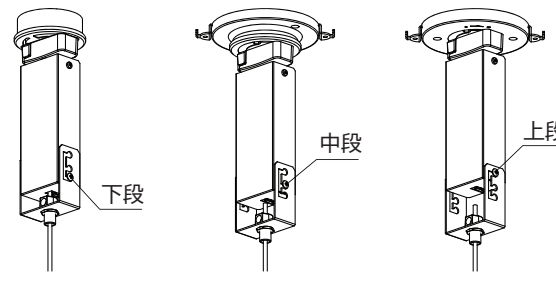
1. 引掛シーリングキャップを取付ける

- ・引掛シーリングキャップのツメを引掛シーリングボディに差し込み、時計回りに回してください。
- ※カチッと音がしてロックされるのを確認してください。
- ※取外す際は、ロック解除ボタンを押しながら、反時計回りに回してください。

2. 吊り金具の取付位置を調整する

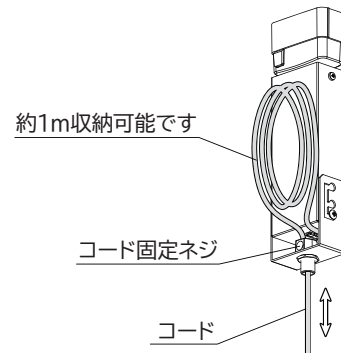
- ・設置された配線器具の種類に合わせて、吊り金具の取付位置を調整してください。
- ・まずは、吊り金具固定ネジをゆるめてください。
- ・配線器具の種類に応じて、吊り金具の位置を調整してください。(下図参照)
- ・吊り金具固定ネジを締め付けて固定してください。

・角型引掛シーリング 丸型引掛シーリング 丸型フル引掛シーリング ・フル引掛埋込ローゼット ・引掛埋込ローゼット



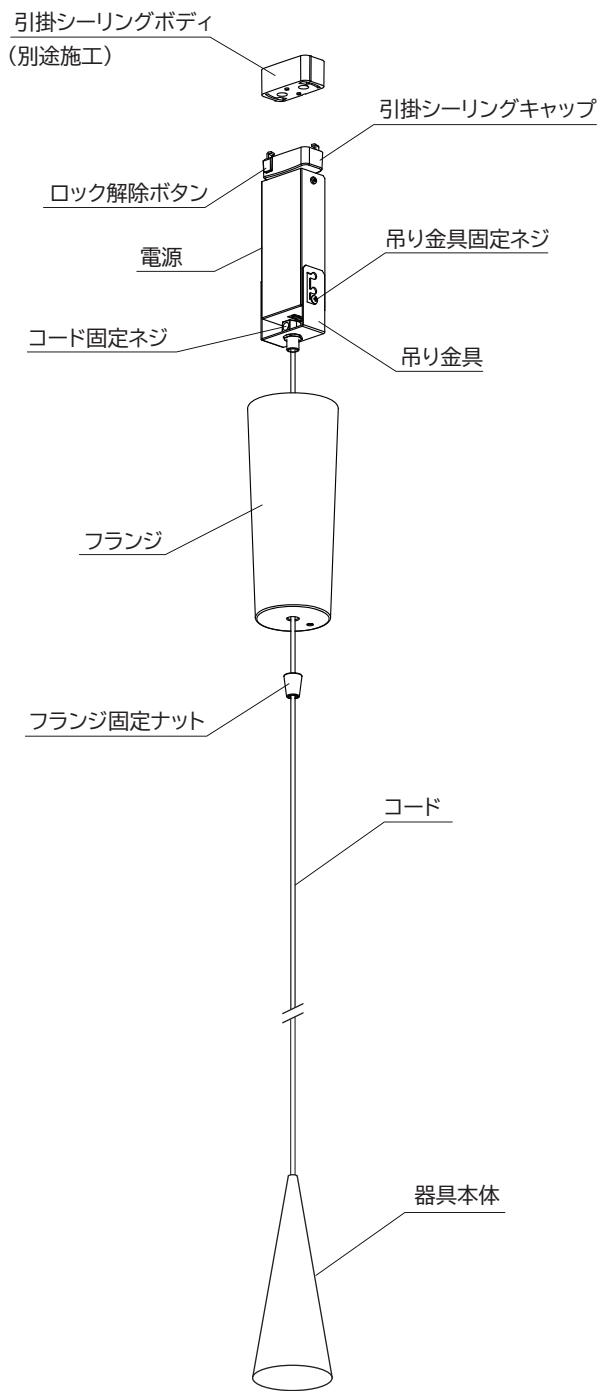
3. グローブの吊下げ高さを調整する

- ・コードはコード固定ネジで固定されています。高さ調整は、このネジをゆるめてから行ってください。
- ・任意の長さに調整後、コード固定ネジを締め付けて固定してください。
- ※コードの余った分は、フランジ内で束ねて収納してください。



4. フランジを取付ける

- ・フランジを天井に押し上げて、フランジ固定ナットで固定してください。
- ※コードを天井にはさまないように注意してください。
- ※フランジ固定ナットは奥まで確実にねじ込んでください。



器具サイズ

CONE SUSPENDED XS		
S 1	S 2	S 3

※ 本品の規格および外観は、改良のため予告なしに変更することがありますので、ご了承ください。

定格表

姿 図	カタログ番号	型 番	色 種	入力電圧 周波数	消費電力	ランプ	質 量			
S1	144F-640B	K3FJ-04Z3-1B	ブラック	100V 50/60Hz	8W	・ LED 6W ・ 定格光束 424lm ・ 色温度 2700K ・ 演色性 Ra97	1.4kg			
	144F-640S	K3FJ-04Z3-1S	アルミ							
	144F-640W	K3FJ-04Z3-1W	ホワイト							
S2	144F-641B	K3FJ-05Z0-1B	ブラック				100V 50/60Hz	8W	・ LED 6W ・ 定格光束 424lm ・ 色温度 2700K ・ 演色性 Ra97	1.6kg
	144F-641S	K3FJ-05Z0-1S	アルミ							
	144F-641W	K3FJ-05Z0-1W	ホワイト							
S3	144F-642B	K3FJ-06Z8-1B	ブラック	100V 50/60Hz	8W	・ LED 6W ・ 定格光束 424lm ・ 色温度 2700K ・ 演色性 Ra97				1.8kg
	144F-642S	K3FJ-06Z8-1S	アルミ							
	144F-642W	K3FJ-06Z8-1W	ホワイト							

LEDユニットについて

- ・この器具のLEDユニットの交換はできません。あらかじめご了承ください。
- ・無理に器具を分解して一般のLED素子と交換しないでください。火災・発熱・器具破損の原因になります。
- ・この器具のLEDユニットの寿命は、30℃以下の環境・1日10時間点灯で約40,000時間です。
- ・LEDの明るさ、光色には個体差があります。あらかじめご了承ください。