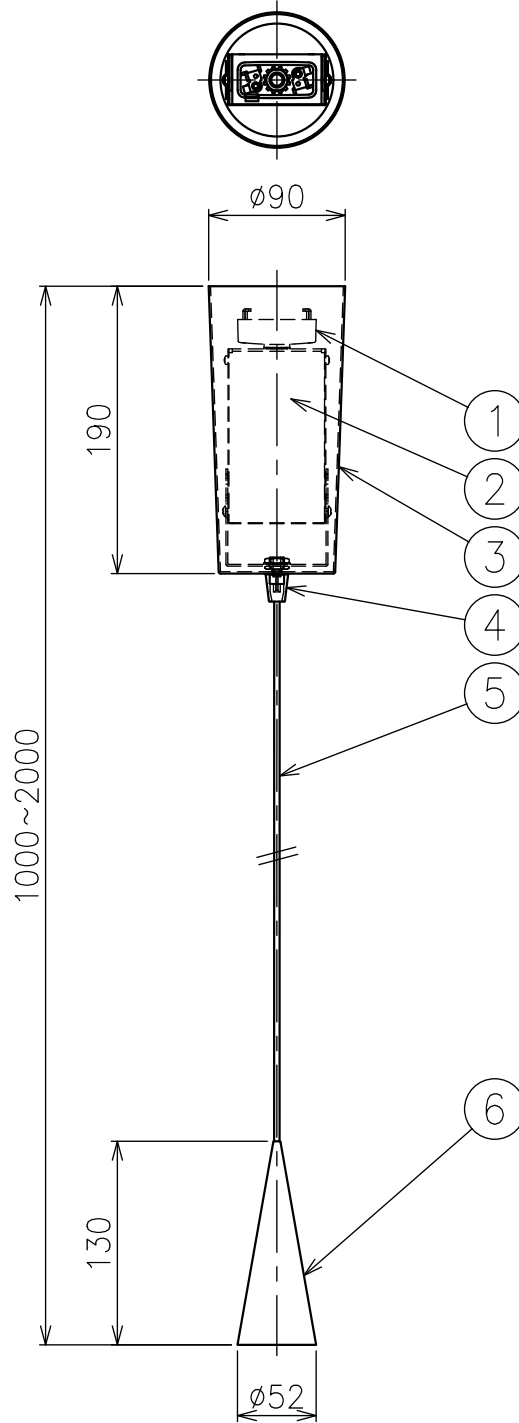


260601



定格表

入力電圧	AC100V
周波数	50/60Hz
消費電力	8.0W

△ 安全上のご注意

- 一般屋内用器具です。屋外や、水気、湿気のある所には取付け出来ません。絶縁不良による感電・火災の原因となることがあります。
- 天井面取付専用器具です。傾斜天井には取付けないでください。落下のおそれがあります。

7													
6	本体	アルミ	1	色種欄参照					器具タイプ	・屋内専用 ・吊り下げ型 ・引掛シーリング	---		
5	コード	ビニル	1	B,S: 黒色 / W: 白色					使用光源	LED (2700K) Ra97 6.0W×1			
4	化粧ナット	樹脂	1	B,S: 黒色 / W: 白色									
3	フランジカバー	鋼板	1	B,S: 黒色 / W: 白色					色種	B: ブラック, S: アルミ, W: ホワイト			
2	電源装置	--	1	100V					カタログ番号	144F-640B,S,W	型番	K3FJ-04Z3-1B,S,W	
1	引掛シーリングキャップ	樹脂	1	250V 6A					質量	1.4 kg			
品番	品名	材質	数量	摘要									
第三角法	作図	KF	単位	mm	尺度	—	質量	1.4 kg					

※本品の規格および外観は改良のため予告なしに変更する事がありますので、あらかじめご了承ください。