




照明器具ご使用についての安全上のご注意

⚠ 警告

	火災のおそれがあります ◇器具に表示されている以外のランプを使用しないでください。 ◇器具を布・紙等でおおったりしないでください。 又カーテン・揮発物等の燃えやすいものに近づけないでください。 ◇断熱材・防音材でおおわないでください。
	感電・火災のおそれがあります ◇器具及び部品の改造をしないでください。 ◇器具のすきまに、異物(金属類や燃えやすい物等)を差し込まないでください。 ◇可動部分は、可動範囲以上に無理に動かさないでください。 ◇電源コードを加工したり、無理に曲げたり、ねじったり、引っ張ったりしないでください。 又電源コードに重いものをのせたり、電熱具に近づけたりしないでください。
	感電・火災のおそれがあります ◇異常時(煙が出たり、変な臭いがする時)には、速やかに電源を切ってお買い上げの販売店にご相談ください。
	感電のおそれがあります ◇器具のお手入れの際には、必ず電源を切ってください。

⚠ 注意

- ◇器具に水をかけたり、水の中につけて洗わないでください。**感電・火災の原因**となることがあります。
- ◇器具の下に温度の高くなる物(ストーブ・ガスレンジ等)や湿気を発生させる物を置かないでください。**火災の原因**となります。
- ◇この器具は屋内専用で5～30℃の範囲で使用するように設計されています。湿気が多い場所や水のかかる場所、温度の高い場所などには使用しないでください。**感電・火災の原因**となります。
- ◇器具をご使用になる際や保守・お手入れ等で無理に器具を回転させたり、引っ張ったり、振動や衝撃を加えたりしないでください。**器具の落下によるけがの原因**となることがあります。
- ◇明るく安全に使用していただくために、器具を定期的に(6ヶ月に1回程度)清掃、点検してください。ご使用になるときは、器具のネジや部品のゆるみがないか、損傷・脱落・コードの痛みがないかお調べください。不備があると**発火・火災の原因**となることがあります。
- ◇照明器具には寿命があります。設置して8～10年経つと、外観に異常がなくても内部の劣化が進行しています。必ず点検・交換をしてください。点検せずに長時間使い続けると、**感電・火災・発熱・性能劣化のおそれ**があります。(使用条件は周囲温度30℃、1日10時間点灯、年間3,000時間点灯。JIS C8105-1解説による)
- ◇セード及びランプの着脱は両手で静かに扱い、取付は確実に行ってください。**落下によるけがの原因**となることがあります。

保守とお手入れ

⚠ 注意

必ず電源を切って行ってください。感電・やけどの原因になります。

お願い

- ◇器具のお手入れの際に、ガソリンやシンナー・ベンジン・アルコール等揮発物で拭いたり、殺虫剤をかけたりしないでください。**変色・破損の原因**となります。灯具部の汚れがひどい場合は、やわらかい布を中性洗剤に浸し、よくしぼってふきとり、乾いたら柔らかい布で仕上げてください。
- ◇樹脂部はたいへん傷つきやすい素材です。お取扱いの際には、両手で静かに行ってください。また必ずぬらさないよう注意してください。**変形の原因**となります。
- ◇ぬれた手で器具に触らないでください。

お読みになりましたら、この取扱説明書は、いつでも見られる所に、大切に保管してください。

アフターサービスのお問い合わせ



商品に関するご相談およびお問い合わせは、器具本体の表示に書いてある型番をご確認のうえ、お買い上げいただきました販売店・工事店へお気軽にご連絡ください。部品についてのお問い合わせは、「部品名称」のイラストをご参照ください。

お客様相談窓口

弊社ホームページのお問合せフォームより
ご相談ください。



<https://www.yamagiwa.co.jp/contact/>
※ お電話によるお問合せは承っておりません。

取扱説明書

METROPOL
TRIPLE/DOUBLE LARGE PENDANT

Rakumba



このたびは、YAMAGIWA の照明器具をお買い上げくださり誠にありがとうございます。
この説明書をよくごらんのうえ、正しく取り付け、正しくご使用ください。
お読みになりましたら、この取扱説明書は大切に保管してください。




●電気工事は電気工事店(有資格者)におまかせください。一般の方の工事は法律で禁止されています。

目次

- 1ページ：照明器具の取付(施工)についての安全上のご注意
- 2ページ：定格表・器具サイズ・天井部の設置方法
- 3ページ：取付方法
- 4ページ：照明器具ご使用についての安全上のご注意・保守とお手入れ・アフターサービス

照明器具の取付(施工)についての安全上のご注意

⚠ 警告

	火災のおそれがあります ◇電源接続の際は、取扱説明書の取付方法にしたがって確実に行ってください。 ◇電気工事が必要な場合は、電気設備技術基準及び内線規程にしたがって確実に行ってください。
	落下によるけがのおそれがあります ◇取付けは取扱説明書の取付方法にしたがって確実に行ってください。 ◇器具の取付けは、取付ける場所の強度を確認し、質量に耐えるところに確実に行ってください。 強度が不足している場合は、補強工事をしてから取付けてください。
	感電のおそれがあります ◇工事が完了するまでは、必ず電源を切っておいてください。 ◇ランプの取付けの際には、必ず電源を切ってください。
	火災のおそれがあります ◇器具に表示されている以外のランプを取付けしないでください。
	落下によるけがのおそれがあります ◇不安定な場所や、振動、衝撃の多い場所では使用しないでください。 ◇取付け部のまわりに極端な突出部のある天井に、器具を取付けしないでください。

⚠ 注意

- ◇電気工事が必要な場合は、電気工事店(有資格者)におまかせください。一般の方の工事は**法律で禁止**されています。
- ◇器具の取付けの際に天井の化粧板が厚くて同梱のネジでは十分締め付けられない場合には、同じ径の長いネジをご使用ください。**器具落下によるけがの原因**となることがあります。
- ◇器具の取付けの際に天井の化粧板が厚くて同梱のネジでは十分締め付けられない場合には、同じ径の長いネジをご使用ください。**器具落下によるけがの原因**となることがあります。
- ◇器具取付けの際に、壁紙・クロス貼り等の接着材等が十分乾燥してから器具を取付けてください。**メッキや塗装等の変色や、さびの原因**となります。
- ◇この器具は屋内使用器具ですが、風呂場等の湿気や水気が多い場所では使用出来ません。屋外では使用しないでください。**感電・火災の原因**となります。
- ◇器具に表示された定格電圧(定格電圧±6%)以外の電圧で、使用しないでください。定格電圧を超えた電圧でご使用になりますと**火災の原因**となります。
- ◇取付けた器具を無理に回転させたり、引っ張ったり、振動や衝撃を加えたりしないでください。**器具落下によるけがの原因**となることがあります。
- ◇器具の使用環境温度は5～30℃、湿度85%以下の場所に設置してください。誤って高温の所に設置しますと、**火災の原因**となります。

電気工事店様へ…工事が終わりましたら、この取扱説明書を必ずお客様へお渡しください。

定格表

品名: METROPOL TRIPLE/DOUBLE LARGE PENDANT

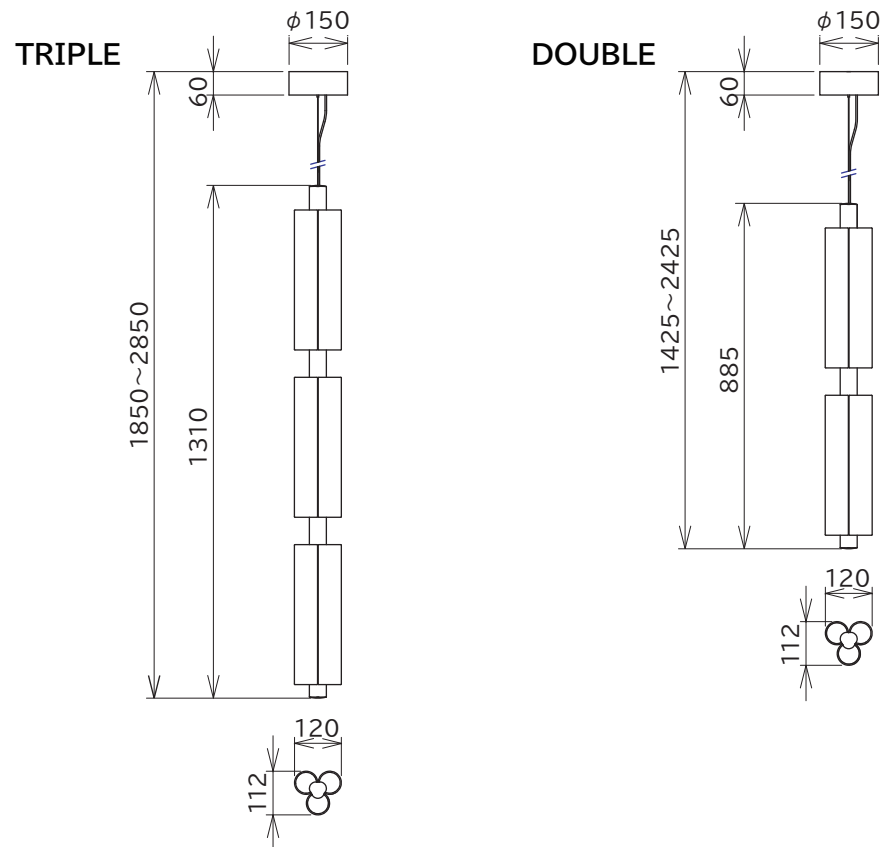
器具タイプ	カタログ番号	型番	色種	使用電圧 周波数	消費電力	ランプ	質量
TRIPLE	153F-623B	P9FA-07Z1-3B	アンダイズド ブラック	100V 50/60Hz	69W	・LED内蔵 60W ・色温度 2700K ・寿命 60000時間	6.5kg
	153F-623K	P9FA-09Z6-3K	アンダイズド ゴールド			・定格光束 2010lm ・演色性 Ra90	
DOUBLE	153F-624B	P9FA-08Z9-2B	アンダイズド ブラック		46.6 W	・LED内蔵 40W ・色温度 2700K ・寿命 60000時間	4.3kg
	153F-624K	P9FA-08Z9-2K	アンダイズド ゴールド			・定格光束 1340lm ・演色性 Ra90	

専用電源	TRIPLE用	型番: 709OT90/100-242/24DIMPG3 PWM信号制御調光方式/調光範囲 1~100%(100-242V)	別売
	DOUBLE用	型番: 709OT60/100-242/24DIMPG3 PWM信号制御調光方式/調光範囲 1~100%(100-242V)	

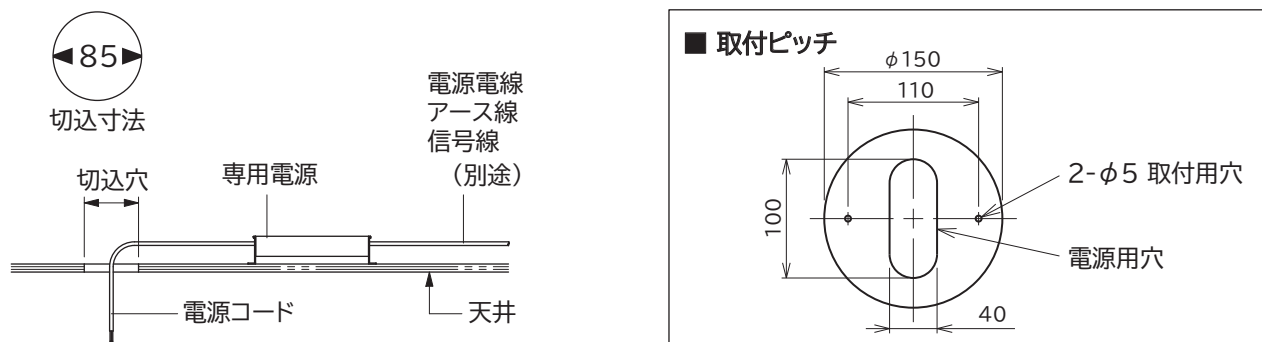
※ ガラスは手作りのため、重さ・形状に個体差があります。
 ※ 本品の規格および外観は、改良のため予告なしに変更することがありますので、ご了承ください。

器具サイズ

単位: mm

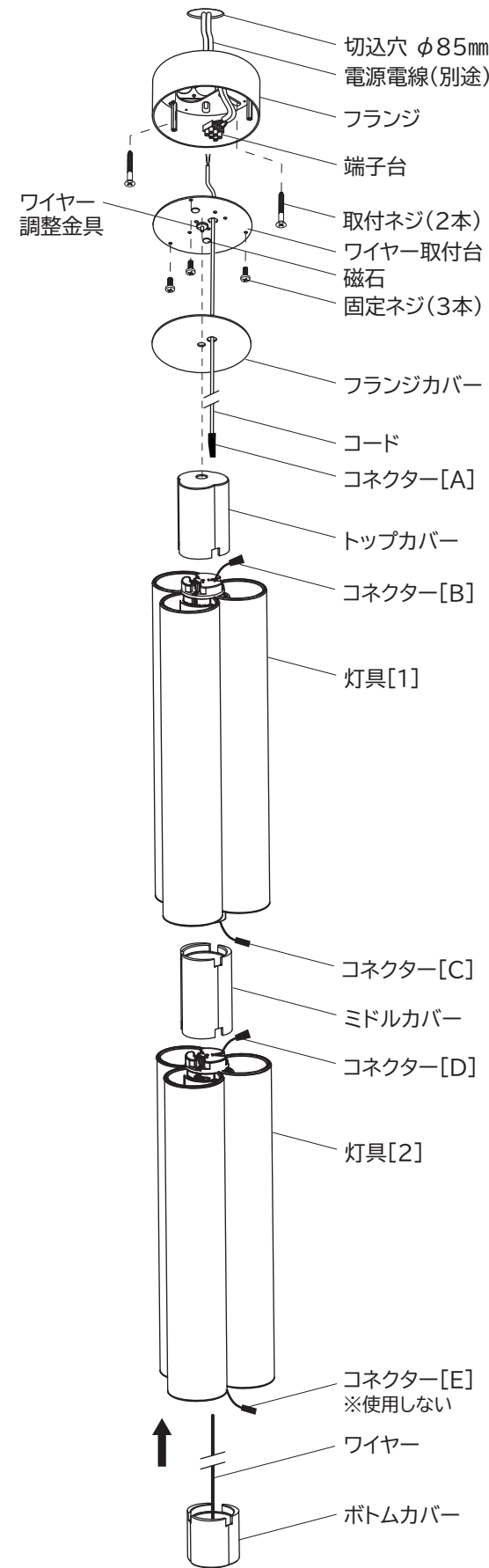


天井部の設置方法



取付方法

※ イラストは器具を一部省略してあらわしたものです。
 ※ DOUBLEタイプ(2灯用)のイラストです。



【取付けの前に】

・器具の取付位置に電源電線、アース線、信号線(別途)を通して
 てください。
 ※アース線と信号線は必要に応じてご用意ください。

注意 必ず専用電源を使用してください。
 専用電源を使用しないと器具が故障します。

1. 天井に切込穴を開ける。

・取付部に専用電源を差込む為の穴を開けてください。
 (切込寸法: φ85mm)

2. 専用電源を設置する。

・専用電源に電源電線、アース線、信号線(別途)を接続し、
 天井裏に設置してください。
 ・電源電線を切込穴に通してください。
 ※専用電源の取扱いについては、専用電源に付属の取扱説
 明書にしたがってください。
 ※専用電源は、断熱材や防音材で覆わないでください。

3. フランジを分解する。

・フランジからフランジカバーを外してください。
 磁石で固定されています。
 ・固定ネジ(3本)をゆるめて、ワイヤ取付台を外してくだ
 さい。

4. フランジを天井に取付ける。

・電源電線(別途)を電源用穴に通してください。
 ・取付ネジ(2本)でフランジを天井に固定してください。

5. 電源電線を端子台に接続する。

※極性(+/-)に注意してください。

6. 灯体を組立てる。

※灯体を組立てる時は、器具を床に寝かせた状態で行って
 ください。

- ① ボトムカバーから伸びるワイヤを灯体[2]の底にある
 中心穴に挿入し、上の穴から引き出してください。
 ワイヤは、ボトムカバーが灯具[2]に接するまで引き
 出してください。
- ② ワイヤをミドルカバーと灯具[1]に通してください。
- ③ ミドルカバーの内側で、コネクター[C]と[D]を接続し
 てください。
- ④ ワイヤをトップカバーに通してください。
- ⑤ トップカバーの内側で、コネクター[A]と[B]を接続して
 ください。

※TRIPLEタイプについて、手順②~⑤を繰り返して
 灯具[3]を取り付けてください。

7. フランジカバーにワイヤとコードを通す。

8. 灯体を吊り下げる。

・寝かせていた灯具を慎重に立ち上げながら、ワイヤを
 上に引き上げてください。
 灯体とカバー類が正常な位置に組み立てられているかを確認し
 てください。
 ・ワイヤをワイヤ調整金具に挿入し、灯体を吊り下げる
 高さに調整してください。
 ・高さの調整後、ワイヤ調整金具のすぐ上側でワイヤを
 かしめて、落下防止対策を施してください。

9. コードを端子台に接続する。

10. ワイヤ取付台をフランジに固定する。

・固定ネジ(3本)で確実に固定してください。

11. フランジカバーをワイヤ取付台に取付ける。

・ワイヤ取付台にある磁石で固定されます。