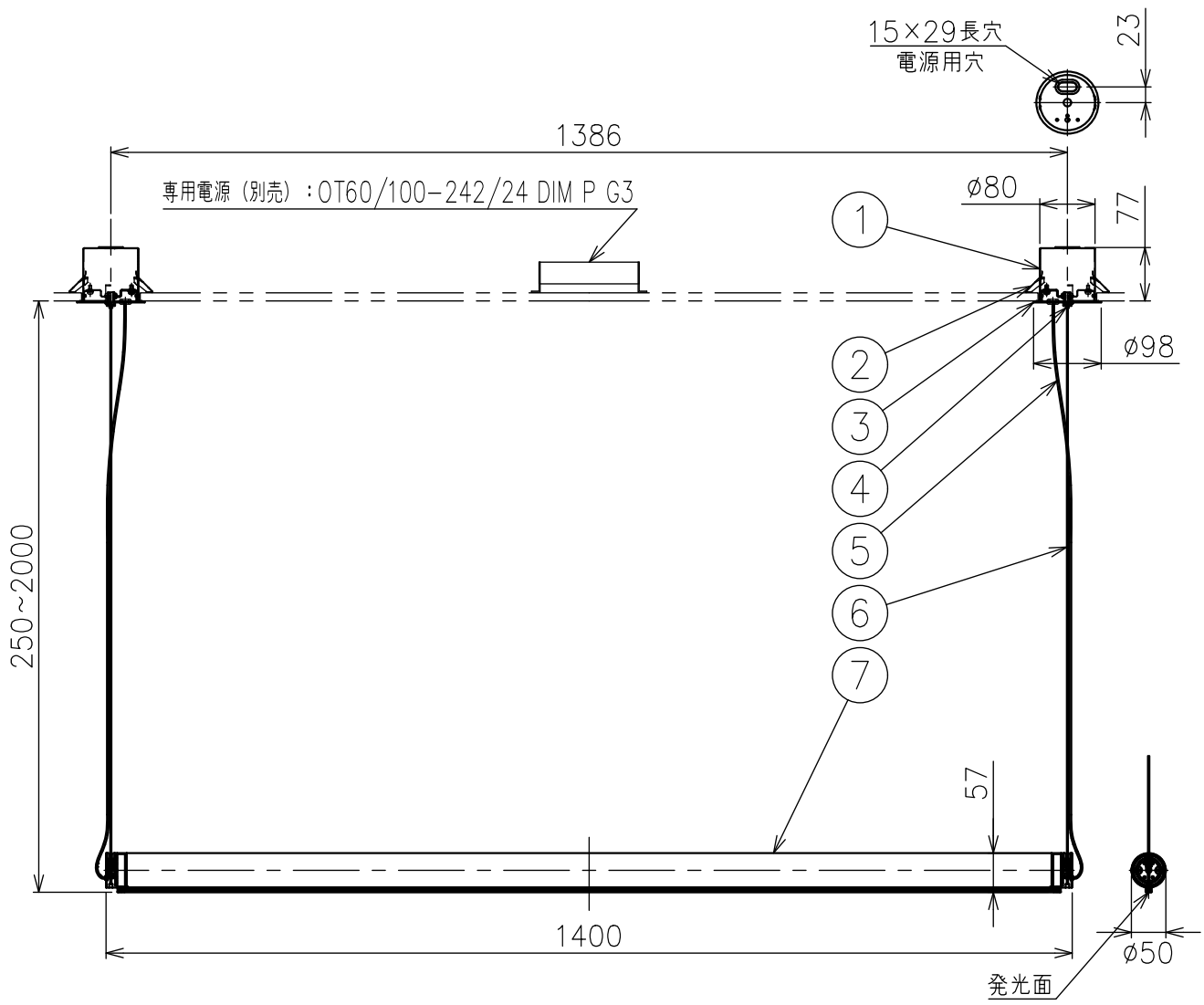


260331



定格表

入力電圧	AC100~242V
周波数	50/60Hz
消費電力	22.8W

△ 安全上のご注意
 ○一般屋内用器具です。屋外や、水気、湿気のある所には取付け出来ません。絶縁不良による感電・火災の原因となることがあります。
 ○天井面取付専用器具です。傾斜天井には取付けないでください。落下のおそれがあります。

7	灯具	ガラス	1	下面配光						
6	ワイヤ	ステンレス	2	φ1.2	器具タイプ	・屋内専用 ・吊下げ型 ・電源別売				
5	コード	フッ素樹脂	2	クリア 0.75mm ²						
4	ワイヤー調整具	真鍮	2	ニッケルメッキ						
3	フランジカバー	鋼板	2	白色塗装	使用光源	LED 2700K Ra90 1272lm	19W×1			
2	フランジ固定金具	ステンレス	4		色種	K:ゴールド, X:クローム				
1	埋込フランジ	鋼板	2	亜鉛メッキ	カタログ番号	149F-629K,X	型番	E1FC-05Z9-1K,X		
品番	品名	材質	数量	摘要						
第三角法	作図	KF	単位	mm	尺度	—	質量	2.6 kg		

※本品の規格および外観は改良のため予告なしに変更する事がありますので、あらかじめご了承ください。