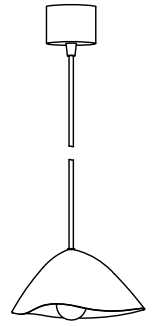
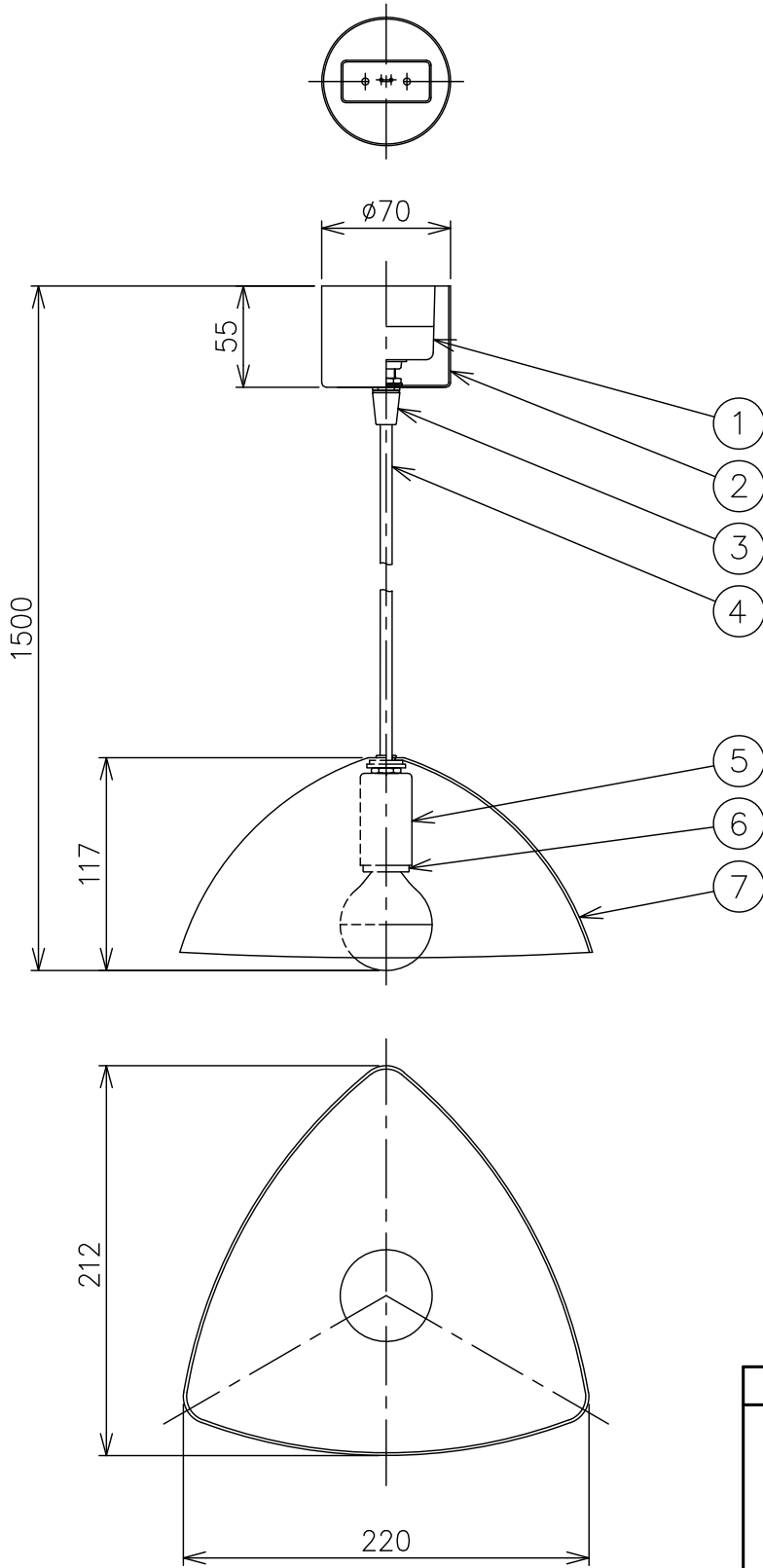


260511



※製造上の特性により形状に個体差があります。

△ 安全上のご注意

- 一般屋内用器具です。屋外や、水気、湿気のある所には取付けできません。絶縁不良による感電・火災の原因となることがあります。
- 天井面取付専用器具です。傾斜天井には取付けないでください。落下のおそれがあります。

7	セード	AP	1	バイブレーション仕上、クリア塗装	器具 タイプ					
6	ソケット	磁器	1	E17 300V6A						
5	ソケットカバー	SPC	1	クロームメッキ	適合 ランプ	E17 LED電球 シルバーボール形 50mm 40Wタイプ (LDF71D シルバー色) 別売 または、E17 LED電球 ホワイト 60Wタイプ (LDA8) 別売				
4	コード	VCTF	1	黒色						
3	フランジ固定具	樹脂	1	黒色						
2	フランジ	SPC	1	黒色塗装						
1	引掛シーリングキャップ	ユリア	1	250V 6A	色種	アルミ				
品番	品名	材質	数量	概要		カタログ 番号				
第三角法	作図	単位	mm	尺度	—	質量	0.4 kg	320F-645S	型番	28FJ-03K2-1S

※本品の規格および外観は改良のため予告なしに変更する事がありますので、あらかじめご了承ください。