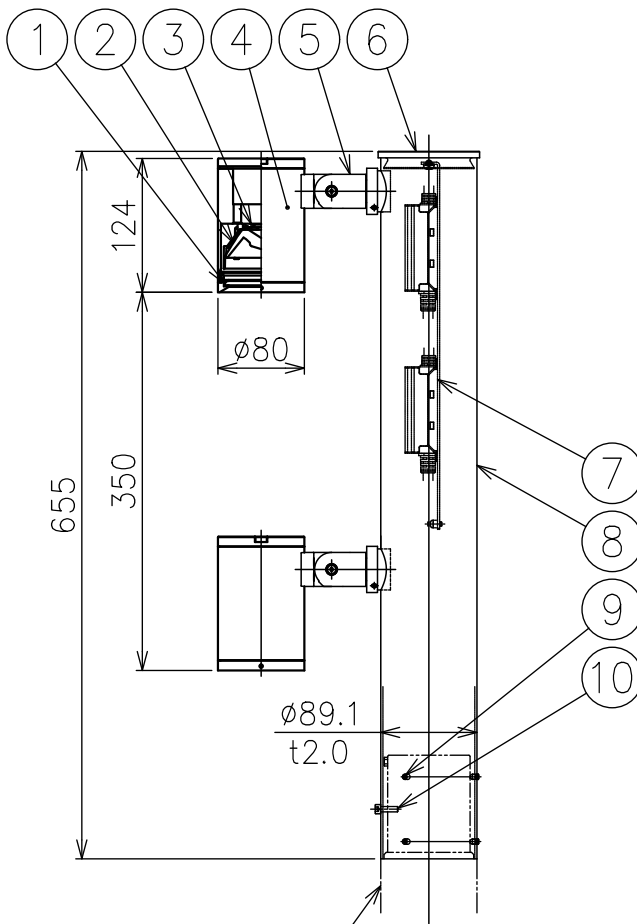
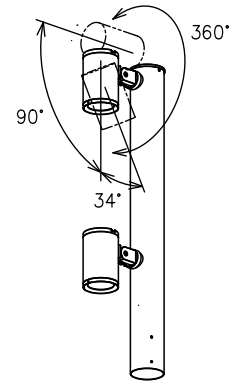
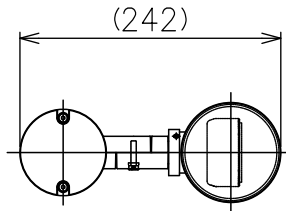


260430



専用支柱：U-850B,W (別売)

定格表	
入力電圧	AC100/200V
周波数	50/60Hz
入力電流	**A/**A
消費電力	**W

△ 安全上のご注意

- 防雨形器具ですが、風呂場等の湿気の多い場所には取付け出来ません。感電・火災の原因となることがあります。
- 振動や衝撃のある場所、冠水のおそれのある場所には取付けしないでください。落下・感電・火災の原因となることがあります。
- ポール等は器具質量や風圧力に耐える場所（基礎等）に設置してください。設置に不備がありますとポール倒れ・器具落下の原因となることがあります。

付属品

・六角レンチ：4mm、3mm、2.5mm、2mm/各1ヶ

15				7	LED電源	2	100-240V				
14				6	ポールヘッドキャップ	1	AB 塗装仕上	器具タイプ	・防雨型 ・ワイド配光		
13				5	アーム	2	ADC 塗装仕上				
12				4	本体	2	AS 塗装仕上				
11				3	LED	2	Ra90	使用光源	高輝度LED 3000K Ra90 12.8W×2		
10	回り止めボルト	1	M5	2	レンズ	2	樹脂 クリア				
9	ポールヘッド固定ネジ	6	M5	1	カバーガラス	2	強化ガラス クリア	色種	B：黒色塗装 S：シルバー色塗装		
8	ポールヘッド	1	SUS-T 塗装仕上	品番	品名	数量	摘要	カタログ番号	H-329 ^B _S 型番 60HC-45B1-2 ^B _S		
第三角法				作図	KF	単位	mm	尺度	—	質量	6.1 kg

※本品の規格および外観は改良のため予告なしに変更する事がありますので、あらかじめご了承ください。