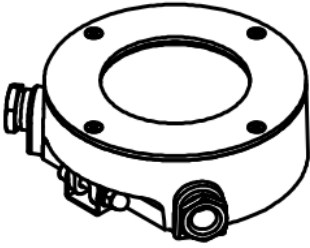
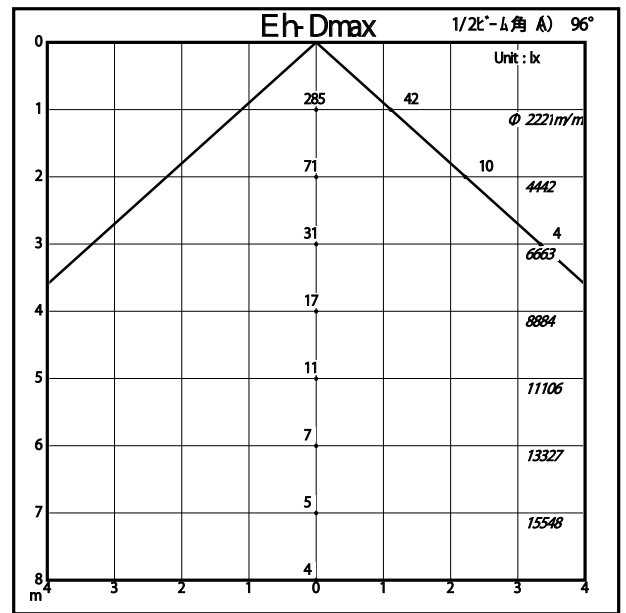
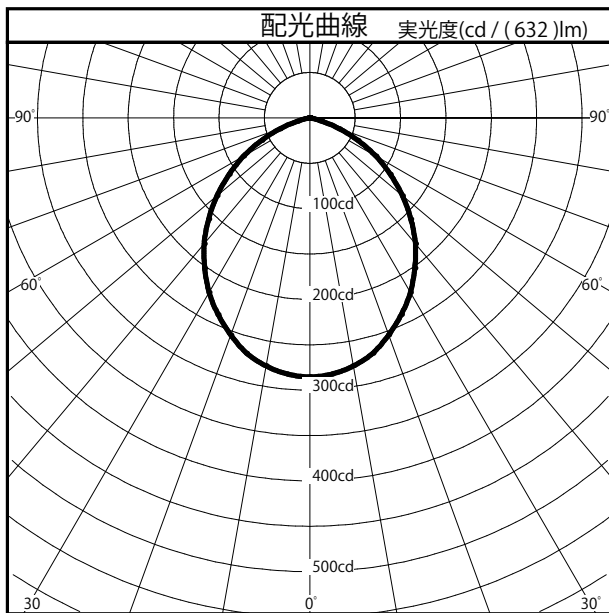


商品番号	60TW-71W7-10		
カタログ番号	T1280		
商品名	UNDER WATER LIGHT		
最大光度	285.5	cd	
1 / 2 ビーム角			
A 断面	96.00 °		
C 断面			
B 断面			



	角度	光度
	0°	286
	10°	278
	20°	254
	30°	222
	40°	181
	50°	133
	60°	84
	70°	35
	80°	2
	90°	0
	100°	0
	110°	0
	120°	0
	130°	0
	140°	0
	150°	0
	160°	0
170°	0	
180°	0	



照明率表		平均照度=台数*照明率*保守率* 632 (光束)/(間口*奥行)											
床面反射率(%)		20											
天井面反射率(%)		80			60			40			20		
壁面反射率(%)		50	30	10	50	30	10	50	30	10	50	30	10
室	0.50	0.42	0.35	0.30	0.41	0.34	0.30	0.40	0.34	0.29	0.40	0.34	0.29
	0.70	0.56	0.47	0.42	0.54	0.47	0.41	0.53	0.46	0.41	0.51	0.45	0.41
	1.00	0.70	0.62	0.56	0.68	0.61	0.55	0.66	0.60	0.55	0.64	0.59	0.54
	1.25	0.78	0.70	0.64	0.75	0.69	0.64	0.73	0.67	0.63	0.71	0.66	0.62
	1.50	0.84	0.76	0.71	0.81	0.75	0.70	0.78	0.73	0.69	0.76	0.71	0.68
指	2.00	0.91	0.85	0.80	0.88	0.83	0.79	0.85	0.81	0.77	0.82	0.79	0.76
	2.50	0.96	0.91	0.86	0.93	0.88	0.84	0.90	0.86	0.82	0.87	0.83	0.81
	3.00	1.00	0.95	0.91	0.96	0.92	0.88	0.92	0.89	0.86	0.89	0.86	0.84
	4.00	1.04	1.00	0.97	1.00	0.97	0.94	0.97	0.94	0.91	0.93	0.91	0.89
	5.00	1.07	1.04	1.01	1.03	1.00	0.98	0.99	0.97	0.95	0.95	0.93	0.92
数	7.00	1.11	1.08	1.06	1.06	1.04	1.02	1.02	1.00	0.98	0.98	0.96	0.95
	10.00	1.13	1.11	1.09	1.08	1.07	1.05	1.04	1.03	1.01	1.00	0.99	0.98