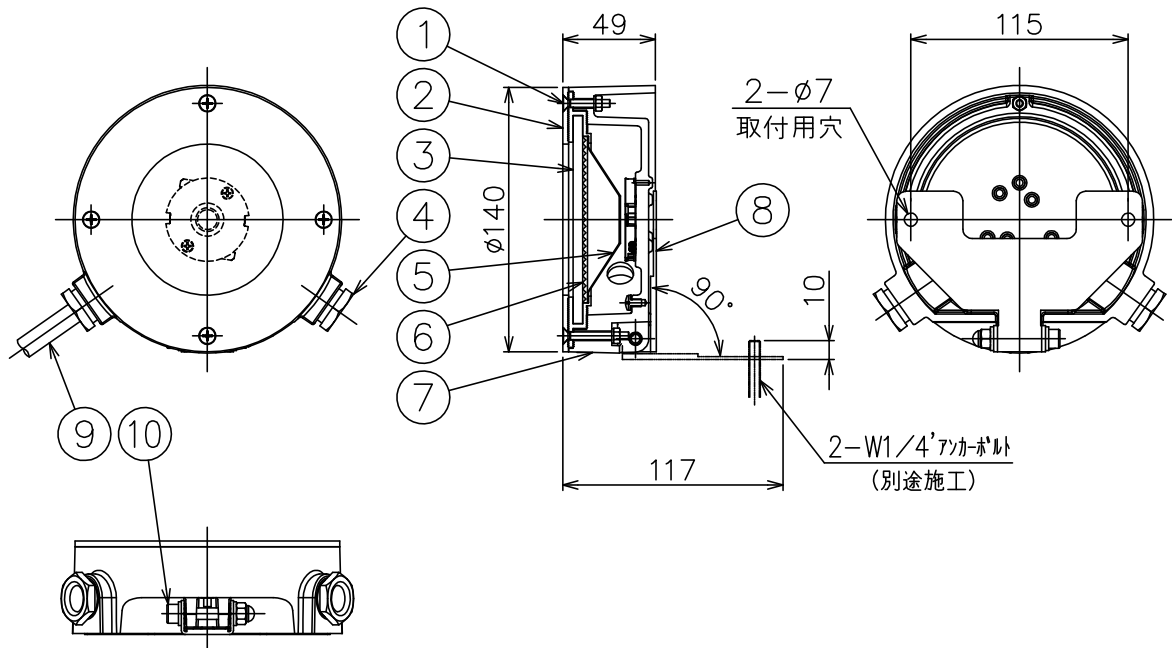


260212



- 6) 器具の送り配線は出来ません。
 - 5) 水深は30cm以上1m以内に設置してください。
 - 4) 真水・一般水以外の水中（海水・温泉等）には設置しないでください。
 - 3) LEDのパラツキにより商品ごとに明るさ等が異なる場合があります。
 - 2) 必ず専用電源ユニット（Z1247：別売）と合わせてご使用ください。
- 注記 1) 水中専用器具です。一般屋外など水中以外では使用しないでください。

同梱品

・六角レンチ：5mm/1ヶ

| | |
|---|--------------------------------|
| △ 安全上のご注意 | |
| ○本器具を人の立ち入るおそれのある水中では使用しないで下さい。感電のおそれがあります。 | |
| ○塩水、温泉水中に取付けないでください。感電・火災のおそれがあります。 | |
| ○水温35度以下でご使用ください。 | |
| ○限界水深は1mです。範囲以外の所に取り付けしないでください。浸水による器具故障の原因となります。 | |
| ○器具のネジやケーブルグランドは緩めないで下さい。浸水による器具故障の原因となります。 | |
| ○水中から出した状態で長時間点灯させないで下さい。器具故障の原因となります。 | |
| 器具タイプ | ・水中フラッドライト型 |
| 使用光源 | 高出力LED 電球色タイプ (3000K) 10.5W |
| 色種 | IPX8 |
| カタログ番号 | T1280 |
| 型番 | 60TW-71W7-10 |

| | | | | |
|------|------------|-------|----|--------------------|
| 10 | 六角穴付ボルト | SUS-B | 1 | M6 |
| 9 | キャブタイヤケーブル | | 1 | 2PNCT 2.0sq 3心 10M |
| 8 | 取付板 | SUS-P | 1 | |
| 7 | ホンタイ | BsC | 1 | ニッケルメッキ |
| 6 | ディフューズレンズ | アクリル | 1 | クリア |
| 5 | 反射板 | AP | 1 | 白色塗装 |
| 4 | ケーブルグランド | SUS-B | 2 | |
| 3 | カバーガラス | 強化ガラス | 1 | クリア |
| 2 | 本体カバー | SUS-P | 1 | 磨き仕上 |
| 1 | カバー止めネジ | SUS-B | 4 | M4 |
| 品番 | 品名 | 材質 | 数量 | 摘要 |
| 第三角法 | 作図 | KF | 単位 | mm |
| | | | 尺度 | 質量 |
| | | | | 2.8 kg |

※本品の規格および外観は改良のため予告なしに変更する事がありますので、あらかじめご了承ください。