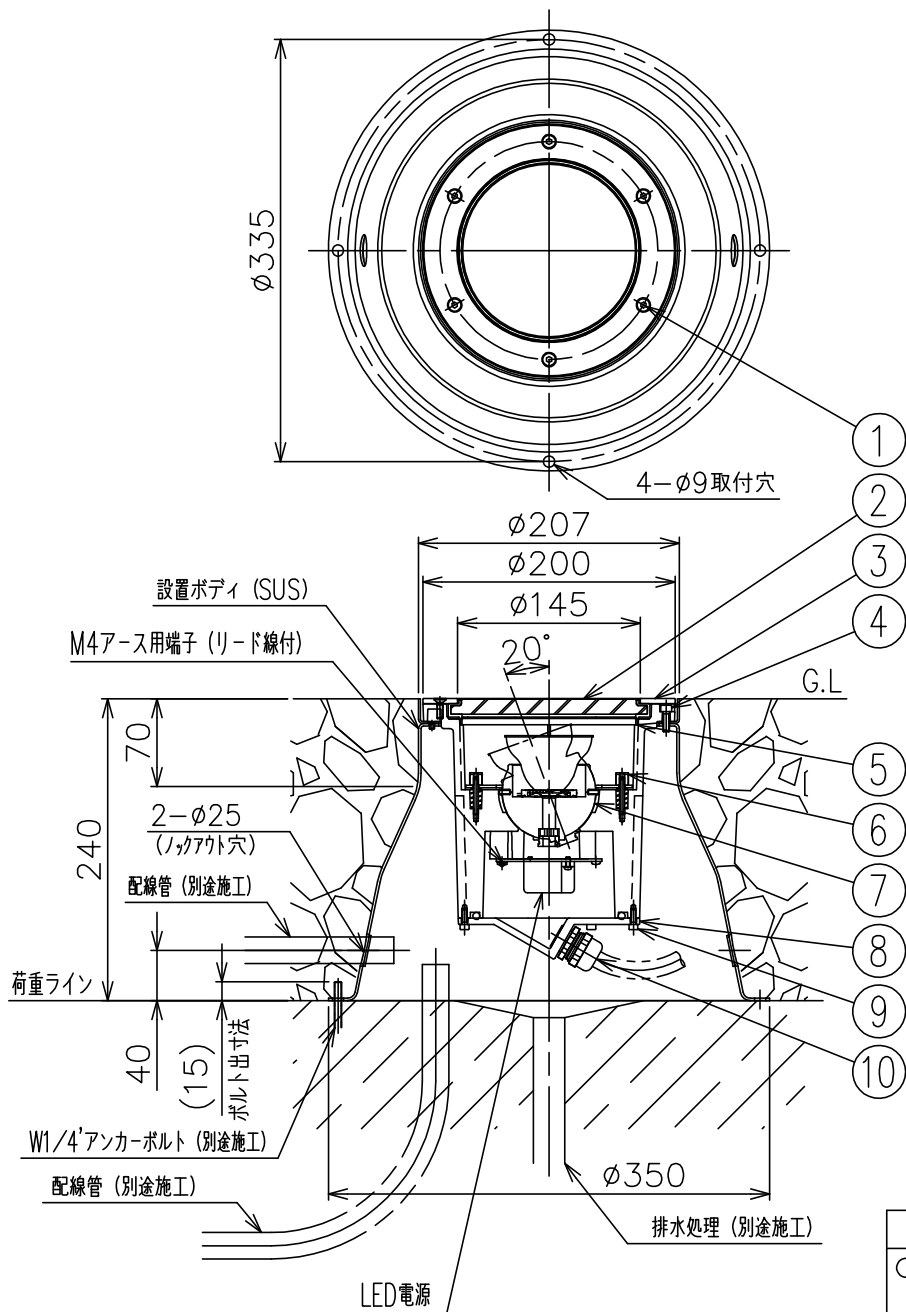


260427



定格表	
入力電圧	AC100/200V
周波数	50/60Hz
入力電流	0.15A/0.07A
消費電力	15W

「施工時のご注意」
 設置ボディ上端がGLライン（最終仕上面）より沈まないように施工してください。

「適合ケーブル」
 2PNCT クロロプレン
 キャプタイヤケーブル 3心
 φ9.4 (0.75mm²)
 ~φ13.0 (3.5mm²)

同梱品
 ・防水フッシュ: φ13X28/1ヶ
 ・六角レンチ: 4MM/1ヶ・3MM/1ヶ

6. 設置は必ず水平面になる様に施工してください。
 5. 排水処理のレベルは、荷重ラインより下になるように施工して下さい。
 4. 設置ボディ内部に水の溜まらないよう必ず排水処理施工を行って下さい。
 3. 送り配線を行わない場合は、防水フッシュで必ず片方のケーブルグランドを塞いで下さい。
 2. 適用コードφ9.4mm (0.75mm²) ~ φ13.0mm (3.5mm²) クロロプレンキャプタイヤケーブル (2PNCT, 3心) を使用してください。
- 注記) 1. 配光方向はカバー固定ネジ6ヶ所、カバー、カバーガラス、パッフルをはずして行ってください。

△ 安全上のご注意

- 台車や車両が上を通る所に、取付けないでください。感電・火災の原因となることがあります。
- 振動や衝撃のあるところでは使用しないでください。ランプ不点灯・短寿命の原因となることがあります。
- 適合外径のケーブルを使用し、ケーブルグランドを確実に締付けてください。締付けに不備があると浸水による漏電・火災の原因となることがあります。
- くぼ地や冠水のおそれのある場所には取付けないでください。漏電・火災のおそれがあります。

10	ケーブルグランド	BsBM	2	M20 ニッケルメッキ
9	ホントイカバー固定ネジ	SUS-B	6	M4
8	ホントイカバー	ADC	1	アルマイト処理後外面黒色塗装
7	トウグ		1	
6	トウグ固定ナット	BsBM	2	M4ニッケルメッキ
5	パッフル	AP	1	黒色塗装
4	ホントイ固定ネジ	SUS-B	3	M5
3	カバー	SUS-P	1	
2	カバーガラス	強化ガラス	1	クリア
1	カバー固定ネジ	SUS-B	6	M5
品番	品名	材質	数量	摘要
第三角法	作図	KF	単位	mm 尺度 ー 質量 7.9 kg

器具タイプ	・地中埋設型 ・ベリ-ワイド配光
使用光源	高輝度LED 4000K Ra90 12.8W×1
色種	
カタログ番号	J-649
型番	60JU-38B4-10
IP67	