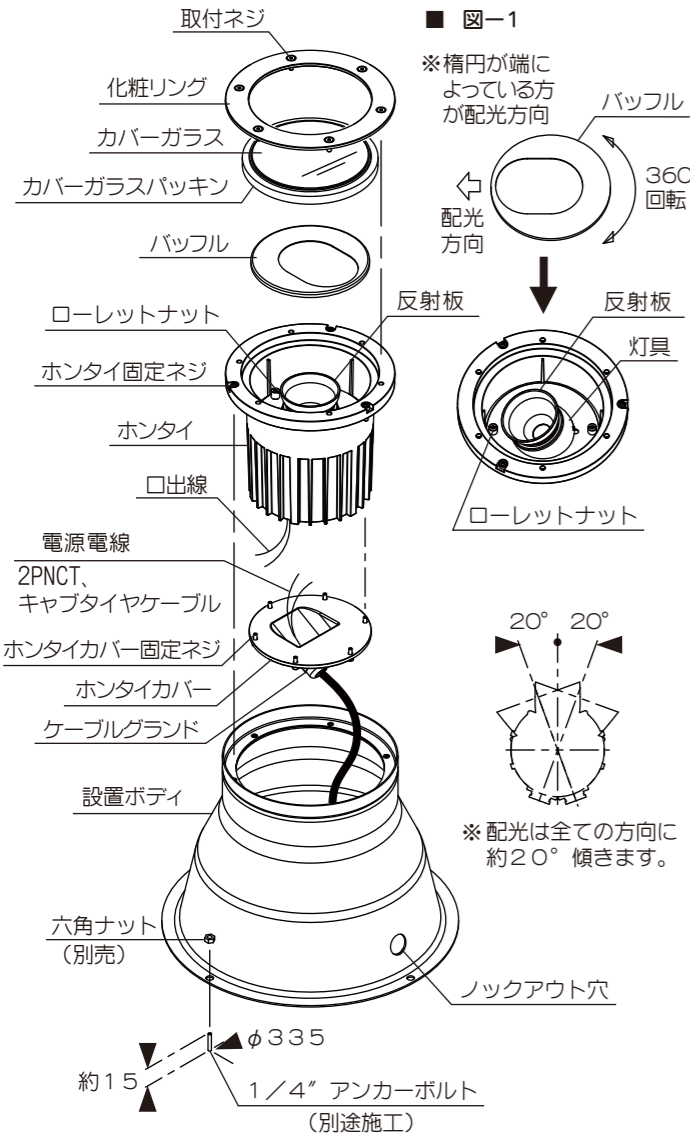
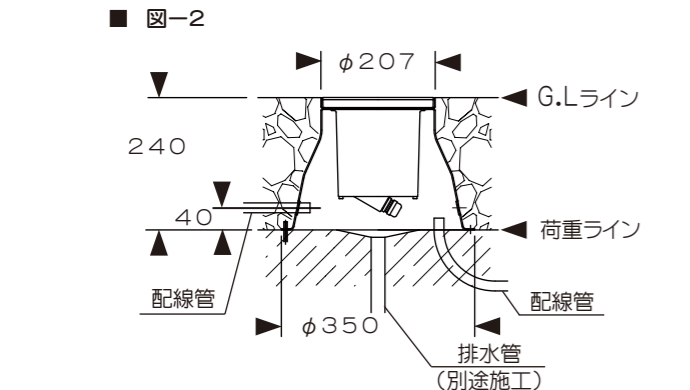


部品名称



取付方法

1. 工事に取りかかる前に器具を左図のように分離してください。その際、取付ネジなど部品を紛失しないようにご注意ください。また、電源が切れているかを必ず確認してください。
2. 器具を地面(GL)に設置します。GLラインより240mm下の位置が荷重ラインです。しっかり基礎を固め、1/4" アンカーボルト(別途施工)をφ335ピッチ4本で出しておいてください。器具設置場所には必ず排水処理施工をしてください。
3. 設置ボディを荷重ライン取付面に設置し、埋め込んでください。この時、配線管(別途施工)を引き込んでおいてください。  
・設置ボディ下面から配線管を配管する際は荷重ラインより上まで引き込み、配管から浸水することのないよう防水処理(コーキング等)を施してください。
4. 電源電線を結線しやすい長さを設置ボディ内に引き込んでおいてください。
5. 電源電線をケーブルグランドから入線し、ホンタイ内LEDドライバーの口出線と結線してください。同梱のシリコンチューブを必ず電線にかぶせてご使用ください。結線部分は必ず絶縁・防水処理を施してください。必ずD種接地工事(第3種接地工事)を行なってください。
6. ケーブルグランドキャップを確実に締め付け、電源電線を固定してください。ケーブルグランドキャップの締め付けがゆるいと浸水しますので確実に固定し、電源電線を引っぱってもズレたり抜けたりしない事を確認してください。
7. ホンタイカバーをホンタイにかぶせ、ホンタイカバー固定ネジ(6本)を均等に確実に締め付けてください。(同梱の六角レンチをご使用ください)その際、ホンタイ溝にOリングが入っている事を必ず確認してください。Oリングが溝からはみ出した状態や、Oリングが入っていないと浸水します。  
・結線後のケーブル等もホンタイとのスキマにはさまないように、ホンタイカバーを取付けてください。  
・ホンタイカバー内面(Oリング部分)の小石・異物等もきれいに取り除いておいてください。
8. ホンタイを設置ボディにセットし、ホンタイ固定ネジ(3本)で確実に取付けてください。(同梱の六角レンチをご使用ください)  
・ホンタイ取付面の小石や砂等はきれいに取りのぞいておいてください。
9. 配光方向を決定します。(■図-1)  
ローレットナットを少しゆるめ、灯具を可動させて照射方向を決定しましたら再び、ローレットナットを締め付け、灯具を固定してください。  
・パッフルをホンタイにセットし、楕円の端によっている方を配光方向にしてかぶせてください。  
※長時間点灯後の配光調整は灯具が高熱のため、グローブをはめて行なってください。  
※配光調整後、灯具は動かないよう必ず固定してください。ローレットナットの締め不足は器具故障の原因となります。  
※照射方向調整は必ずローレットナットをゆるめて行なってください。無理に動かすと反射板が破損します。
10. カバーガラスをホンタイにかぶせ、化粧リングをセットし、取付ネジ(6本)を均等に締め付け、確実に固定してください。(同梱の六角レンチをご使用ください。)  
※ホンタイのガラスパッキンがおさまる場所や、化粧リングとホンタイのスキマに小石・砂等がある場合はきれいに取りのぞいてください。浸水の原因となります。



施工時のご注意

- ・設置ボディ内は浸水しますので排水処理(別途施工)は必ず行なってください。
- ・地中埋設器具ですので器具内に多少の結露が予想されます。定期的なメンテナンスを行なって、結露等の湿気は取り除いてください。
- ・ガラス交換等メンテナンス時には新しいガラスパッキンに交換することをおすすめします。
- ・台車や車両が上を通る場所には取付けしないでください。器具破損の原因となります。
- ・設置ボディ側面から配管を通す場合は、ノックアウト穴のプレートを取り外して配管してください。(別途施工)
- ・調光(明るさの調節)はできません。
- ・電源電線は必ず外径φ9.4mm(0.75mm<sup>2</sup>)、φ10.5mm(1.25mm<sup>2</sup>)、φ11.5mm(2.0mm<sup>2</sup>)、φ13mm(3.5mm<sup>2</sup>)クロロブレンキャブタイヤケーブル(2PNCT,3心)をご使用ください。
- ・温度の高くなる場所や常時水没する場所にはご使用にならないでください。故障や浸水の原因となります。
- ・設置ボディ上端とGLラインは同一にしてください。
- ・送り配線を行なわない片方のケーブルグランドには必ず同梱のゴム栓を差し込んで、しっかりとケーブルグランドキャップを締め付け、防水がきくまでしっかりと締め付けておいてください。
- ・六角レンチは保管しておいてください。
- ・LEDは色合いや明るさに多少バラツキがあります。

取扱説明書

お客様へ このたびは、YAMAGIWAの照明器具をお買い上げくださり誠にありがとうございます。ご使用前によくお読みのうえ、正しくお使いください。必ず保管してください。



| 目次   |                             |
|------|-----------------------------|
| 1ページ | : 照明器具取付(施工)についての安全上のご注意    |
| 2ページ | : 照明器具ご使用についての安全上のご注意       |
| 3ページ | : 定格表、保守とお手入れ、アフターサービスのお問合せ |
| 4ページ | : 部品名称、取付方法                 |
| 5ページ | : 施工時のご注意                   |

保管用  
取説No. 60J084A1  
ご不明な点がありましたら  
販売店にご相談ください。

照明器具取付(施工) についての安全上のご注意

| 警告 |  |
|----|--|
| !  | <p><b>火災のおそれがあります</b></p> <ul style="list-style-type: none"> <li>◇電気工事は電気設備技術基準にしたがって確実に行ってください。</li> <li>◇電源接続の際は取扱説明書の取付方法にしたがって確実に行ってください。</li> </ul>       |
|    | <p><b>感電のおそれがあります</b></p> <ul style="list-style-type: none"> <li>◇工事が完了するまでは必ず電源を切っておいてください。</li> </ul>  |
| ⚠  | <p><b>火災のおそれがあります</b></p> <ul style="list-style-type: none"> <li>◇器具に表示されている以外のランプを使用しないでください。</li> <li>◇器具と被照射面との距離に指定のある器具は、指定距離より近くに取付けしないでください。</li> </ul> |

| 注意 |   |
|----|---|
| ◇  | <p>電気工事は電気工事店(有資格者)におまかせください。一般の方の工事は法律で禁止されています。</p> <p>◇器具に表示された定格電圧以外の電圧で使用しないでください。定格電圧を超えた電圧でご使用になりますと火災の原因となります。</p> <p>◇調光器に対応していない器具は、調光器を使用しないでください。火災の原因となります。</p> <p>◇カバーガラスの着脱は両手で静かに扱い、取付け前にはガラスパッキンの砂などを丁寧に取除いてください。水侵入の原因となります。</p> <p>◇振動や衝撃のあるところでは使用しないでください。不点灯、ランプ短寿命の原因となることがあります。</p> |

お願い  
電気工事店様へ  
工事が終わりましたらこの取扱説明書を必ずお客様へお渡しください。

## 照明器具ご使用についての安全上のご注意

### 警告



#### 火災のおそれがあります

- ◇器具を布・紙等でおおったりしないでください。又揮発物等の燃えやすいものに近づけないでください。
- ◇器具に表示されている以外のランプを使用しないでください。



#### 感電・火災のおそれがあります

- ◇器具のすきまに、異物（金属類や燃えやすい物等）を差し込まないでください。
- ◇器具及び部品の改造をしないでください。



#### 感電・火災のおそれがあります

- ◇異常時（煙が出たり、変な臭いがする等）には、速やかに電源を切ってお買上げの販売店にご相談ください。

#### 感電のおそれがあります

- ◇器具のお手入れの際には必ず電源を切ってください。



### 注意

- ◇照明器具には寿命があります。設置後およそ8～10年経過しますと外観に異常が無くても内部の劣化は進行しています。3～5年に1回は、電気工事店等の専門家による点検を実施していただき、不具合がありましたら交換ください。（使用条件、使用環境で異なりますが、一般に照明器具の寿命の目安は10年です。）
- ◇周囲温度が高い場合、点灯時間が長い場合は**寿命が短く**なります。
- ◇器具の保守・お手入れ等で、無理に器具を回転させたり、引っ張ったり、振動や衝撃を加えたりしないでください。**けがの原因**となることがあります。
- ◇カバーガラスの着脱は両手で静かに扱い、取付け前にはガラスパッキンの砂などを丁寧に取除いてください。**水侵入の原因**となります。
- ◇明るく安全に使用していただくために、器具を定期的に（6ヶ月に1回程度）清掃、点検してください。
  - ・器具のネジや部品のゆるみがないか、排水口のつまりがないかお調べください。

### お願い

- ・ガラス・陶磁器類はこわれやすい材料です。お取扱いの際には、両手で静かに行ってください。
- ・点灯中、消灯直後のランプおよび器具にさわらないでください。やけどの原因となる場合があります。
- ・器具のお手入れの際に、ガソリンやシンナー、ベンジン等の揮発物でふいたり、殺虫剤をかけたりしないでください。変色・破損の原因となります。汚れがひどい場合は、やわらかい布を中性洗剤に浸し、よくしぼってふきとり、乾いたやわらかい布で仕上げてください。

お読みになりましたら、この取扱説明書は、いつでも見られる所に、保管しておいてください。

### 定格表

| カタログ番号 | 型番           | LED色温度 | 配光     | 定格電圧       | 周波数     | 入力電流       | 消費電力 | 質量    |
|--------|--------------|--------|--------|------------|---------|------------|------|-------|
| J-648  | 60JU-37B7-10 | 4000K  | フラッド   | AC100~200V | 50/60Hz | 0.15~0.07A | 15W  | 7.9kg |
| J-649  | 60JU-38B4-10 | 4000K  | ベリーワイド |            |         |            |      |       |
| J-650  | 60JU-39B1-10 | 3000K  | フラッド   |            |         |            |      |       |
| J-651  | 60JU-40B2-10 | 3000K  | ベリーワイド |            |         |            |      |       |

※本品の規格および外観は改良のため予告なしに変更することがありますので、ご了承ください。 2606A

### 保守とお手入れについて

- ランプが点灯しない場合は次のことをご確認ください。
  - ・スイッチが入っているか？
  - ・ランプが切れていないか？
- 器具に殺虫剤をかけたり、シンナーやベンジンなどの揮発性のあるもので拭いたりしないでください。変質・変色の原因になります。
- お手入れの際には必ず電源を切ってください。感電の危険があります。
- 器具がよごれた場合は水や中性洗剤でしめらせたやわらかい布をよくしぼって拭いてください。金属みがき・サンドペーパー等は器具をいためます。
- カバーガラスに衝撃を加えたり、物を乗せたりしないでください。ガラス破損による事故の原因となります。
- 明るく安全に使用していただくために、器具を定期的に（6ヶ月に1回程度）清掃、点検してください。
- 異常時（煙が出たり、変な臭いがする等）には、速やかに電源を切ってお買上げの販売店にご相談ください。

アフターサービスのお問合せ



商品に関するご相談及びお問合せは、器具本体の表示に書いてある型番をご確認のうえ、お買上げいただきました販売店・工事店へご連絡ください。部品についてのお問合せは「部品名称」のイラストをご参照ください。

#### お客様相談窓口

弊社ホームページのお問合せフォームより  
ご相談ください。

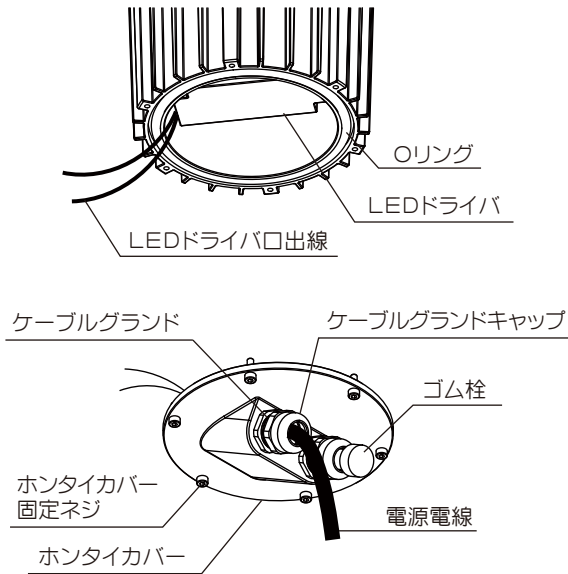
<https://www.yamagiwa.co.jp/contact/>

※ お電話によるお問合せは承っておりません。

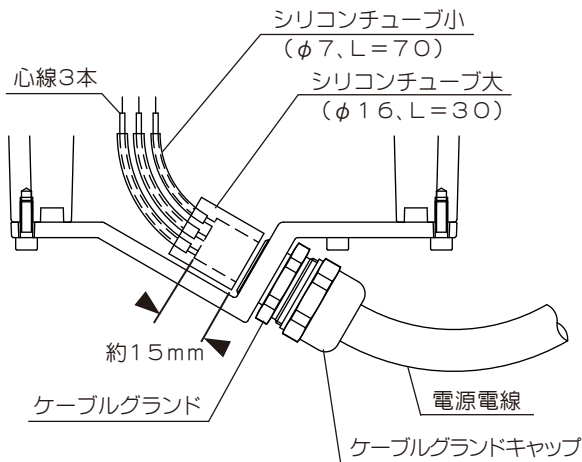


◎施工は下記の点に注意して行なってください。浸水の原因となります。

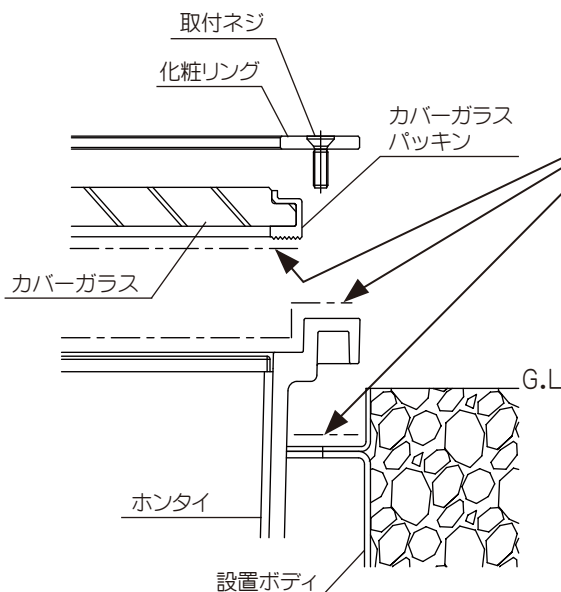
■ 図-1



■ シリコンチューブセット図



■ 図-2



■ 図-1

- ・電源電線は必ず外径φ9.4mm(0.75mm<sup>2</sup>)、φ10.5mm(1.25mm<sup>2</sup>)、φ11.5mm(2.0mm<sup>2</sup>)、φ13mm(3.5mm<sup>2</sup>)クロロプレンキャブタイヤケーブル(2PNCT,3心)をご使用ください。
- ・電源電線の外側シースを約70mmストリップし、ホンタイカバー内に外側シースを約15mm入線してください。

1. 電源電線をケーブルグランドからホンタイカバー内を通し、ケーブルグランドキャップを防水がきくまでしっかり締め付け、引っ張ってもズれたり、抜けたりしないことを必ず確認してください。

2. 入線後、電源電線に付属のシリコンチューブをかぶせます。シリコンチューブ大(φ16、L=30)を電源電線の外側シースにかぶせ、シリコンチューブ小(φ7、L=70)をストリップした心線3本に通し、LEDドライバーからの口出線と結線してください。必ずD種接地工事(第3種接地工事)を行なってください。

※シリコンチューブは結線しやすいよう適切な長さにカットしてご使用ください。

※送り配線を行なう場合は両方の電源電線にシリコンチューブをかぶせてご使用ください。

※送り配線を行わない場合は片方のケーブルグランドにゴム栓を差し込み、ケーブルグランドキャップを確実に締め付けてください。

3. ホンタイカバーをホンタイにかぶせ、ホンタイカバー固定ネジ6本で均等に確実に締め付けてください。(同梱の六角レンチをご使用ください。)

※リングは必ずホンタイ構にセットしてご使用ください。

※ホンタイカバー取付時、電源電線がリングやホンタイ溝にはさまないように注意しながらかぶせてください。故障や浸水の原因となります。

■ 図-2

・設置ボディの埋込寸法を守ってください。

上端がGラインより沈んだり、はみ出したりしないよう施工願います。

この範囲に小石や砂等の異物がないようにきれいに取りのぞいてください。

1. ホンタイの設置、およびカバーガラス、化粧リング取付の際、設置面に小石や砂等異物があると浸水しますので設置前に必ず確認し、異物がある場合はきれいに取りのぞいてください。

2. カバーガラスパッキンも同様に小石や砂等はきれいに取りのぞいてください。

※カバーガラスパッキンのギザギザ部分の異物は特にきれいに取りのぞいてください。

■カバーガラス交換の際はカバーガラスパッキンも同時に交換することをお勧めします。カバーガラスパッキンが古いと浸水する場合があります。