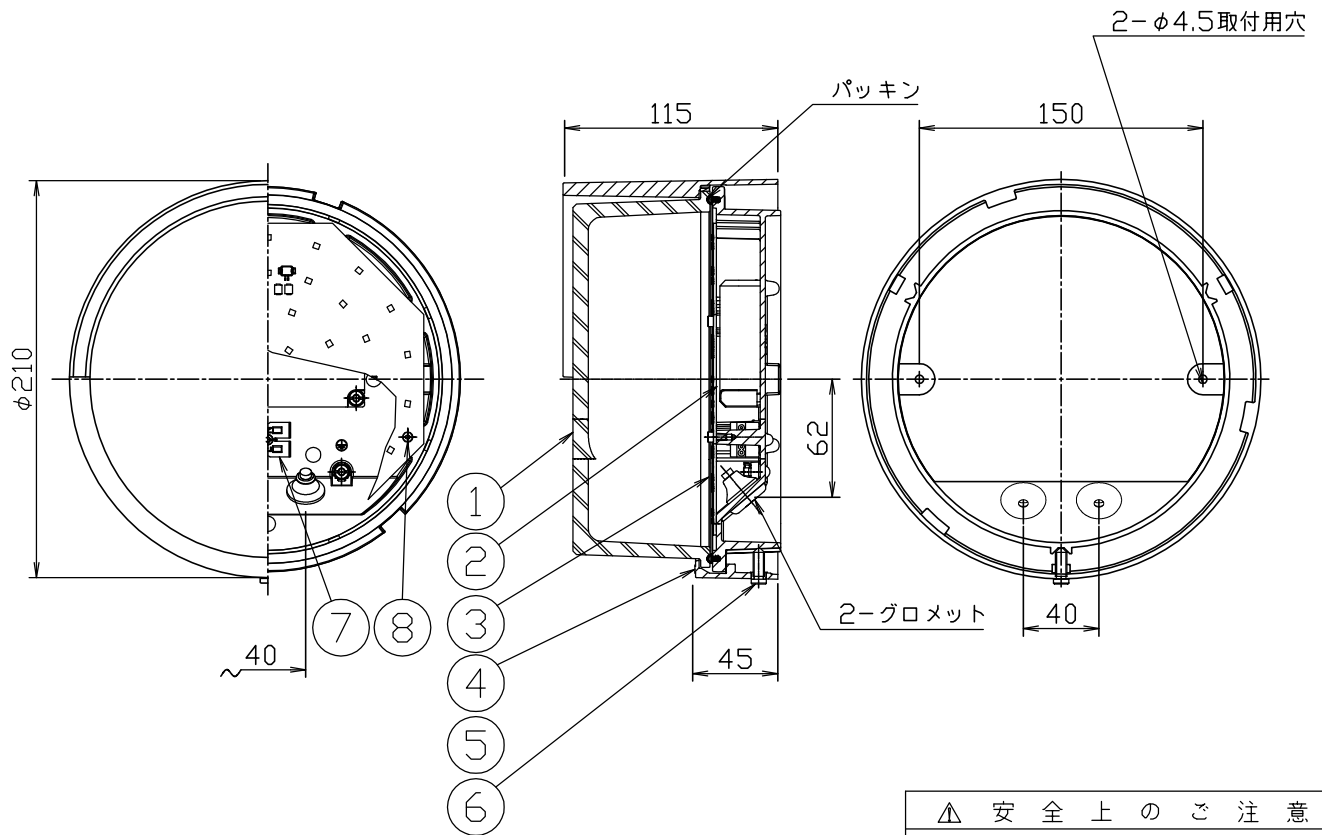
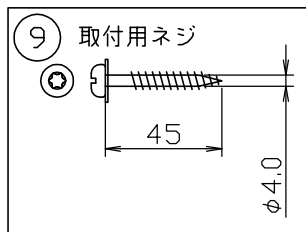


260519



注記) 1. 取り付けの際にはTORXレンチをご用意ください。

定格光束	532lm
------	-------



△ 安全上のご注意

- 防雨・防湿形器具です。サウナなどの高温になる場所には取付けないでください。過熱による火災の原因となることがあります。
- 公衆浴場など高温湿度内で長時間使用する場合には、点滅による湿気の吸い込みを緩和するため、必ずアウトレットボックス等を設け、空気を流通させてください。指定外取付けは、絶縁不良による漏電・火災の原因となることがあります。
- 指定方向以外取付禁止。落下・感電・火災のおそれがあります。
- 壁面の凹凸が大きい場合には、すきまを防水シールでうめてください。また、背面から水のかかる場所へ取付けないでください。絶縁不良による感電・火災のおそれがあります。

器具タイプ	<ul style="list-style-type: none"> <li>・取付方向：壁付、天井付使用可</li> <li>・防雨防湿型</li> <li>・電源電圧100V</li> </ul>	IP65
-------	--	------

適合ランプ	LED (3000K)	
	Ra80	5.8WX1

色種	
----	--

9	取付用ネジ	SPC	1	φ4.0(TORX T15)
8	六角穴付きネジ	SUS	2	M
7	端子台	-	1	P
6	押しネジ	SUS	1	M6 (TORX T30)
5	スタット	ADC	1	黒色レザートーン塗装
4	ガード	ADC	1	黒色レザートーン塗装
3	LEDモジュール	-	1	5.8 W(3000K)
2	電源トランス	-	1	100V 50/60Hz
1	カバー	ガラス	1	クリア 内面白色

品番	品名	材質	数量	摘要
第三角法	作図	開発部	単位	mm
				尺度
				質量
				2.6 kg

カタログ番号	K4216B	型番	B7KL-10B8-1B
--------	--------	----	--------------

※本品の規格および外観は改良のため予告なしに変更する事がありますので、あらかじめご了承ください。