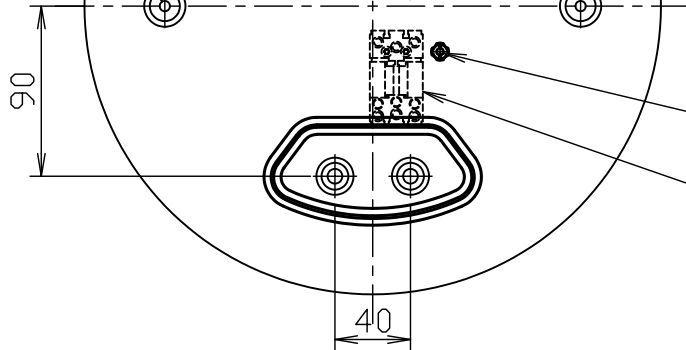
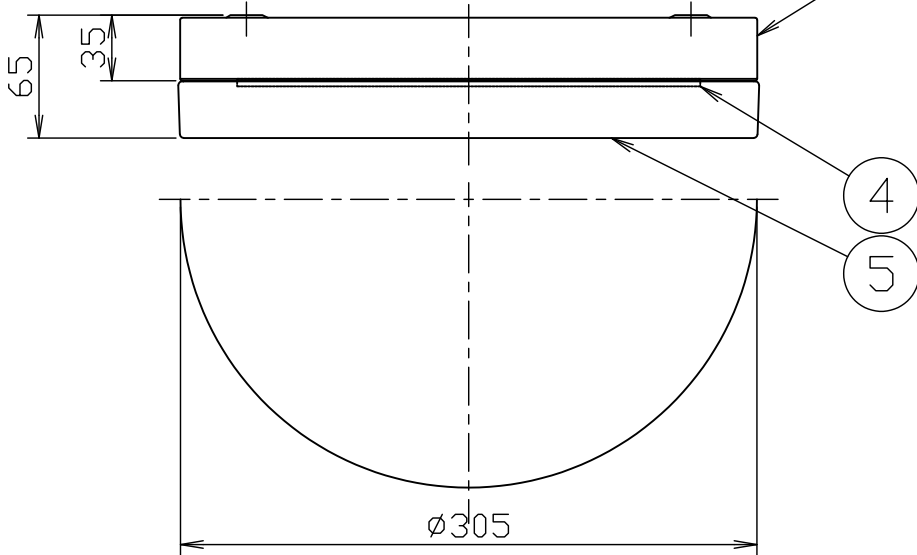


2-φ5.5取付用穴



M4アース端子



250519

定格表	
入力電圧	AC100V
周波数	50/60 Hz
入力電流	0.239A
消費電力	22.2W
定格光束	1637lm

⑥ φ4.5取付用ビス 2ヶ  
L=50 T25

⑦ スペース 2ヶ

⑧ 電線用保護チューブ

△ 安全上のご注意

- 防雨型器具ですが、風呂場等の湿気の多い場所には取付できません。感電、火災の原因となることがあります。
- 天井面・壁面取付専用器具です。傾斜天井には取付ないでください。落下の恐れがあります。

8	電線用保護チューブ	シリコン	1	白色	
7	スペーサー	樹脂	1	白色	
6	取付用ビス	SUS	1	φ4.5	器具タイプ
5	カバーガラス	ガラス	1	クリア（内面白色塗装）	（上向き使用は不可）
4	LEDユニット	-	1	22.2W（3000K）	・防雨型
3	本体	SUS	1	黒色レザー tone 塗装	IP64
2	端子台	-	1	2P	適合ランプ
1	電源トランス	-	1	-	LED（3000K）
					22.2W
					色種
品番	品名	材質	数量	摘要	
第三角法	作図	開発	単位	mm	尺度
					質量
					3.6 kg
カタログ番号	L4285B	型番	B7LK-14B6-1B		

\*本品の規格および外観は改良のため予告なしに変更する事がありますので、あらかじめご了承ください。