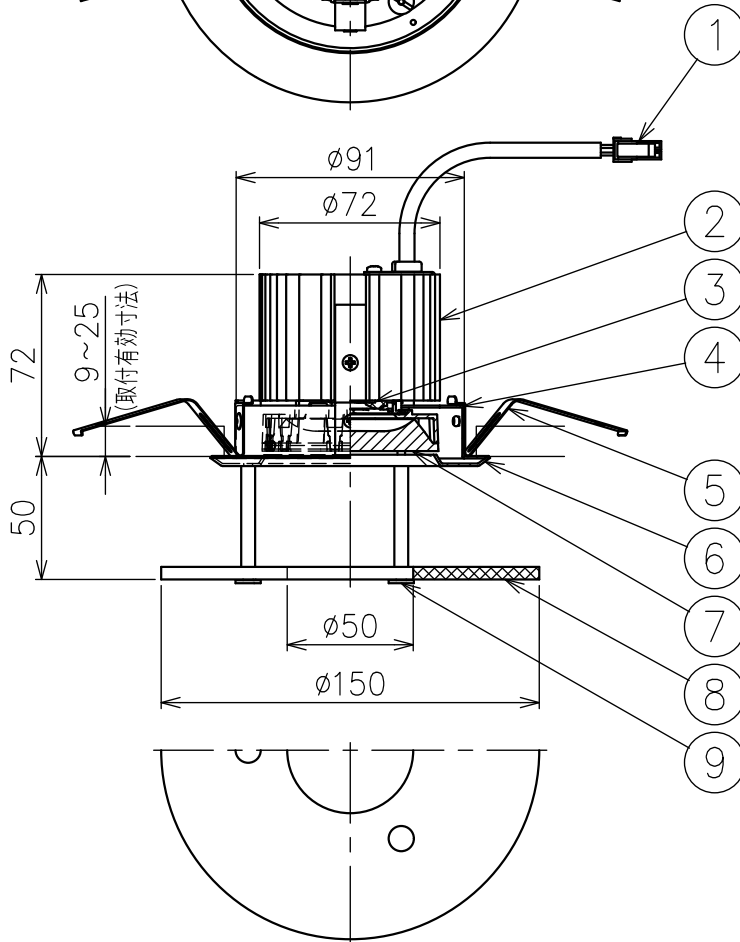
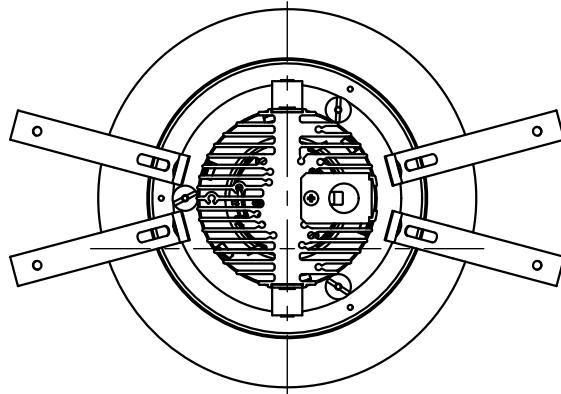


切込寸法



260520

適合電源装置 (別売)

カタログ番号	調光方式	消費電力
522KLCZ470-47H/P0	PWM	22W

△ 安全上のご注意

- 一般屋内用器具です。屋外や、水気湿気のある所には取付け出来ません。感電・火災のおそれがあります。
- 天井埋込み専用器具です。傾斜天井、壁面、床面には取付けないでください。指定以外の取付は火災・落下のおそれがあります。
- 断熱材、防音材で覆って取付けないでください。過熱による火災のおそれがあります。
- 柔らかい天井材に取付ける場合は補強材を入れてください。
- 被照射面とは0.1m以上離してください。過熱による火災のおそれがあります。



15				7	レンズ	樹脂	1	クリア					
14				6	トリムリング	銅板	1	クロームメッキ	器具タイプ	天井埋込型 (M型)			
13				5	取付パネ	ステンレス	4			アクセサリタイプC			
12				4	本体	銅板	1			適合電源470mA			
11				3	LED	-	1	16.7W	使用光源	高輝度LED2700K Ra90			
10				2	ヒートシンク	アルミ	1	黒色アルマイト仕上		16.7W×1			
9	化粧ネジ	真鍮	3	クロームメッキ	1	コネクタ	ナイロン	1	色種				
8	アクリルカバー	アクリル	1	片面マット仕上	品番	品名	材質	数量	摘要	カタログ番号	J604BF-P	型番	60JK-37B2-1F
第三角法		作図	KF	単位	mm	尺度	-	質量	0.6 kg				

※本品の規格および外観は改良のため予告なしに変更する事がありますので、あらかじめご了承ください。