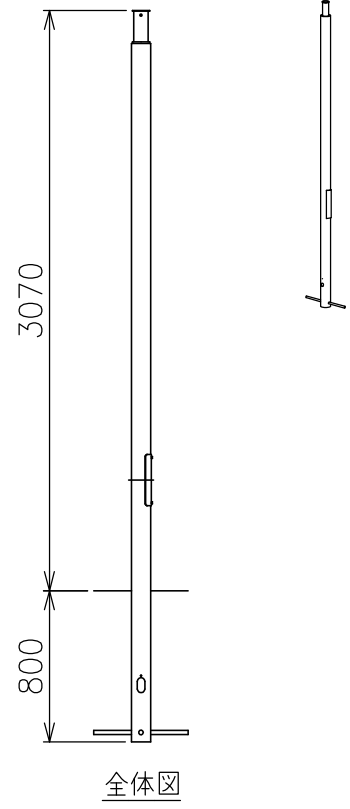
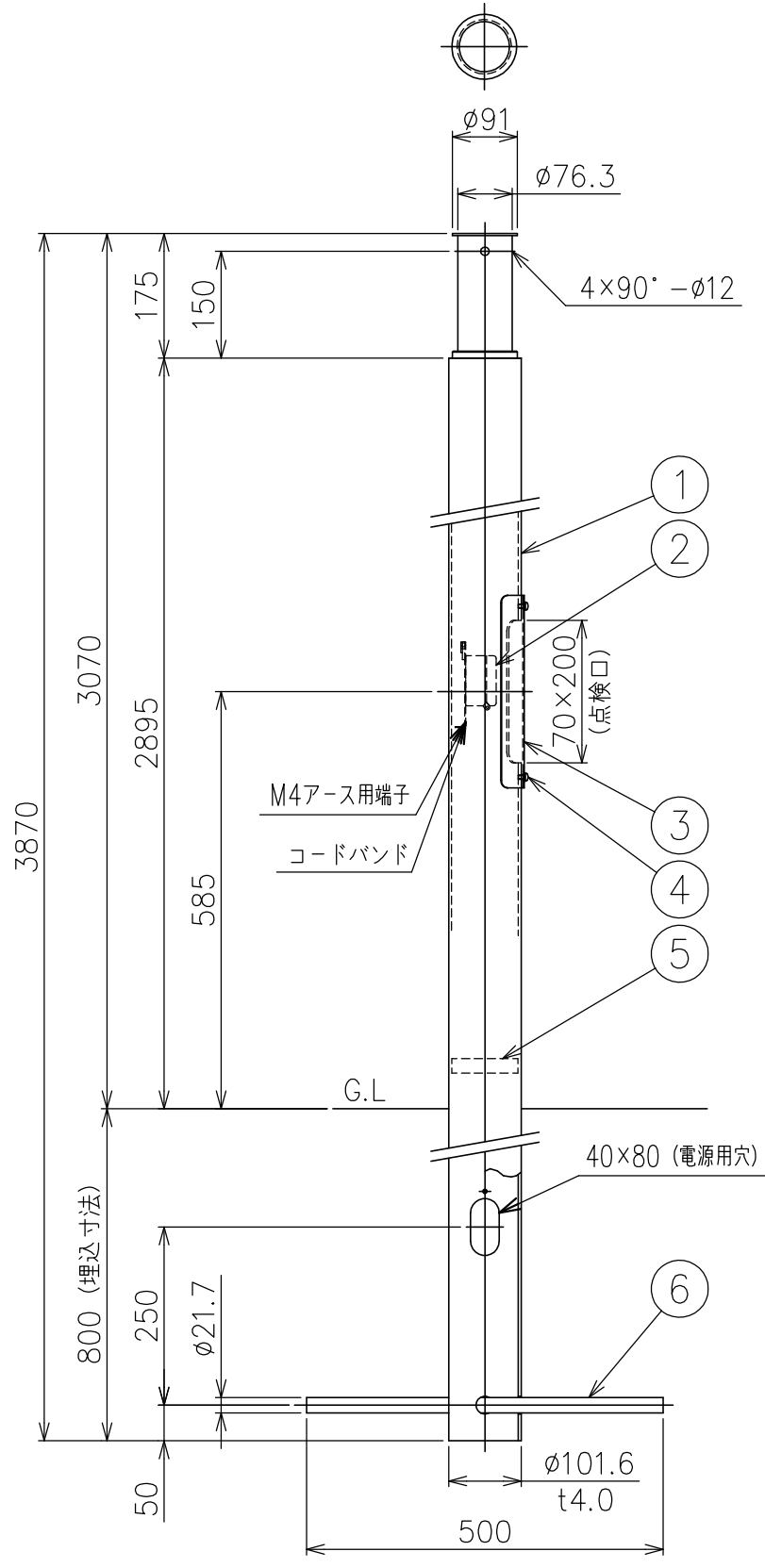


251024 260501



適合灯具

カタログ番号	灯具取付時地上高 (mm)
H-324B,S	4000
H-325B,S	4000

**△ 安全上のご注意**

- 防雨形器具ですが、風呂場等の湿気の多い場所には取付け出来ません。感電・火災の原因となることがあります。
- 振動や衝撃のある場所、冠水のおそれのある場所には取付けないでください。落下・感電・火災の原因となることがあります。
- ポール等は器具質量や風圧力に耐える場所（基礎等）に設置してください。設置に不備があるとポール倒れ・器具落下の原因となることがあります。

7																				
6	アンカーパイプ	ST	1																	
5	防湿版	発泡ポリプロピレン	1																	
4	点検蓋取付ネジ	SUS-B	2	M6																
3	点検蓋	SUS-P	1	塗装仕上																
2	カットアウトスイッチ	磁器	1	250V 15A																
1	ポール	SUS-T	1	塗装仕上																
品番	品名	材質	数量	摘要				カタログ番号	U-849 <sup>B</sup> <sub>S</sub>	型番	60US-05B2-Z <sup>B</sup> <sub>S</sub>									
第三角法	作図	KF	単位	mm	尺度	-	質量	39 kg												

※本品の規格および外観は改良のため予告なしに変更する事がありますので、あらかじめご了承ください。