

照明器具ご使用についての安全上のご注意

⚠ 警告



火災のおそれがあります

- ◇不安定な場所で使用しないでください。
- ◇器具を布・紙等でおおったりしないでください。
又カーテン・揮発物等の燃えやすいものに近づけないでください。
- ◇器具に表示されている以外のランプを使用しないでください。



感電・火災のおそれがあります

- ◇器具及び部品の改造をしないでください。
- ◇転倒スイッチのある器具は、スイッチをテープ等で固定しないでください。
- ◇器具のすきまに、異物(金属類や燃えやすい物等)を差し込まないでください。
- ◇器具コードを加工したり、無理に曲げたり、ねじったり、引っ張ったりしないでください。
又電源コードに重い物をのせたり、電熱具に近づけたりしないでください。
- ◇可動部分のある器具は、可動範囲以上に無理に動かさないでください。



感電・火災のおそれがあります

- ◇異常時(煙が出たり、変な臭いがする等)には、速やかに電源を切ってお買い上げの販売店にご相談ください。

感電のおそれがあります

- ◇ランプの交換や器具のお手入れの際には、必ず電源を切ってください。

⚠ 注意

- ◇器具に水をかけたり、水の中につけて洗わないでください。**感電や火災の原因**となることがあります。
- ◇器具の近くに温度の高くなるストーブや発熱体を置かないようにしてください。
器具の変形や火災の原因となることがあります。
- ◇電源コードが、ランプ表面にふれないようにしてください。**火災の原因**になります。
- ◇この器具は屋内使用器具ですが、風呂場等の湿気や水気の多い場所では使用出来ません。屋外では使用しないでください。**感電・火災の原因**となります。
- ◇器具の保守・お手入れ等で無理に器具を、回転させたり、引っ張ったり、振動や衝撃を加えたりしないでください。
器具の転倒や落下によるけがの原因となることがあります。
- ◇グローブ、セード及びランプの着脱は、両手で静かに扱い、取付けは、確実に行ってください。
落下によるけがの原因となることがあります。
- ◇電源プラグを抜く時は、電源コードを引っ張らずに、必ず電源プラグを持って抜いてください。
感電・火災の原因となります。
- ◇ぬれた手で電源プラグを持たないでください。**感電の原因**となります。
- ◇明るく安全に使用していただくために、器具を定期的に(6ヶ月に1回程度)清掃、点検してください。器具のネジや部品のゆるみがないか、損傷、脱着、コードの痛みがないかお調べください。プラグやコンセント回りのゴミやほこりは、乾いたやわらかい布でよくふいて取り除いてください。**発火・火災の原因**となることがあります。

お願い

- ・ぬれた手で器具に触らないでください。
- ・引きひも付きの器具は、引きひもを引いて急にはなしたり、強くはじかないでください。故障・破損となる場合があります。
- ・点灯中及び消灯直後のランプにさわらないでください。やけどをする場合があります。
- ・ガラス・陶磁器類はこわれやすい材料です。お取扱いの際には、両手で静かに行ってください。
- ・器具のお手入れの際に、ガソリンやシンナー、ベンジン等揮発物でふいたり、殺虫剤をかけたりしないでください。
変色・破損の原因となります。汚れがひどい場合は、やわらかい布を中性洗剤に浸し、よくしぼってふきとり、乾いた柔らかい布で仕上げてください。

お読みになりましたら、この取扱説明書は、いつでも見られる所に、大切に保管してください。

アフターサービスのお問い合わせ



商品に関するご相談およびお問い合わせは、器具本体の表示に書いてある型番をご確認のうえ、お買い上げいただきました販売店・工事店へお気軽にご連絡ください。部品についてのお問い合わせは、「部品名称」のイラストをご参照ください。

お客様相談窓口

弊社ホームページのお問合せフォームより
ご相談ください。



<https://www.yamagiwa.co.jp/contact/>
※ お電話によるお問合せは承っておりません。

取扱説明書

Fragile

marset

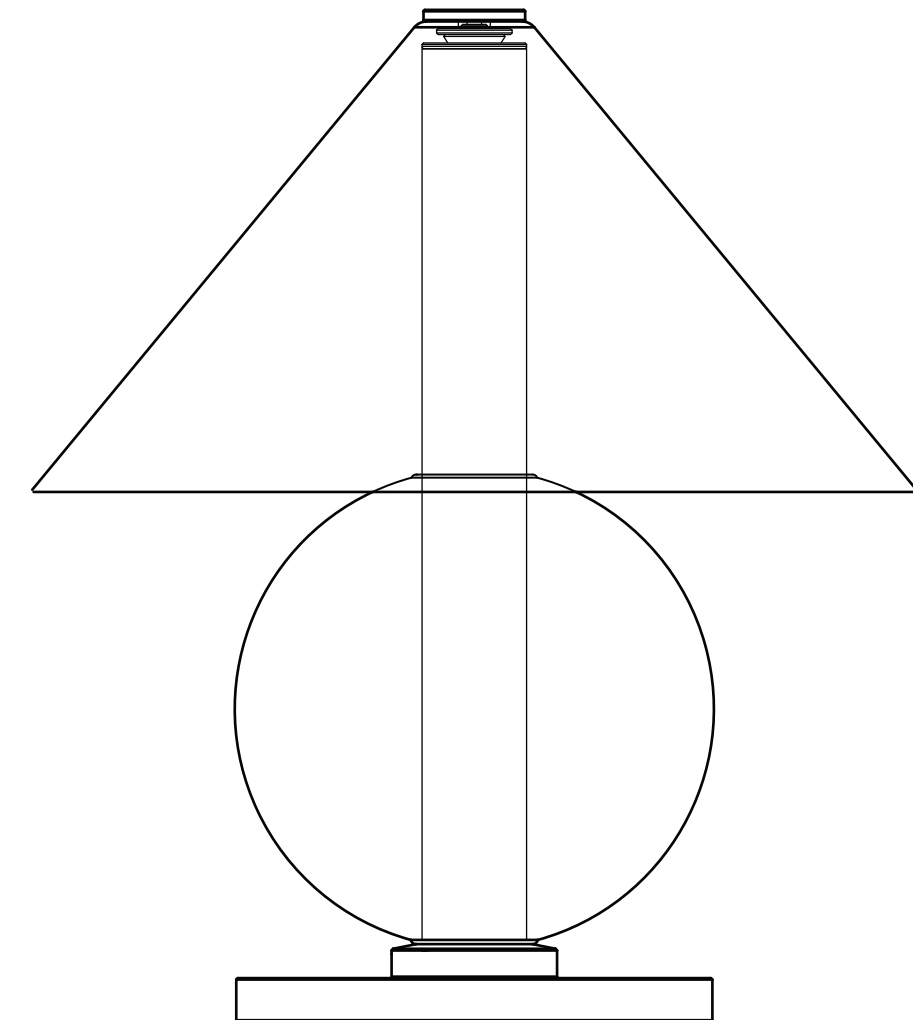


このたびは、YAMAGIWA の照明器具をお買い上げくださり誠にありがとうございます。
この説明書をよくごらんのうえ、正しく取り付け、正しくご使用ください。
お読みになりましたら、この取扱説明書は大切に保管してください。

●電気工事は電気工事店(有資格者)におまかせください。一般の方の工事は法律で禁止されています。

目次

- 1ページ：表紙・姿図
- 2ページ：定格表・組立てと使用方法
- 3ページ：組立てと使用方法
- 4ページ：照明器具ご使用についての安全上のご注意・アフターサービス



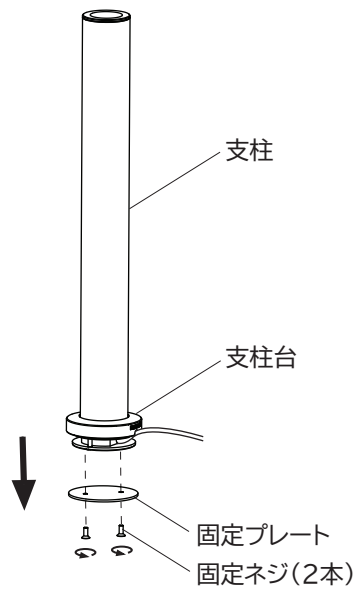
定格表

品名 サイズ	ガラス色種	カタログ番号 型番	使用電圧 周波数	消費電力	ランプ	質量
Fragile 高138/巾φ120mm	クリア	138S7581C J3MK-06Z2-1C	100V 50/60Hz	5.4W	・LED 4.1W ・定格光束 226.5lm ・色温度 2200K ・演色性 Ra80	2.1kg
	アンバー	138S7581T J3MK-06Z2-1T				

※ 本品は手吹きガラスのため、表面にわずかな波打ちや気泡が見られる場合があります。
 ※ 本品の規格および外観は、改良のため予告なしに変更することがありますので、ご了承ください。
 ・ この器具のLEDユニットは交換できません。あらかじめご了承ください。
 ・ LEDの明るさ、光色には個体差があります。

組立てと使用方法

図1



1. 支柱台から固定プレートを外す。(図1参照)

・固定プレートは支柱台に固定されています。ドライバー(別途)で固定ネジ(2本)をゆるめて外してください。

2. 支柱台にベースを取付ける。(図2参照)

・コードを支柱台の側面にある溝から逃がしてください。(支柱台の拡大図を参照)
 ・支柱台の底にベースとコードを合わせてください。
 ※コードとベース凸部(3個)の位置関係は『ベース裏側の図』を参照。
 ・ベースの底に固定プレートを合わせ、固定ネジ(2本)を使って支柱台に固定してください。

図2

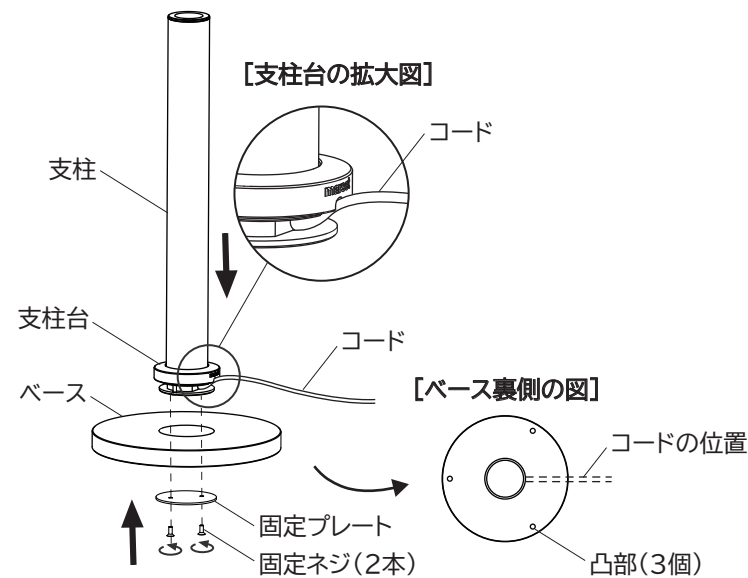
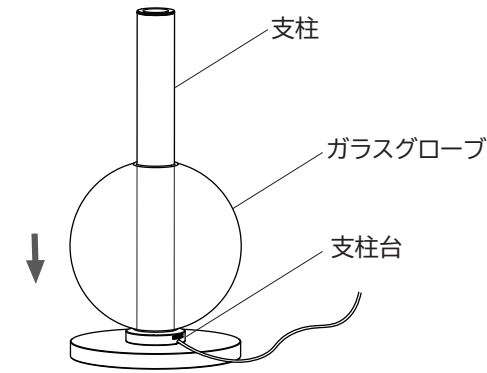


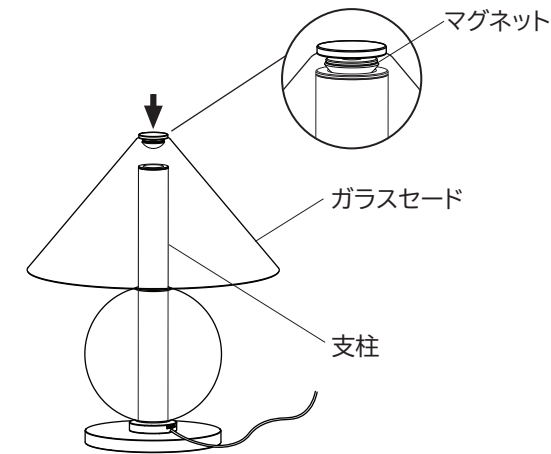
図3



3. 支柱にガラスグローブを通す。(図3参照)

※ガラスグローブの扱いは丁寧に行ってください。
 ※このガラスグローブには上下がありません。
 ・支柱を通したガラスグローブは、支柱台に置いてください。

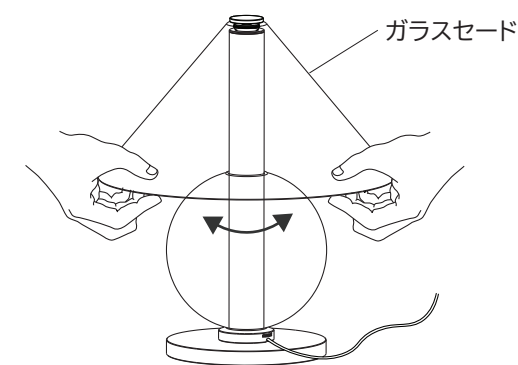
図4



4. 支柱にガラスセードを取付ける。(図4参照)

※ガラスセードの扱いは丁寧に行ってください。
 ・ガラスセードにはマグネットが付いています。ガラスセードを支柱に被せ、マグネットを支柱の頂上に乗せてください。
 ・ガラスセードのバランスを整えてください。(図5参照)

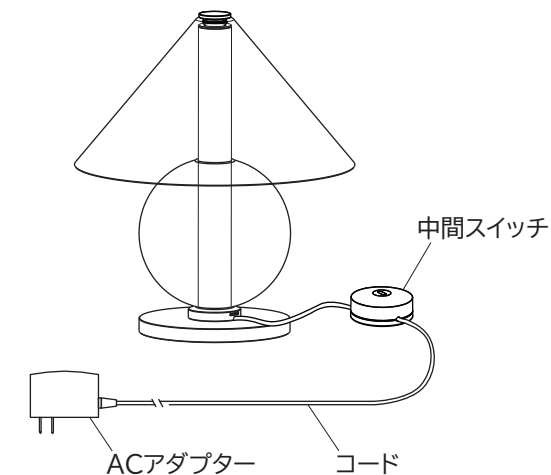
図5



【ランプの点滅と調光】(図6参照)

・中間スイッチを押すと点灯し、再び押すと消灯します。
 ・点灯後、長押しすると暗くなったり、明るくなったりを繰り返します。
 お好み明るさになったらスイッチから指を離してください。
 ・一旦明るさを調整すると、次の点灯時には同じ明るさで点灯します。
 (コンセントからACアダプターを抜くとリセットされます。)

図6



【照明器具の移動方法】(図7参照)

※ガラス製のセードとグローブはとても繊細で壊れやすいので、移動する際は丁寧に行ってください。
 ・両手を使って、ベースの底と支柱を持ち、傾けないようしながら静かに移動させてください。

図7

