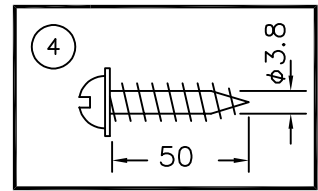
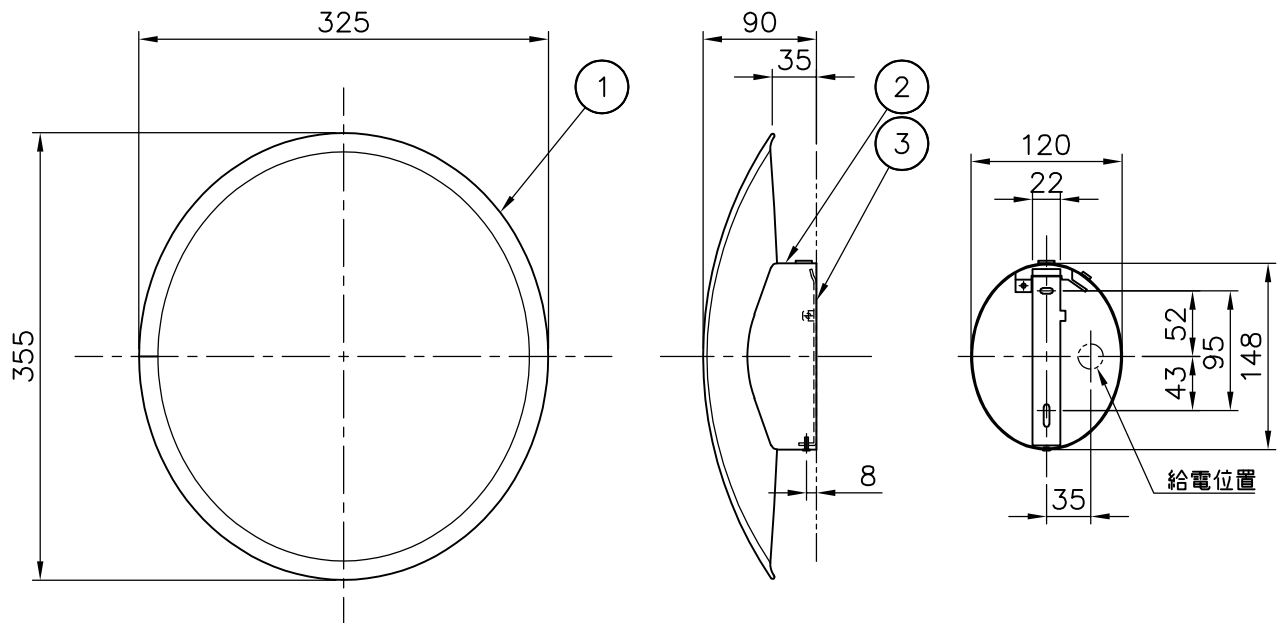


250704



専用電源 別置  
電源：709□TI35/100-242/1A0/CS/DIM

△ 安全上のご注意

- 一般屋内用器具です。屋外や、水気、湿気のある所には取付け出来ません。絶縁不良による感電・火災の原因となることがあります。
- 被照射面とは50cm以上離してください。過熱による火災のおそれがあります。
- 壁面取付専用器具です。天井面には取付けしないでください。落下のおそれがあります。

器具タイプ	TENSE WALL LAMP
-------	-----------------

光源	LED(2700K)4w x 1
色種	ブラック

4	取付ネジ	SWRH	2	クロメート			
3	取付板	SPG	1	生地			
2	フランジカバー	鋼板	1	黒色			
1	灯具	タイベック	1	白色			
品番	品名	材質	数量	摘要			
第三角法	作図	開発部	単位	mm	尺度	質量	0.6 kg

カタログ番号	150K-726B	型番	K4KG-01Z1-AB
--------	-----------	----	--------------

※本品の規格および外観は改良のため予告なしに変更する事がありますので、あらかじめご了承ください。